

Stellantriebe MT4/MT8

Thermoelektrische Stellantriebe

ANWENDUNG

Die Antriebe der MT-Serie werden in Raum- und Zonenanwendungen für die Zweipunkt- und pulsweitenmodulierte (PWM) Regelung von Heiz- und Kühlsystemen, wie Lüfterkonvektoren, Radiatoren, Fußbodenheizungen und Konvektoren eingesetzt.

- Passend für Heiz-/Kühlventile, Thermostatventile und Ventileinsätze für Verteiler und Kompaktradiatoren mit Standard-Anschluss M30 x 1,5
- MT4-Typen passend auf Ventile mit Standard-Schließmaß (11,5 mm ± 0,3 mm).

ZERTIFIZIERUNG

- CE
- UKCA

BESONDERE MERKMALE

- Montage ohne Werkzeug (mit Ventiladapter einfach montierbar)
- Wassergeschütztes Gehäuse erlaubt Montage in jeder Einbaulage
- Steckbares Anschlusskabel für einfache Installation
- Modelle mit Hilfsschaltern für Steuerung von Pumpen und Ventilatoren
- Stromlos offene und stromlos geschlossene Ausführungen
- Kleine Bauform für enge Montageräume
- Visuelle Anzeige für Ventilstellung und NO/NC-Typ
- Geräuschloser Betrieb
- Zuverlässig bei langer Lebensdauer
- Überspannungsschutz (4 kV) für 230V-Versionen



TECHNISCHE DATEN

Betriebstemperaturen	
Max. Temperatur des Mediums:	120 °C
Spezifikationen	
Maximaler Hub:	MT4: 4 mm MT8: 8 mm
Spannungsversorgung:	MTx-024: 24 V AC/DC ± 20 % MTx-230: 230 V AC +10 % ... -15 %
Stellkraft:	90 N
Öffnungs-/Schließzeit:	siehe Tabelle "Elektrische Spezifikationen"
Schutzart:	IP44 in jeder Einbaulage
Kabellänge:	1 m
Aderquerschnitt:	MTx-xxx: 2 x 0.5 mm ² MTx-xxxS: 4 x 0.35 mm ²
Max. zulässiger Hilfsschalterstrom:	MTx-xxxS: 5 (3) A

FUNKTION

Bei Betriebsstrom wird ein Wachselement durch einen PTC-Widerstand aufgeheizt, das mit Verzögerung eine Stößelbewegung verursacht.

TRANSPORT UND LAGERUNG

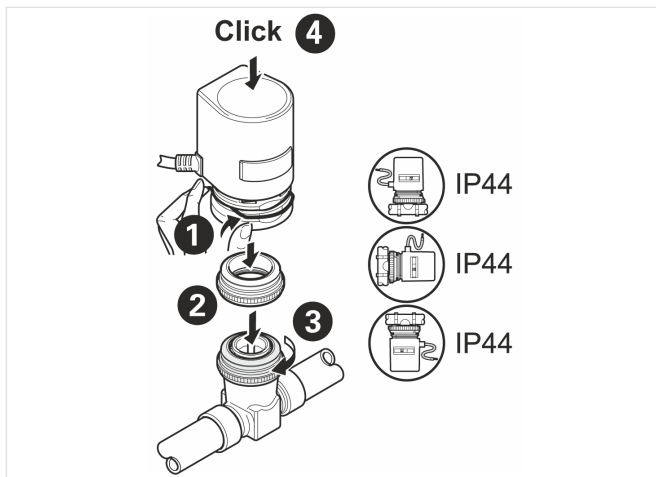
Teile in der Originalverpackung aufbewahren und erst kurz vor Gebrauch auspacken. Die folgenden Parameter gelten für Transport und Lagerung:

Parameter	Wert
Umgebung:	sauber, trocken und staubfrei
Min. Umgebungstemperatur:	20 °C
Max. Umgebungstemperatur:	50 °C
Max. relative Luftfeuchtigkeit der Umgebung:	95 % *

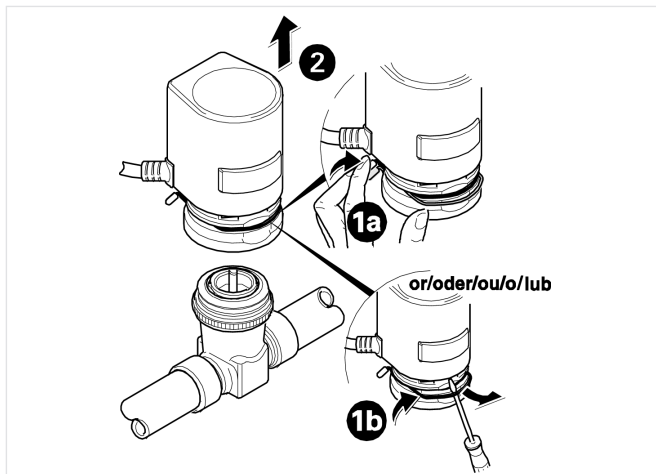
*nicht kondensierend

EINBAUHINWEISE

Montage und Demontage

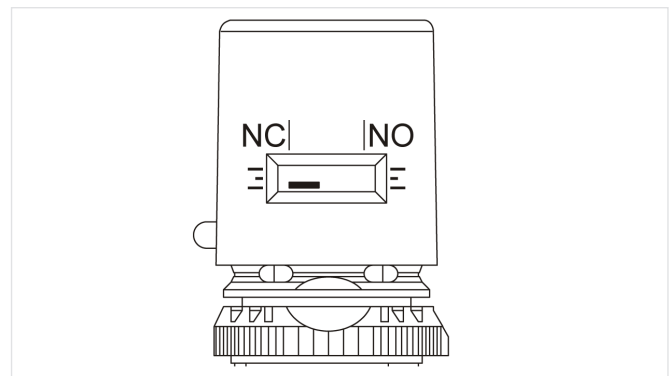


Hinweis: Das Anschlusskabel darf die Heizungsrohre nicht berühren (Wärmeübertragung).

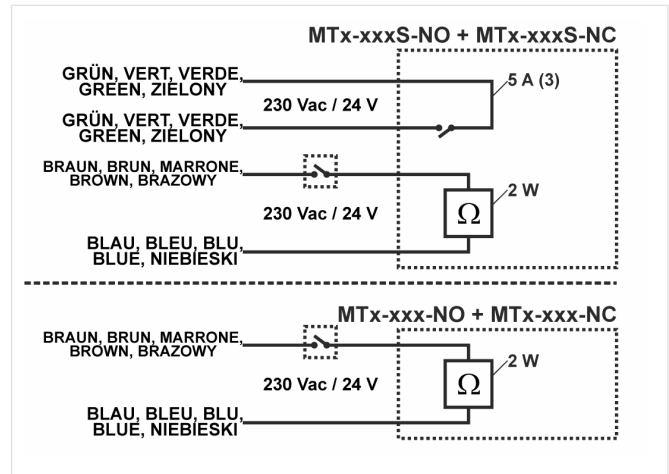


Positionsanzeige

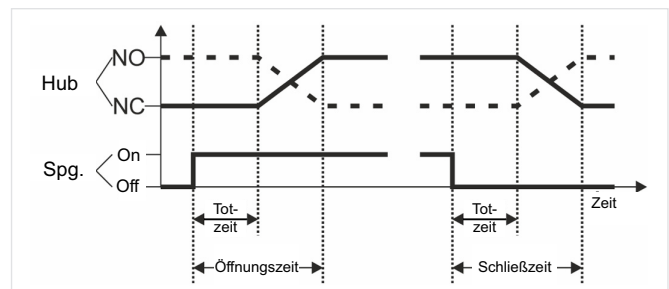
Die rote Anzeige hinter dem Fenster der Antriebsvorderseite zeigt die Ausführung (NO oder NC) und die momentane Hubstellung.



Verdrahtung



Öffnungs- und Schließzeiten



Hinweis: Öffnungs- und Schließzeiten sind vom Modell abhängig und können je nach Umgebungstemperatur variieren.

TECHNISCHE EIGENSCHAFTEN

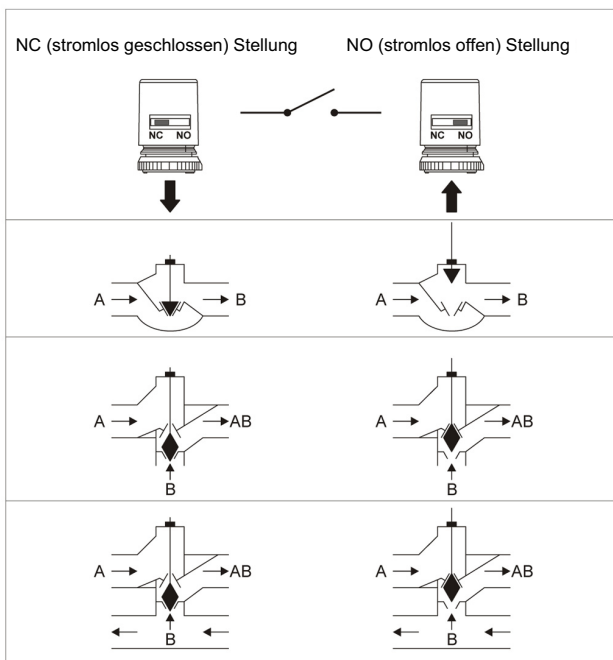
Elektrische Spezifikation

Anlaufstrom	Dauerstrom	Leistungs- aufnahme	Laufzeit für vollen Ventilregelhub		Art.-Nr.
			(Ventilregelhub: 2,5 mm) MT4	(Ventilregelhub: 6,5 mm) MT8	
~0,2 A*	< 0,1 A	< 2 VA	4,0 min	6,0 min	MTx-024-xx, MTx-024S-xx
~0,4 A*	< 0,01 A	< 2 VA	4,0 min	6,5 min	MTx-230-xx, MTx-230S-xx

Alle Werte bei Nennspannung 24 VAC/DC, 230 VAC, 50 Hz. Die Laufzeiten können je nach Umgebungstemperatur abweichen.

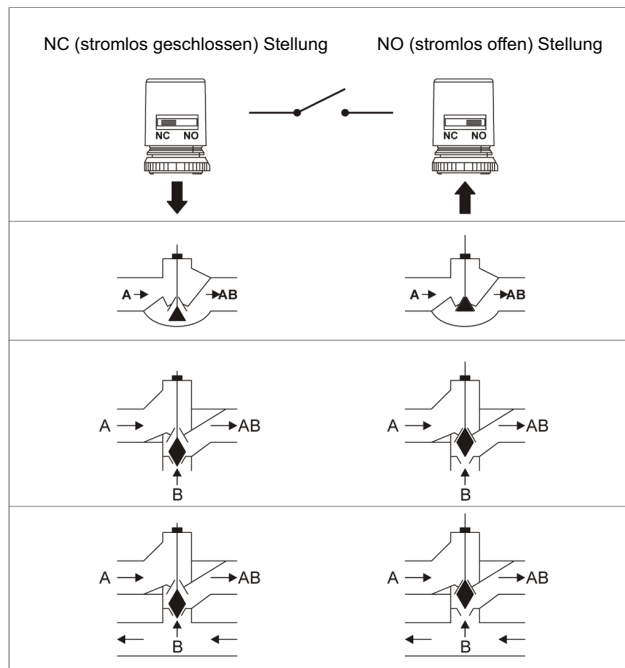
*Durchschnitt in den ersten 500 ms.

Ventilfunktion mit Thermostatventilen



NO: 2-Wege-Ventil, A-AB stromlos offen
 NC: 2-Wege-Ventil, A-AB stromlos geschlossen

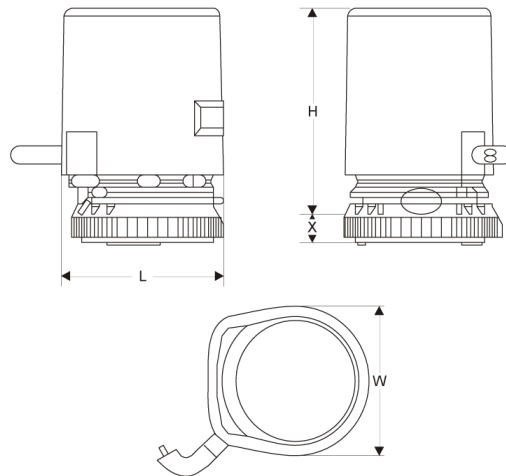
Ventilfunktion mit VSxx Ventilen



NO: 2-Wege-Ventil, A-AB stromlos geschlossen
 NC: 2-Wege-Ventil, A-AB stromlos offen

ABMESSUNGEN

Übersicht



Parameter		MT4-xxx	MT8-xxx
Abmessungen:	H	59	67
	L	45	45
	W	42	42
	X	6	6

Hinweis: Alle Bemaßungen in mm, sofern nicht anders angegeben.






BESTELLINFORMATION

Produktvarianten

Arbeitsweise*	Zusatzfunktion	Spannung	Max. Hub	Art.-Nr.
Stromlos geschlossen		24 V AC/DC	4 mm	MT4-024-NC
Stromlos offen				MT4-024-NO
Stromlos geschlossen	mit Hilfsschalter			MT4-024S-NC
Stromlos offen	mit Hilfsschalter			MT4-024S-NO
Stromlos geschlossen		230 V AC/DC		MT4-230-NC
Stromlos offen				MT4-230-NO
Stromlos geschlossen	mit Hilfsschalter			MT4-230S-NC
Stromlos offen	mit Hilfsschalter			MT4-230S-NO
Stromlos geschlossen		24 V AC/DC	8 mm	MT8-024-NC
Stromlos offen				MT8-024-NO
Stromlos geschlossen	mit Hilfsschalter			MT8-024S-NC
Stromlos offen	mit Hilfsschalter			MT8-024S-NO
Stromlos geschlossen		230 V AC/DC		MT8-230-NC
Stromlos offen				MT8-230-NO
Stromlos geschlossen	mit Hilfsschalter			MT8-230S-NC
Stromlos offen	mit Hilfsschalter			MT8-230S-NO

*"stromlos geschlossen" = Ventilschalter ist ohne Spannung eingefahren,, "stromlos offen" = Ventilschalter ist ohne Spannung ausgefahren

Zubehör

	Beschreibung		Größe	Artikelnummer
	MT-ADAPT-HW	Montage Adapter		
		10 Stück	M30 x 1.5	MT-ADAPT-HW
	MT-ADAPT-HP	Montage Adapter für Herz/Polytherm Ventile		
		10 Stück	M28x1.5	MT-ADAPT-HP
	MT-CABLE	Kabel (nur bei Antrieben ohne Hilfsschalter)		
		Geeignet für MT4-024/-230 und MT8-024/-230, 10 Stück		MT-KABEL-2,5M
	EVA1-DANFOSS	Danfoss-Adaptersatz		
		für RA/RAV/RAVL		EVA1-DANFOSS
	HCA1VEL	Montage Adapter für Uponor-Provario-Verteiler (Velta)		
				HCA1VEL



Ademco 1 GmbH
 Hardhofweg 40
 74821 Mosbach
 DEUTSCHLAND
 Tel.: +49 1801 466 388
 Fax: +49 800 0466 388
 info.de@resideo.com
 homecomfort.resideo.com/de

Ademco Austria GmbH
 Thomas Klestil Platz 13
 1030 Wien
 ÖSTERREICH
 Tel.: +43 810 200 213
 Fax: +43 1 2057 740 038
 info.at@resideo.com
 homecomfort.resideo.com/at

Pittway 3 GmbH
 Industriestrasse 25
 8604 Volketswil
 SCHWEIZ
 Tel.: +41 44 945 01 01
 Fax: +41 44 945 01 06
 info.ch@resideo.com
 homecomfort.resideo.com/ch