

# Braukmann Z11AS

## Rückspülautomatik

für die vollautomatische Filterreinigung

### Anwendung

Die Rückspülautomatik übernimmt die vollautomatische Reinigung der Resideo Feinfilter F76, F76C, FK76C und HS10 bis Baureihe 1996 und Flansfilter F76S-F, F78TS. Die Rückspülintervalle sind in 16 Stufen einstellbar und liegen zwischen 4 Minuten und 3 Monaten. Die besitzt eine Notlauffunktion bei Stromausfall (nur wenn Batterien eingelegt sind) und bietet die Möglichkeit manuell rückzuspülen. Anschlussmöglichkeiten für Differenzdruckschaltung, Fernschaltung oder Fernüberwachung sind vorhanden.

### Zertifizierung

- CE

### Besondere Merkmale

- Komfortable Intervalleinstellung durch Bedientasten
- Bedientaste zum manuellen Auslösen einer Rückspülung
- LED-Anzeige des eingestellten Zeitintervalls
- LED-Anzeige der Anzahl der durchgeführten Rückspülungen
- Anzeigemöglichkeit der verbleibenden Zeit bis zur nächsten programmgesteuerten Rückspülung
- Rückstellen des Zählers durch Reset-Taste
- Einstellungen bleiben auch bei Stromausfall erhalten
- Werkseitig eingestellt auf ein Intervall von 45 Tagen
- 16 einstellbare Intervalle
- Nachlaufautomatik mit Batterien<sup>1)</sup> bei Stromausfall
- Die Geräte sind serienmäßig funktentstört
- Zusätzliche Kabeldurchführung PG9 für Fernschaltung, Fernüberwachung und Differenzdruckregler
- Anschlussmöglichkeit für Differenzdruckschalter, Fernschaltung und Fernüberwachung

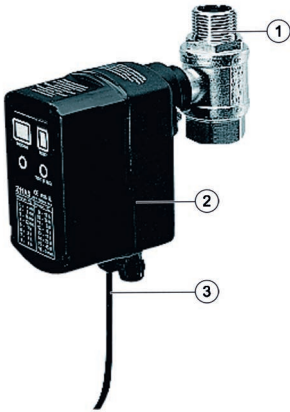


### Technische Daten

Betriebstemperaturen	
Max. Wassertemperatur:	70 °C
Spezifikationen	
Netzkabel:	1,5 Meter
Batterien:	4xAA Alkalibatterien, 1,5V <sup>1)</sup>
Batterielebensdauer:	min. 2 Jahre (aus Sicherheitsgründen die Batterien alle 2 Jahre austauschen)
Zeitintervalle:	4 Minuten bis 3 Monate
Umgebung:	5 - 90 % r. F., 0 - 55 °C
Schutzart:	DIN VDE 0700-T1/EN 60335-1
Schutzklasse:	IP55

<sup>1)</sup> Batterien sind nicht im Lieferumfang enthalten. Bei Verzicht auf die Nachlaufautomatik bei Stromausfall sind keine Batterien erforderlich. Bei eingelegten Batterien Netzstecker nicht über längere Zeit aus der Steckdose ziehen.

## Aufbau

Übersicht	Komponenten	Werkstoffe
	1 Kugelhahn	Messing, vernickelt
	2 Gehäuse	Hochwertiger Kunststoff
	3 Netzkabel	-

## Funktion

Die Z11AS öffnet oder schließt in Abhängigkeit vom eingestellten Zeitintervall das Kugelventil. Im Filter wird durch das Öffnen ein Differenzdruck erzeugt, der den Rückspülmechanismus in Gang setzt. Am Ende des Rückspülintervalls schließt das Kugelventil wieder. 4 Batterien (nicht im Lieferumfang enthalten) übernehmen eine zusätzliche Schutzfunktion. Bei Stromausfall während des Rückspülvorgangs sorgen die Batterien für ein ordnungsgemäßes Schließen des Kugelventils. Damit wird ein ungewollter Wasserverlust ausgeschlossen.

## Rückspülen

Rückspüldauer bei Netzbetrieb ca. 25 sek. Rückspülmenge bei 4 bar Betriebsdruck

Filtergröße	Ablaufanschluss	Rückspülmenge in Liter
1/2" + 3/4"	DN50	12
1" + 1 1/4"	DN70	15
1 1/2" + 2"	DN70	18
DN65 - DN100	DN100	150

## Transport und Lagerung

Teile in der Originalverpackung aufbewahren und erst kurz vor der Installation auspacken.

Die folgenden Parameter gelten für Transport und Lagerung:

Parameter	Wert
Umgebung:	sauber, trocken und staubfrei
Min. Umgebungstemperatur:	0 °C
Max. Umgebungstemperatur:	55 °C
Min. relative Luftfeuchtigkeit der Umgebung:	5 % *
Max. relative Luftfeuchtigkeit der Umgebung:	90 % *

\* nicht kondensierend

## Einbauhinweise

### Anforderungen an den Einbau

- Falls die Netzspannung während der Rückspülung ausfällt, stellen die Batterien (falls vorhanden) die Energie zum Schließen des Rückspülkugelventils bereit. Die Batterieladung muss regelmäßig überprüft werden. Spätestens nach zwei Jahren sind die Batterien auszutauschen.
- Um Überflutungen zu vermeiden, empfiehlt es sich einen dauerhaften fachgerecht dimensionierten Abwasseranschluss herzustellen

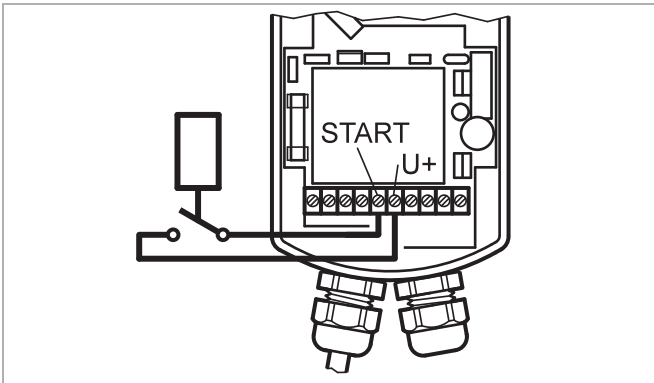
**Einbaubeispiel**

Abb. 1 Fernschaltung analog

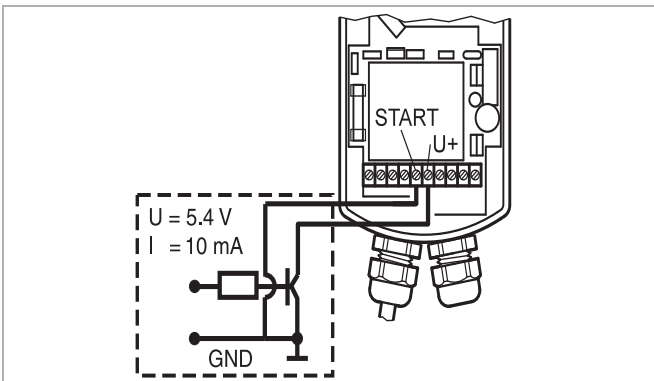


Abb. 2 Fernschaltung digital

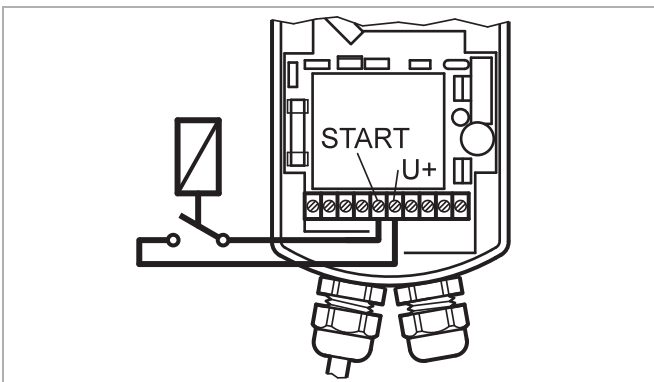


Abb. 3 Differenzdruckschalter

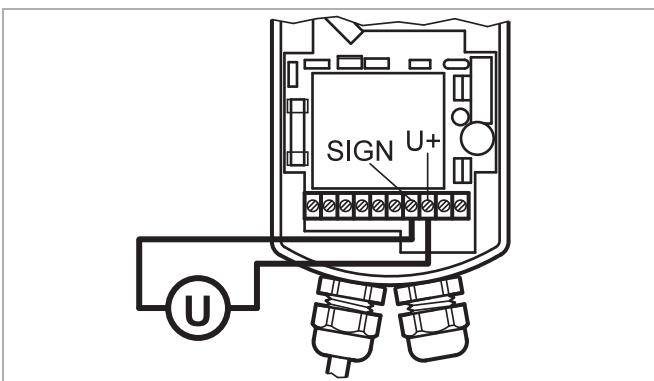


Abb. 4 Fernüberwachung

**Zusätzliche Anschlussmöglichkeiten**

Die Z11AS lässt sich fernauslösen durch:

- einen potentialfreien Umschaltkreis
- über einen Open-Collector-Ausgang.

Die Mindesthaltezeit beträgt in beiden Fällen 1 Sekunde. Die Rückspülung erfolgt, nachdem die Eingänge Start und U+ wieder getrennt wurden.

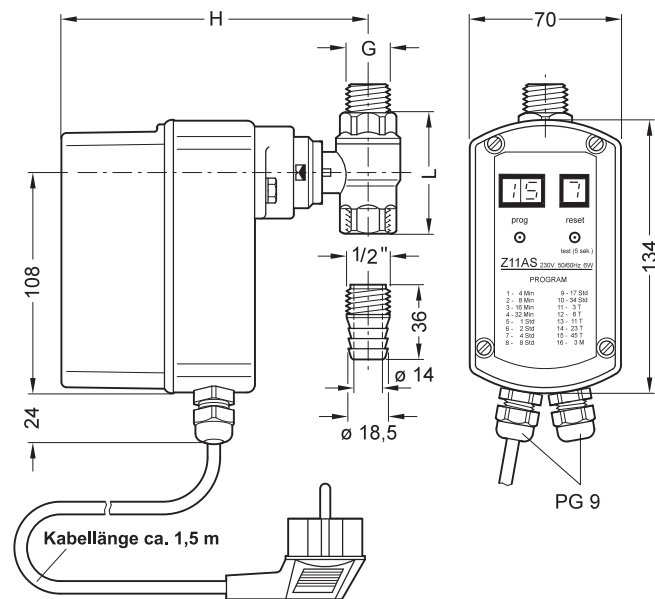
Die Rückspülfunktion lässt sich mit dem Differenzdruckschalter DDS76 mit potentialfreiem Mikroschalter bedarfsabhängig auslösen. Wir empfehlen eine Einstellung auf 1 bar Differenzdruck. Die Auslösung der Rückspülautomatik erfolgt erst nachdem die Eingänge START und U+ wieder getrennt wurden, d.h. nach Abfallen des Differenzdruckes unter den eingestellten Wert. Dadurch wird gewährleistet, dass eine maximale Wassermenge für die Rückspülung zur Verfügung steht. Soll die Rückspülung sofort, d.h. unabhängig von der Dauer des Differenzdrucksignals erfolgen, so sind stattdessen die Eingänge „U+“ und „SIGN“ anzuschließen.

Der Differenzdruckschalter DDS76 kann mit Z11AS nur beim Feinfilter F76 / F76S / F76S-F und F78TS-F eingesetzt werden.

Zur Fernüberwachung der Auf-Zu-Stellung des Kugelventils empfehlen wir die Installation eines Gerätes der zentralen Leittechnik mit 0 - 10 V Eingang. Der max. Strom beträgt 10 mA. Bei anliegender Netzspannung bedeutet ein Ist-Wert kleiner 0,5 V, dass das Kugelventil offen ist. Bei einem Wert zwischen 5 V und 6 V ist das Kugelventil geschlossen.

## Abmessungen

### Übersicht



Parameter	Werte		
Filtergröße:	R	R 1/2" - R 2"	DN65 - DN100
Abmessungen:	G	1/2"	1"
	H	150	160
	L	59	81
Gewicht:	kg	1,2	1,7

Hinweis: Alle Bemaßungen in mm, sofern nicht anders angegeben.

### Bestellinformation

Die folgenden Tabellen enthalten sämtliche Informationen, die Sie zum Bestellen eines Artikels Ihrer Wahl benötigen. Geben Sie beim Bestellen immer die Artikelnummer an.

#### Produktvarianten

für Filter und Filterkombinationen HS10, F76, F76C, FK76C, FKN76C, FN76C und FN09 (bis Baujahr 1996):

		Z11AS-1/2A
Anschlusstyp:	230 V, 50/60 Hz, 10 W mit Stecker	•

für Filter mit Flanschen F78TS, F76-F und F76S-F:

		Z11AS-1A
Anschlusstyp:	230 V, 50/60 Hz, 10 W mit Stecker	•

# resideo

#### Ademco 1 GmbH

Hardhofweg 40  
74821 Mosbach  
DEUTSCHLAND  
Tel.: +49 6261 81-0  
info.de@resideo.com  
resideo.com/de

#### Ademco 1 B.V.

Zweigniederlassung Österreich  
Office Park 1 / Top B02  
1300 Wien - Schwechat  
ÖSTERREICH  
Tel.: +43 720 856 153  
info.at@resideo.com  
resideo.com/at

#### Pittway Sàrl

Zone d'Activités, La Pièce 6  
1180 Rolle  
SCHWEIZ  
Tel.: +41 44 945 01 01  
info.ch@resideo.com  
resideo.com/ch