



Braukmann RV277

Vorschalt-Rückflussverhinderer
zum Nachrüsten von Druckminderern und Filtern

ANWENDUNG

Rückflussverhinderer dieses Typs sind besonders geeignet als Kombinationsarmatur vor Druckminderern, Filtern und Filterkombinationen aller Art.

Rückflussverhinderer sind Sicherungsarmaturen zur selbständigen Verhinderung des Rückdrückens, Rückfließens und Rücksaugens von Wasser, z.B. aus der Trinkwasseranlage in die zentrale Wasserversorgungsanlage.

Sie können aber auch für gewerbliche, industrielle und ähnliche Verbrauchsanlagen eingesetzt werden, wo ein Rückdrücken, Rückfließen und Rücksaugen verhindert werden soll.

Die Klassifizierung der Geräte, die diese Anforderungen erfüllen, geht aus EN 1717 hervor.

ZULASSUNGEN

- DVGW

BESONDERE MERKMALE

- Universeller Einsatzbereich
- Einfach zu installieren
- Geräuscharmer Betrieb
- Erzeugt keine Druckstöße
- Geeignet für jede Einbaulage
- Geringer Druckabfall
- Alle Werkstoffe sind UBA-konform



TECHNISCHE DATEN

Medien	
Medium:	Trinkwasser
Anschlüsse/Größen	
Anschlussgröße:	Gewindetülle 1/2" - 2" Überwurfmutter 1" - 2 1/2"
Druckwerte	
Ansprechdruck:	ca. 0,01 bar
Max. Eingangsdruck:	25 bar
Betriebstemperaturen	
Max. Betriebstemperatur des Mediums:	65 °C gemäß DIN EN 13959 (kurzzeitig bis zu 90 °C)
Spezifikationen	
Flüssigkeitskategorie:	2 (keine gefährlichen Materialien)

AUFBAU

Übersicht	Komponenten	Werkstoffe
	1 Gewindetülle mit Schlüssel­fläche	Messing
	2 Überwurfmutter mit Innengewinde	Messing
Nicht dargestellte Komponenten:		
	Rückflussverhinderereinsatz	Einsteckrückflussverhinderer aus hochwertigem Kunststoff
	Prüfschraube mit Dichtring	EPDM Dichtring, Prüfschraube aus hochwertigem Kunststoff

FUNKTION

Federbelastete Rückflussverhinderer haben einen beweglichen Dichtkegel, der sich beim jeweiligen Volumenstrom mehr oder weniger vom Ventilsitz abhebt. Geht der Volumenstrom gegen Null, so wird der Dichtkegel durch die Federkraft wieder auf den Ventilsitz zurückgeführt und liegt dort dicht auf.

Im Interesse der Funktionssicherheit des Rückflussverhinderers ist nach der DIN EN 1717 eine regelmäßige Inspektion und Instandsetzung erforderlich.

TRANSPORT UND LAGERUNG

Teile in der Originalverpackung aufbewahren und erst kurz vor Gebrauch auspacken.

Die folgenden Parameter gelten für Transport und Lagerung:

Parameter	Wert
Umgebung:	sauber, trocken und staubfrei
Min. Umgebungstemperatur:	5 °C
Max. Umgebungstemperatur:	55 °C
Min. relative Luftfeuchtigkeit der Umgebung:	25 % *
Max. relative Luftfeuchtigkeit der Umgebung:	85 % *

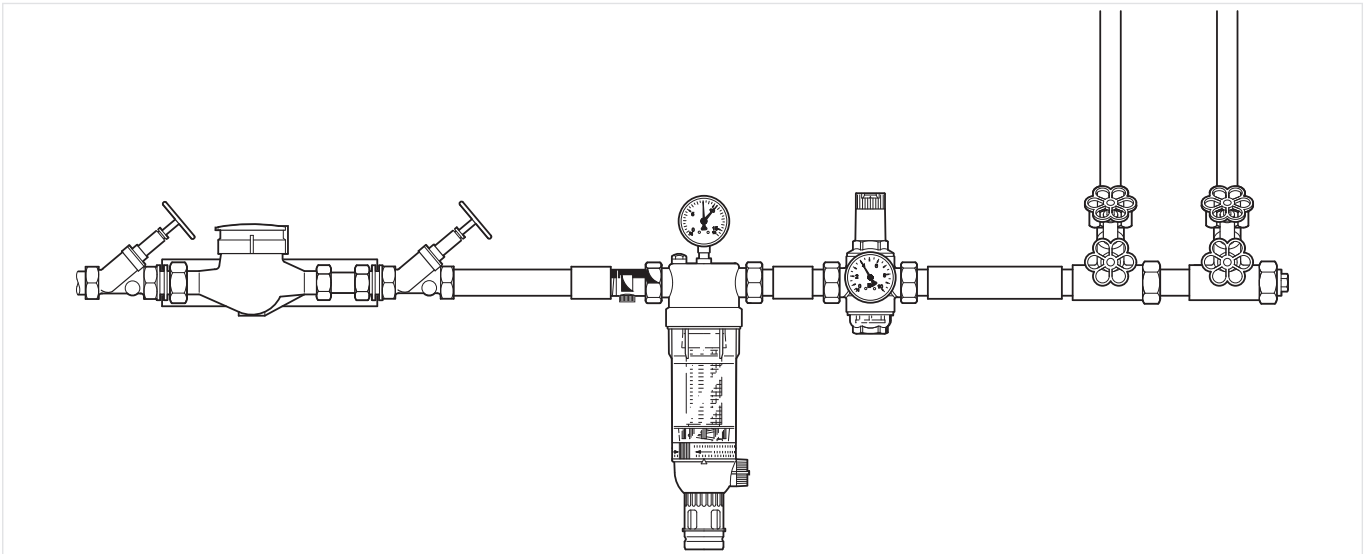
* nicht kondensierend

EINBAUHINWEISE

Anforderungen an den Einbau

- Einbau in waagrechte Rohrleitung mit Prüfventil nach unten
 - In dieser Einbaulage ist eine optimale Entleerung gewährleistet
- Absperrorgan vorsehen
 - Mit Absperrarmaturen ist ein optimaler Service gewährleistet
- Auf gute Zugänglichkeit achten
 - Vereinfacht Instandsetzung und Inspektion

Einbaubeispiel



TECHNISCHE EIGENSCHAFTEN

Kvs-Werte

Anschlussgrößen:	15	20	25	32	40	50
k_{VS} -Wert (m^3/h):	6,0	10,0	15,0	28,0	41,0	70,0

Druckabfallverhalten

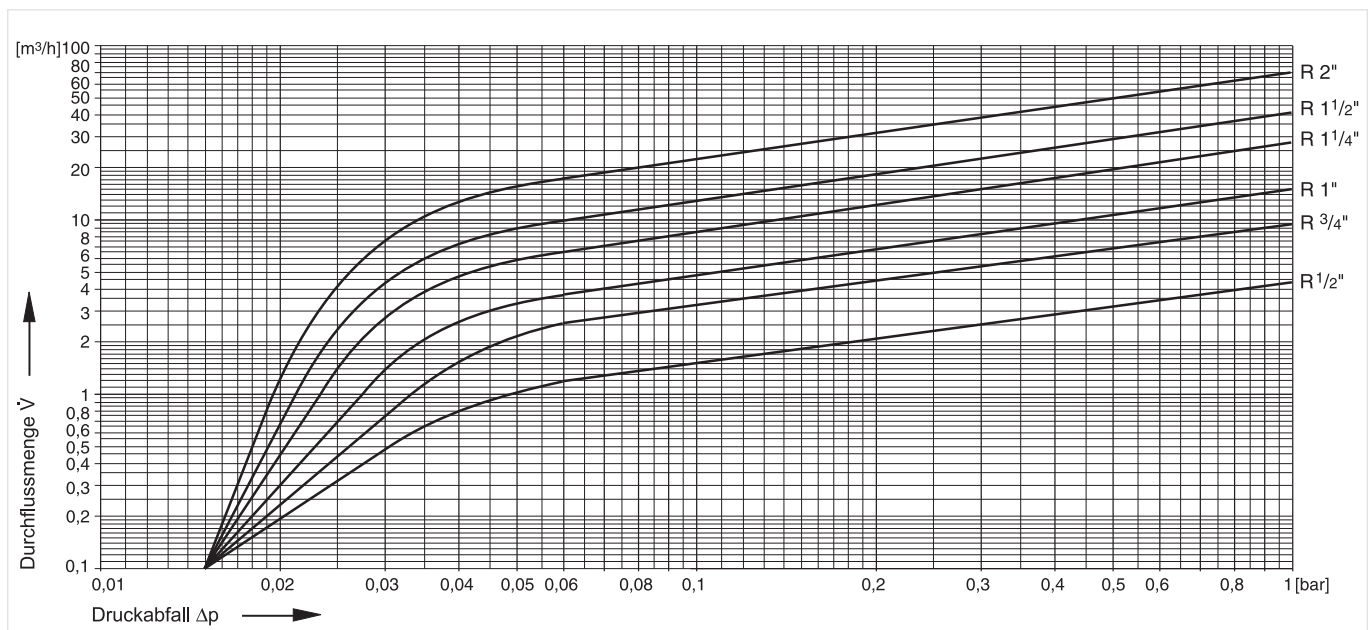
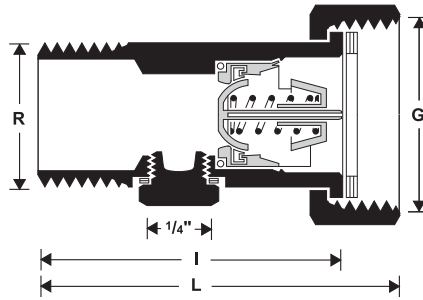


Abb. 1 Druckabfall innerhalb des Ventils ist abhängig vom Durchfluss und der verwendeten Anschlussgröße

ABMESSUNGEN UND GEWICHTE

Übersicht



Parameter		Werte					
Anschlussgröße:	R	1/2"*	3/4"	1"	1 1/4"	1 1/2"	2"
Nenngröße:	G	1"	1"	1 1/4"	1 1/2"	2"	2 1/2"
Prüf- und Entleerungsschraube:	R	1/4"	1/4"	1/4"	1/4"	1/4"	1/4"
Gewicht:	kg	0,2	0,22	0,35	0,52	0,86	1,56
Abmessungen:	L	69	74	82,5	94	103,5	121
	l	57	63	69,5	80	90	106
Nenndurchfluss in $\Delta p = 0.15 \text{ bar}$	m ³ /h	1,8	3,8	5,8	10,8	15,9	27,1
DIN/DVGW Registriernummer:		NW - 6312 AS 2269					

Hinweis: Alle Bemaßungen in mm, sofern nicht anders angegeben.

* Der RV277-1/2A passt nicht vor D06F-1/2A

BESTELLINFORMATION

Die folgenden Tabellen enthalten sämtliche Informationen, die Sie zum Bestellen eines Artikels Ihrer Wahl benötigen. Geben Sie beim Bestellen immer den Typ, die Bestell- oder Artikelnummer an.

Produktvarianten

Der Rückflussverhinderer ist in den folgenden Größen erhältlich: 1/2", 3/4", 1", 1 1/4" 1 1/2" und 2".

- Standard
- nicht verfügbar

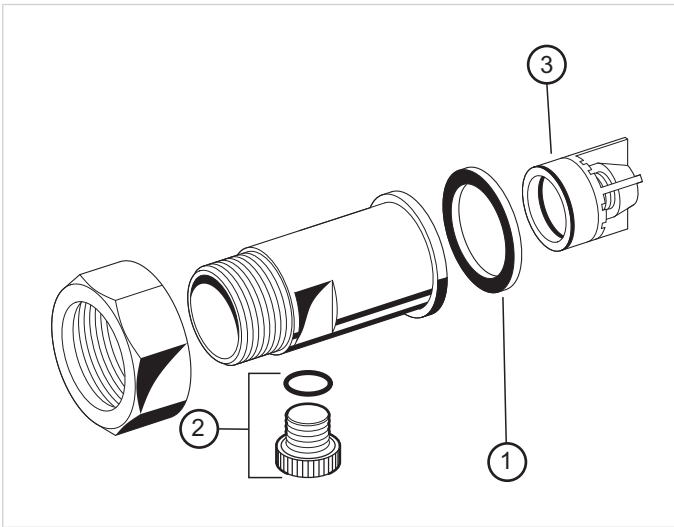
		RV277-...A
Anschlussstyp:	Außengewinde	•

Hinweis: ...= Anschlussgröße

Hinweis: Beispiel Bestellnummer für 1": RV277-1A

Ersatzteile

Rückflussverhinderer RV277, Baureihe ab 1994

Übersicht

	Beschreibung	Größe	Artikelnummer
1	Dichtringsatz (10 Stück)		
		1/2" + 3/4"	0901444
		1"	0901445
		1 1/4"	0901446
		1 1/2"	0901447
		2"	0901448
2	Verschlussstopfen mit O-Ring R^{1/4}" (5 Stück)		
			S06K-1/4
3	Rückflussverhinderer		
		1/2"	2166200
		3/4"	2110200
		1"	2164400
		1 1/4"	2164500
		1 1/2"	2164600
		2"	2164700

**Ademco 1 GmbH**

Hardhofweg 40
74821 Mosbach
DEUTSCHLAND
Tel.: +49 1801 466 388
Fax: +49 800 0466 388
info.de@resideo.com
homecomfort.resideo.com/de

Ademco Austria GmbH

Thomas Klestil Platz 13
1030 Wien
ÖSTERREICH
Tel.: +43 810 200 213
Fax: +43 1 2057 740 038
info.at@resideo.com
homecomfort.resideo.com/at

Pittway 3 GmbH

Industriestrasse 25
8604 Volketswil
SCHWEIZ
Tel.: +41 44 945 01 01
Fax: +41 44 945 01 06
info.ch@resideo.com
homecomfort.resideo.com/ch