



Braukmann FK74CS/FKN74CS

Filterkombination

mit Druckminderer und rückspülbarem Feinfilter

ANWENDUNG

In den Filterkombinationen sind rückspülbarer Feinfilter und Druckminderer in einem Gerät integriert. Sie sichern ununterbrochen die Wasserversorgung mit gefiltertem Wasser. Der Feinfilter verhindert das Einspülen von Fremdpartikeln, wie .z.B. Rostteilchen, Hanfreste und Sandkörner und reduziert so die Korrosionswahrscheinlichkeit. Der Druckminderer vermeidet Druckschäden und senkt den Wasserverbrauch. Die Filterkombinationen sind speziell für den Einbau in Hauswasseranlagen geeignet, in denen ein Druckminderer benötigt wird. Der Einbau in waagrechte und senkrechte Rohrleitungen ist möglich.

ZULASSUNGEN

- DVGW

Zulassung für alle Filter mit 100 µm Durchlassweite und drehbarem Anschlussstück

BESONDERE MERKMALE

- Bleifrei: Bleigehalt aller Materialien weniger als 0,1 %
- Integrierter Druckminderer mit entlastetem Einsitzventil
- Vordruckkompensation - schwankende Vordrücke haben keinen Einfluss auf den Hinterdruck
- Auch während der Ausspülung Versorgung mit gefiltertem Wasser
- Patentiertes Rückspülsystem – schnelles und gründliches Reinigen des Filters bei gleichzeitig geringem Wasserverbrauch
- Memory-Ring als Hinweis auf die nächstfällige manuelle Rückspülung
- Rückspülautomatik mit Bajonett-Anschluss nachrüstbar
- Große Filterfläche
- Filtertasse aus stoßfestem Kunststoff ermöglicht einfache Kontrolle der Filterverschmutzung
- Filtereinsatz komplett austauschbar
- Normierter Ablaufanschluss
- ACS-zertifiziert
- Alle Materialien gemäß KTW
- Von TÜV LGA als geräuscharm zugelassen, Gruppe 1 ohne Einschränkungen



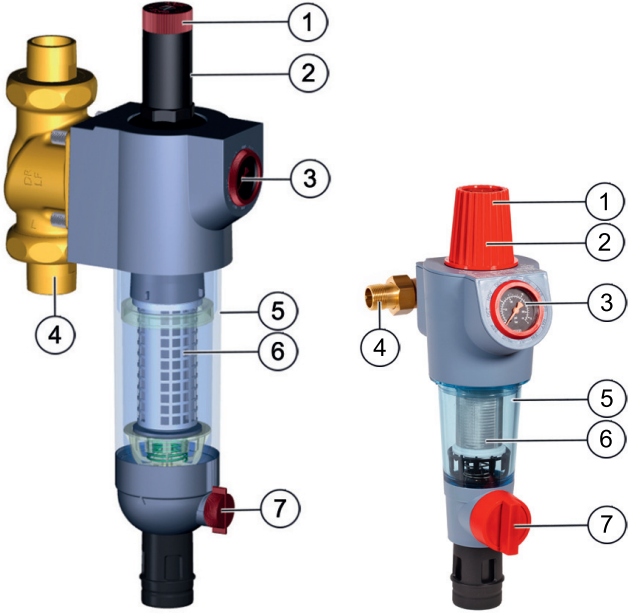
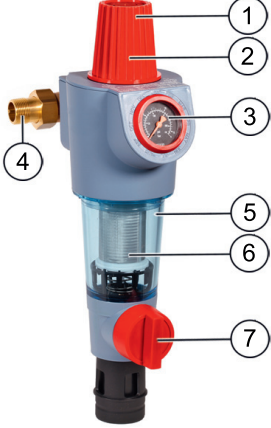
TECHNISCHE DATEN

Medien	
Medium:	Trinkwasser
Anschlüsse/Größen	
Anschlussgrößen:	1/2" - 2" (mit drehbarem Anschlussstück)
Druckwerte	
Betriebsdruckbereich:	1,5 - 16 bar
Max. Eingangsdruck:	16 bar (bis 12 bar dauerhaft*)
Hinterdruck:	1,5 - 6 bar einstellbar
Betriebstemperaturen	
Betriebstemperaturbereich gemäß DIN EN 1567:	5 - 30°C
Spezifikationen	
Einbaulage:	senkrecht oder waagrecht mit Filtertasse nach unten

*) Zur Einhaltung der Messgenauigkeit des Manometers ist eine dauerhafte Druckbelastung von maximal 12 bar zulässig!

Hinweis: Der Filter wurde für Trinkwasserinstallationen entwickelt. Der Filter ist im Einzelfall für die Verwendung in Prozesswässern zu prüfen.

AUFBAU

Übersicht	Komponenten	Werkstoffe
	1 Verstellgriff	Hochwertiger Kunststoff
	2 Federhaube mit innerer Einstellschraube	Hochwertiger Kunststoff
	3 Gehäuse mit Manometer	Anschlussgröße 1/2" - 1 1/4": Hochwertiger Kunststoff Anschlussgröße 1 1/2" - 2": Bleifreies Messing
	4 Drehbares Anschlussstück, Flanschdichtungen, Anschlussmutter und Ausstattung (nur FK74CS)	Anschlussgröße 1/2" - 1 1/4": Entzinkungsbeständiges Messing (drehbares Anschlussstück, Tüllen, Anschlussmutter), Unitec 300 (Flanschdichtung) Anschlussgröße 1/2" - 2": Bleifreies Messing (drehbares Anschlussstück, Tüllen, Anschlussmutter) Flanschdichtung
	5 Filtertasse	Stoßfester Kunststoff
	6 Feinfilter	Nichtrostender Stahl
	7 Kugelventil mit Ablaufanschluss	Bleifreies Messing (Kugelventilkörper), bleifreies Material (Kugel), Kunststoff (Ablaufadapter)
Nicht dargestellte Komponenten:		
	Memory-Ring	Kunststoff
	Inbusschlüssel	Nichtrostender Stahl
	Anschlussgröße 1/2" - 1 1/4":	
	SW6	
	Anschlussgröße 1/2" - 2":	
	SW8	
	Ventileinsatz einschließlich Membrane und Ventilsitz	Hochwertiger Kunststoff
	Schlüssel für Filtertasse und Federhaube	Kunststoff
	Abdeckungen und Rückspülgriff	Kunststoff
	Membran	Gewebeverstärktes NBR
	Dichtungen	EPDM

FUNKTION

Die Filterkombination vereinigt rückspülbaren Feinfilter und Druckminderer in einem Gerät.

Der Feinfiltereinsatz besteht aus einem oberen Teil und einem kombinierten unteren Teil. Beim Betriebszustand "Filtern" ist der kleine obere Filter verschlossen, so dass das Wasser nur den Hauptfilter von außen nach innen durchströmen kann. Beim Öffnen des Kugelventils zum "Rückspülen" wird der Filter nach unten gedrückt, bis die Wasserzufuhr zur Außenseite des Hauptfilters unterbrochen ist. Gleichzeitig wird der Wasserdurchfluss durch den oberen Filter geöffnet. Beim Rückspülen wird das obere Sieb von außen nach innen, der rotierenden Impeller und der Hauptfilter von innen nach außen durchströmt. Dadurch wird eine effektive Filterreinigung über die gesamte

Siebfläche mit dem vollen Vordruck gewährleistet. Durch Schließen des Kugelventils stellt sich der Filter automatisch in Betriebsstellung zurück.

Der integrierte Druckminderer arbeitet nach dem Kraftvergleichssystem. Das heißt, einer Membrankraft wirkt die Kraft einer Sollwertfeder entgegen. Der Eingangsdruck wirkt weder im öffnenden noch im schließenden Sinn. Druckschwankungen auf der Vorderseite beeinflussen deshalb den Hinterdruck nicht.

TRANSPORT UND LAGERUNG

Teile in der Originalverpackung aufbewahren und erst kurz vor Gebrauch auspacken.

Die folgenden Parameter gelten für Transport und Lagerung:

Parameter	Wert
Umgebung:	sauber, trocken und staubfrei
Min. Umgebungstemperatur:	5 °C
Max. Umgebungstemperatur:	55 °C
Min. relative Luftfeuchtigkeit der Umgebung:	25 % *
Max. relative Luftfeuchtigkeit der Umgebung:	85 % *

* nicht kondensierend

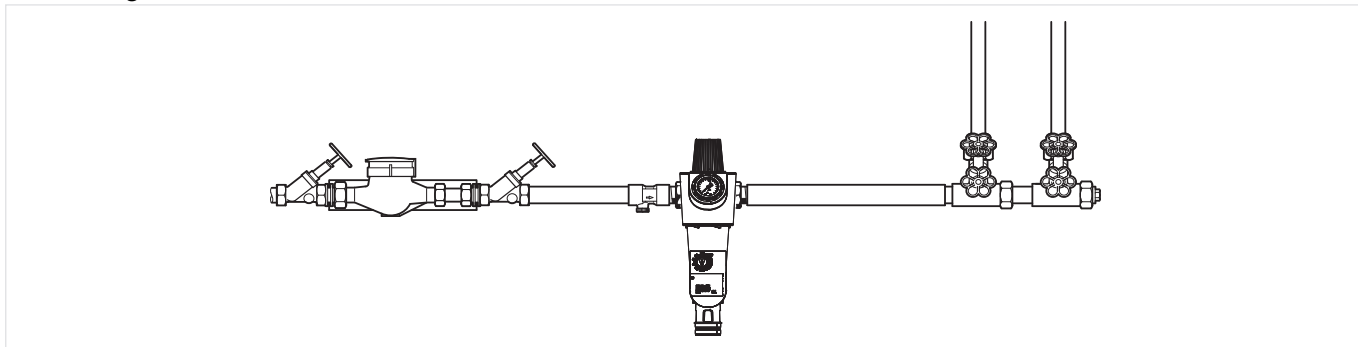
EINBAUHINWEISE

Anforderungen an den Einbau

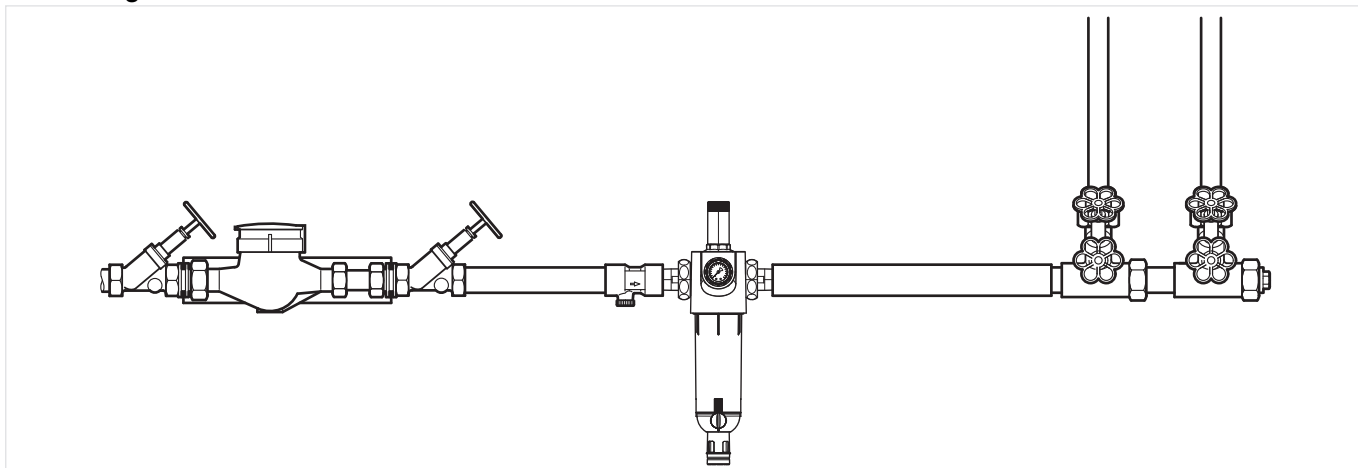
- Der Einbauort muss frostsicher sein und den Schutz des Geräts vor Chemikalien, Farbstoffen, Wasch- und Lösungsmitteln, deren Dämpfen und Umwelteinflüssen gewährleisten
- Einbau in waagrechte oder senkrechte Rohrleitung mit Filtertasse nach unten
 - In dieser Einbaulage ist eine optimale Filterwirkung gewährleistet
- Absperrarmaturen vorsehen
- Diese Filter sind Armaturen, die regelmäßig instandgehalten werden müssen
- Auf gute Zugänglichkeit achten
 - Manometer gut beobachtbar
 - Verschmutzungsgrad bei Klarsicht-Filtertasse gut beobachtbar
 - Vereinfacht Instandsetzung und Inspektion
- Nach der Filterkombination wird eine Beruhigungsstrecke von mindestens 5 x DN empfohlen (entsprechend DIN EN 806-2)
- Unmittelbar nach dem Wasserzähler einbauen
- Gemäß DIN EN 806-2 ist unmittelbar hinter der Wasserzähleranlage ein mechanischer Filter einzubauen
- Um Überflutungen zu vermeiden, empfiehlt es sich einen dauerhaften fachgerecht dimensionierten Abwasseranschluss herzustellen

Einbaubeispiel

Anschlussgröße 1/2" - 1 1/4"



Anschlussgröße 1 1/2" - 2"

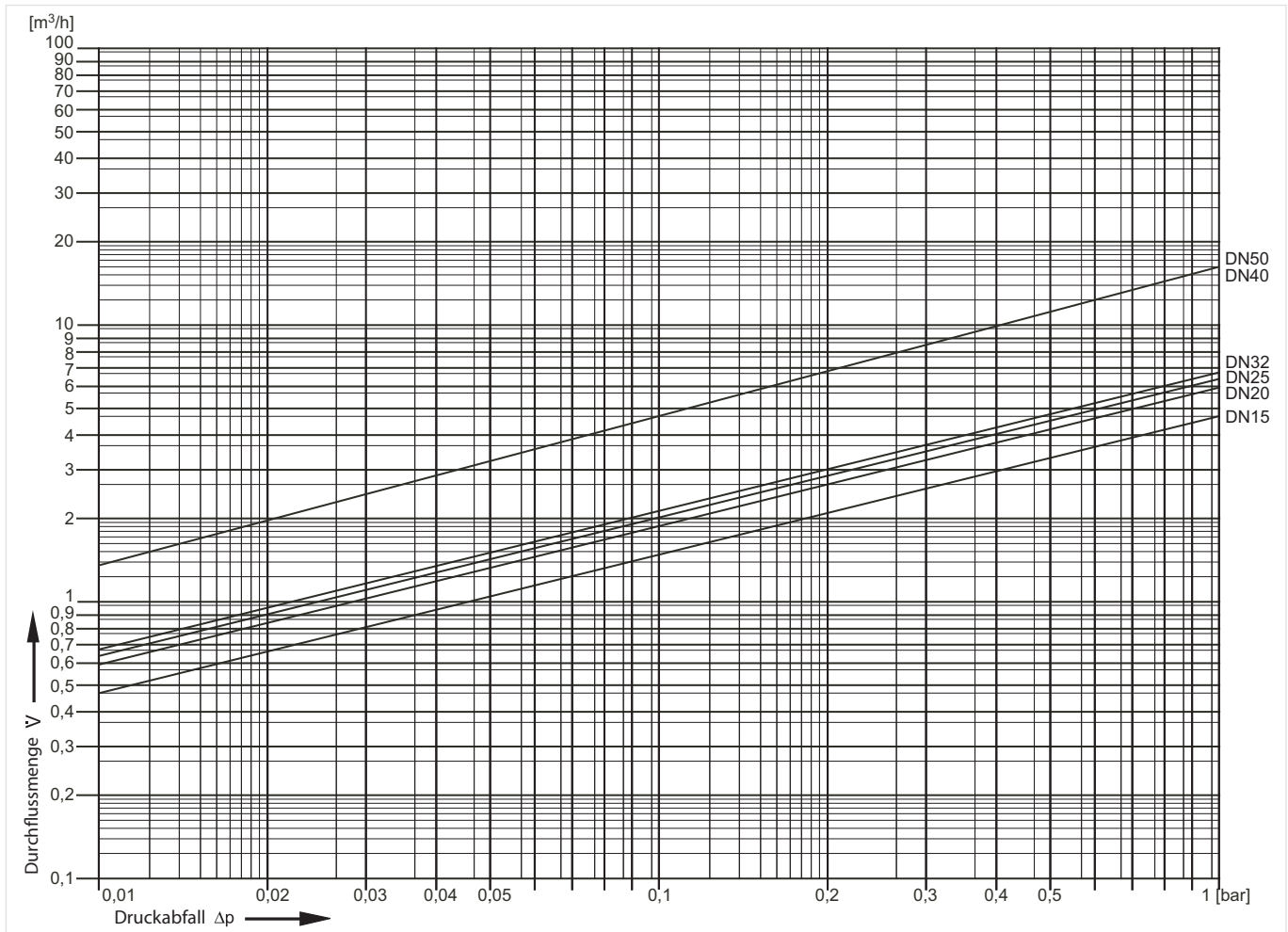


TECHNISCHE EIGENSCHAFTEN

Kvs-Werte

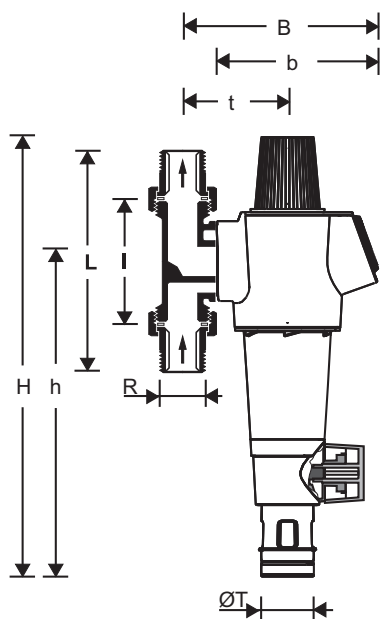
Anschlussgrößen:	15	20	25	32	40	50
k_{VS} -Wert (m ³ /h):	4,5	5,8	6,2	6,5	11,5	11,5

Druckabfallverhalten

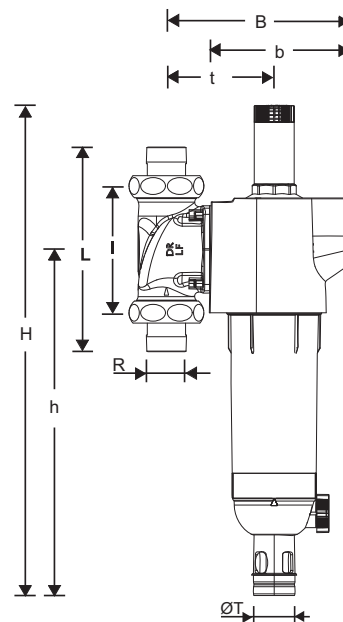


ABMESSUNGEN UND GEWICHTE

Übersicht



Anschlussgröße 1/2" - 1 1/4"



Anschlussgröße 1 1/2" - 2"

Parameter	Werte						
Anschlussgrößen:	R	1/2"	3/4"	1"	1 1/4"	1 1/2"	2"
Nennweiten:	DN	15	20	25	32	40	50
Gewicht:	kg	2,3	2,3	2,6	2,9	9,7	10,6
Abmessungen:	H	415	415	415	415	590	590
	h	298	298	298	298	416	416
	L	150	158	179	197	246	267
	l	90	90	100	105	150	150
	B	178	178	178	182	216	216
	b	150	150	150	150	187	187
	t	92	92	92	96	130	130
ØT	50	50	50	50	50	50	
DVGW-Registriernummer:	NW-9311 CM 0032						

Hinweis: Alle Bemaßungen in mm, sofern nicht anders angegeben.

BESTELLINFORMATION

Die folgenden Tabellen enthalten sämtliche Informationen, die Sie zum Bestellen eines Artikels Ihrer Wahl benötigen. Geben Sie beim Bestellen immer den Typ, die Bestell- oder Artikelnummer an.

Produktvarianten

Die Filterkombination ist in den folgenden Größen erhältlich: 1/2", 3/4", 1 1/2", 1 1/4", 1" und 2".

- Standard
- nicht verfügbar

für Anschlussgrößen 1/2" - 1 1/4"

		FK74CS-...AA	FKN74CS-1A
Anschlussstyp:	Mit drehbarem Anschlussstück, Durchlassweite 100 µm	•	-
	Nachrüstvariante ohne drehbares Anschlussstück, Durchlassweite 100 µm	-	•

Hinweis: ...= Anschlussgröße

Hinweis: Beispiel Bestellnummer für 1" und Variante AA: FK74CS-1AA





Bleifreie Varianten für Anschlussgrößen 1/2" - 2"

		FK74CS-...LFAA	FKN74CS-2LFA
Anschlussstyp:	Mit drehbarem Anschlussstück, Filtermaschenweite 100 µm, bleifreie Materialien	•	-
	Nachrüstvariante ohne drehbares Anschlussstück, Filtermaschenweite 100 µm, bleifreie Materialien	-	•

Hinweis: ...= Anschlussgröße

Hinweis: Beispiel Bestellnummer für 2" und Variante LFAA: FK74CS-2LFAA

Zubehör

	Beschreibung	Größe	Artikelnummer	
	DA74	Drehbares Anschlussstück		
		Zum Anschließen von Nachrüstfiltern und Filterkombinationen		
			1/2"	DA74CS-1/2A
			3/4"	DA74C-3/4A
			1"	DA74C-1A
			1 1/4"	DA74C-11/4A
		Bleifrei	1/2"	DA74CS-1/2LFA
		Bleifrei	3/4"	DA74CS-3/4LFA
		Bleifrei	1"	DA74CS-1LFA
	Bleifrei	1 1/4"	DA74CS-11/4LFA	
	Bleifrei	1 1/2"	DA74CS-11/2LFA	
	Bleifrei	2"	DA74CS-2LFA	
	ZR74CS	Doppelringschlüssel zum Entfernen der Filtertasse		
			1/2" - 1 1/4"	ZR74CS
	ZR10K	Doppelringschlüssel zum Entfernen der Filtertasse		
			1 1/2" + 2"	ZR10K-11/2
	Z74S-AN	Rückspülautomatik		
		Zum automatischen Rückspülen des Filters in einstellbaren Zeitintervallen	1/2" - 1 1/4"	Z74S-AN
	Z11S	Rückspülautomatik		
		Zum automatischen Rückspülen des Filters in einstellbaren Zeitintervallen 230 V, 50/60 Hz, 10 mit geformtem, elektrischem Schuko-Stecker	1 1/2" - 2"	Z11S-A

Ersatzteile

Filterkombinationen FK74CS / FKN74CS, Baureihe ab 2012 und bleifreie Variante ab 2020

Übersicht	Beschreibung	Größe	Artikelnummer	
	1 Filtereinsatz komplett			
	50 µm	1/2" - 1 1/4"	AF74-1C	
	100 µm	1/2" - 1 1/4"	AF74-1A	
	200 µm	1/2" - 1 1/4"	AF74-1D	
	20 µm	1 1/2" - 2"	AF11S-11/2B	
	50 µm	1 1/2" - 2"	AF11S-11/2C	
	100µm	1 1/2" - 2"	AF11S-11/2A	
	200 µm	1 1/2" - 2"	AF11S-11/2D	
	2 Klarsicht-Filtertasse			
		1/2" - 1 1/4"	KF74CS-1A	
	Bleifrei	1/2" - 1 1/4"	KF11SB-1A	
	Bleifrei	1 1/2" - 2"	KF11SB-2A	
	3 Manometer Anschlusszapfen hinten G1/4"			
		0 - 16 bar	M74CS-A16	
	4 Anschlussset Gewindetülle			
		1/2"	VST06-1/2AR	
		3/4"	VST06-3/4A	
		1"	VST06-1A	
		1 1/4"	VST06-11/4A	
	Bleifrei	1/2"	VST74CS-1/2LFA	
	Bleifrei	3/4"	VST06-3/4LFA	
	Bleifrei	1"	VST06-1LFA	
	Bleifrei	1 1/4"	VST06-11/4LFA	
	Bleifrei	1 1/2"	VST74CS-11/2LFA	
	Bleifrei	2"	VST06-2LFA	
	5 Dichtringsatz (10 Stück)			
		3/4"	0901444	
		1"	0901445	
	1 1/4"	0901446		
	1 1/2"	0901447		
	2"	0901448		
6 Flanschdichtung				
	3/4" - 1 1/4"	5975900		
	1 1/2" - 2"	5975901		
7 Kugelhahn komplett				
Bleifrei		KH11S-1LFA		
8 Ventileinsatz komplett				
	1/2" - 1 1/4"	D06FA-1B		
Bleifrei	1/2" - 1 1/4"	D06FA-1LF		
Bleifrei	2"	D06FA-11/2LF		



Ademco 1 GmbH
 Hardhofweg 40
 74821 Mosbach
 DEUTSCHLAND
 Tel.: +49 1801 466 388
 Fax: +49 800 0466 388
 info.de@resideo.com
 homecomfort.resideo.com/de

Ademco Austria GmbH
 Thomas Klestil Platz 13
 1030 Wien
 ÖSTERREICH
 Tel.: +43 810 200 213
 Fax: +43 1 2057 740 038
 info.at@resideo.com
 homecomfort.resideo.com/at

Pittway 3 GmbH
 Industriestrasse 25
 8604 Volketswil
 SCHWEIZ
 Tel.: +41 44 945 01 01
 Fax: +41 44 945 01 06
 info.ch@resideo.com
 homecomfort.resideo.com/ch