



Braukmann MiniPlus FK06

Filterkombination

ANWENDUNG

Die Filterkombination MiniPlus FK06 integriert ausspülbaren Feinfilter und Druckminderer in einem Gerät. Die Filterkombination sichert ununterbrochen die Wasserversorgung mit dem auf die jeweilige Trinkwasser-Installation eingestellten Druck und mit gefiltertem Trinkwasser.

Der Feinfilter verhindert das Einspülen von Fremdpartikeln, wie z.B. Rostteilchen, Hanfreste und Sandkörner, reduziert somit die Korrosionswahrscheinlichkeit und sorgt für hygienisch reines Trinkwasser.

Die abgelagerten Fremdpartikel am Boden der Filtertasse können durch Ausspülen entfernt werden. Der Druckminderer vermeidet Druckschäden und senkt den Energie- und Trinkwasserverbrauch. Aufgrund ihrer geringen Baugröße eignen sich die Filterkombination auch bei sehr eingeschränkten Platzverhältnissen.

ZERTIFIZIERUNG

- DVGW

BESONDERE MERKMALE

- Sollwert direkt an der Einstellanzeige ablesbar
- Sollwertfeder geschützt außerhalb des Trinkwasserbereichs
- Ventileinsatz aus hochwertigem Kunststoff, komplett austauschbar
- Auch während der Ausspülung Versorgung mit gefiltertem Wasser
- Vordruckkompensation - schwankende Vordrücke üben keinen Einfluss auf den Hinterdruck und damit auf die Nutzung der Trinkwasser-Installation
- Filtertasse aus stoßfestem Kunststoff ermöglicht einfache visuelle Kontrolle der Filterverschmutzung
- Filtereinsatz und komplette Filtertasse austauschbar
- Alle Materialien gemäß UBA KTW
- Von TÜV LGA als geräuscharm zugelassen, Gruppe 1 ohne Einschränkungen



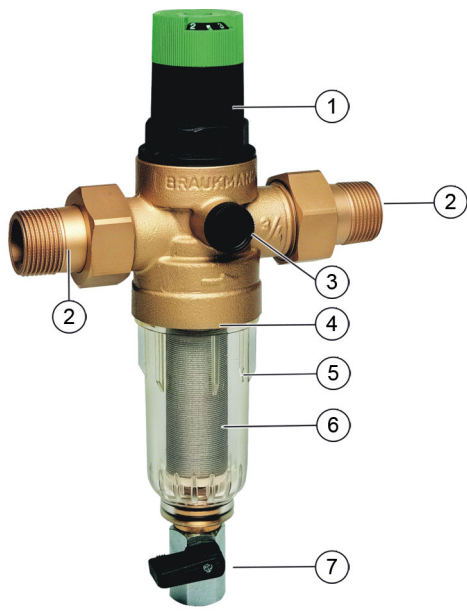
TECHNISCHE DATEN

Medien	
Medium:	Trinkwasser
Anschlüsse/Größen	
Anschlussgrößen:	1/2" - 1 1/4"
Druckwerte	
Max. Betriebsdruck:	16 bar
Vordruck:	max. 16 bar
Hinterdruck:	1,5 - 6 bar
Betriebstemperaturen	
Max. Betriebstemperatur des Mediums gemäß DIN EN 1567:	30 °C
Spezifikationen	
Filterfeinheit:	100 µm
Einbaulage:	Waagrecht mit Filtertasse nach unten

Hinweis: Das Gerät wurde für Trinkwasserinstallationen entwickelt. Der Filter ist im Einzelfall für die Verwendung in Prozesswässern zu prüfen.

AUFBAU

Übersicht



Komponenten	Werkstoffe
1 Federhaube mit Verstellgriff und Einstellanzeige	Hochwertiger Kunststoff
2 Gewindetüllen	Messing
3 Verschlussstopfen	Hochwertiger Kunststoff
4 Gehäuse mit beidseitigem Manometeranschluss	Entzinkungsbeständiges Messing
5 Filtertasse	Stoßfester, glasklarer Kunststoff
6 Feinfilter	Edelstahl
7 Kugelhahn	Messing (Kugelventilkörper), Nichtrostender Stahl (Kugel), Kunststoff (Griff)
Nicht dargestellte Komponenten:	
Ventileinsatz einschließlich Membrane und Ventilsitz	Hochwertiger Kunststoff, gewebeverstärkte Membrane aus NBR
Sollwertfeder	Federstahl
Dichtungen	NBR
Doppelringschlüssel	Kunststoff

FUNKTION

Die Filterkombination vereint einen Druckminderer und einen ausspülbaren Feinfilter in einem Gerät.

Der Filtereinsatz wird von außen nach innen durchströmt und gefiltertes Trinkwasser zum Ausgang des Gehäuses geleitet. Zur Ausspülung wird der Kugelhahn geöffnet. Die Schmutzpartikel werden mit dem durch den Kugelhahn austretenden Wasserstrom abgeleitet. Auch während des Ausspülvorgangs kann gefiltertes Wasser entnommen werden. Der integrierte Druckminderer arbeitet nach dem Kraftvergleichsprinzip. Das heißt, dem Wasserdruck auf die Membran wirkt die Kraft einer Sollwertfeder entgegen. Durch die Vordruckkompensation wird der Eingangsdruck weder im öffnenden noch im schließenden Sinn. Druckschwankungen auf der Vordruckseite beeinflussen deshalb den Hinterdruck nicht und sorgen für einen konstanten Druck in der Trinkwasser-Installation.

TRANSPORT UND LAGERUNG

Teile in der Originalverpackung aufbewahren und erst kurz vor der Installation auspacken.

Die folgenden Parameter gelten für Transport und Lagerung:

Parameter	Wert
Umgebung:	sauber, trocken und staubfrei
Min. Umgebungstemperatur:	5 °C
Max. Umgebungstemperatur:	55 °C
Min. relative Luftfeuchtigkeit der Umgebung:	25 % *
Max. relative Luftfeuchtigkeit der Umgebung:	85 % *

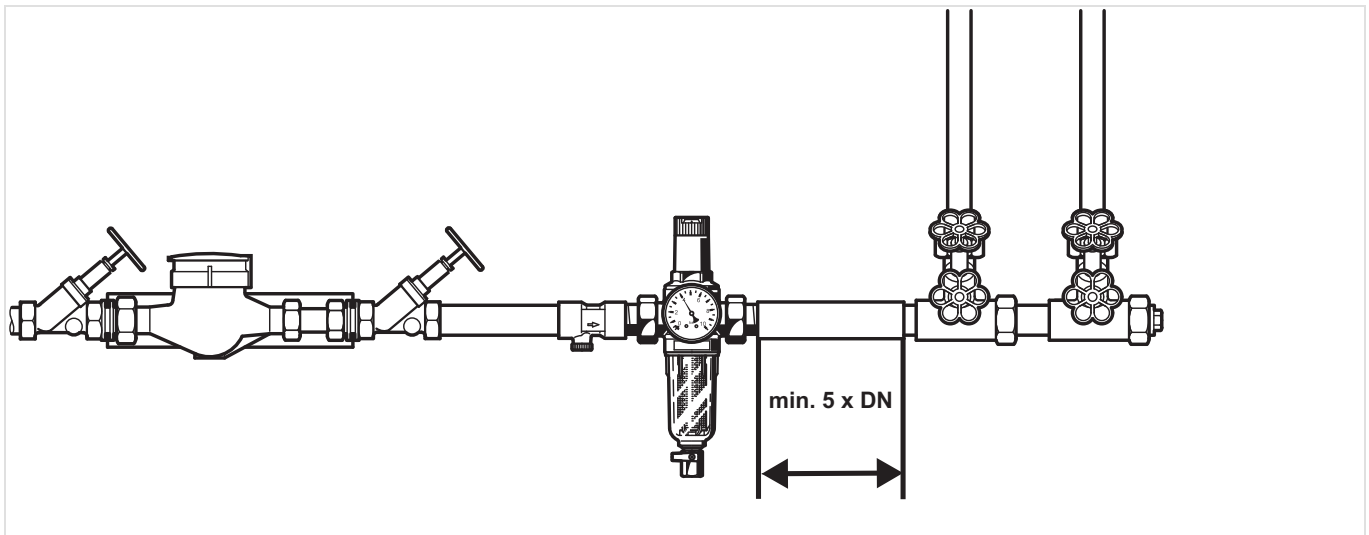
* nicht kondensierend

EINBAUHINWEISE

Anforderungen an den Einbau

- Horizontale Einbaulage mit Filtertasse nach unten
 - Nur in dieser Einbaulage ist eine optimale Filterwirkung gewährleistet
- Absperrarmaturen vorsehen
- Trinkwasserfilter sind Armaturen, die regelmäßig instandgehalten werden müssen
- Auf gute Zugänglichkeit achten, dies vereinfacht die Inspektion, Wartung und Instandsetzung
- Der Einbauort muss frostsicher sein
- Gemäß DIN EN 806-2 und DIN 1988 Teil 200 ist unmittelbar hinter der Wasserzähleranlage ein mechanischer Filter einzubauen
- Um Überflutungen zu vermeiden, empfiehlt es sich einen dauerhaften fachgerecht dimensionierten Abwasseranschluss herzustellen
- Beruhigungsstrecke von 5 x DN hinter der Filterkombination vorsehen (Entsprechend DIN EN 806-2)

Einbaubeispiel

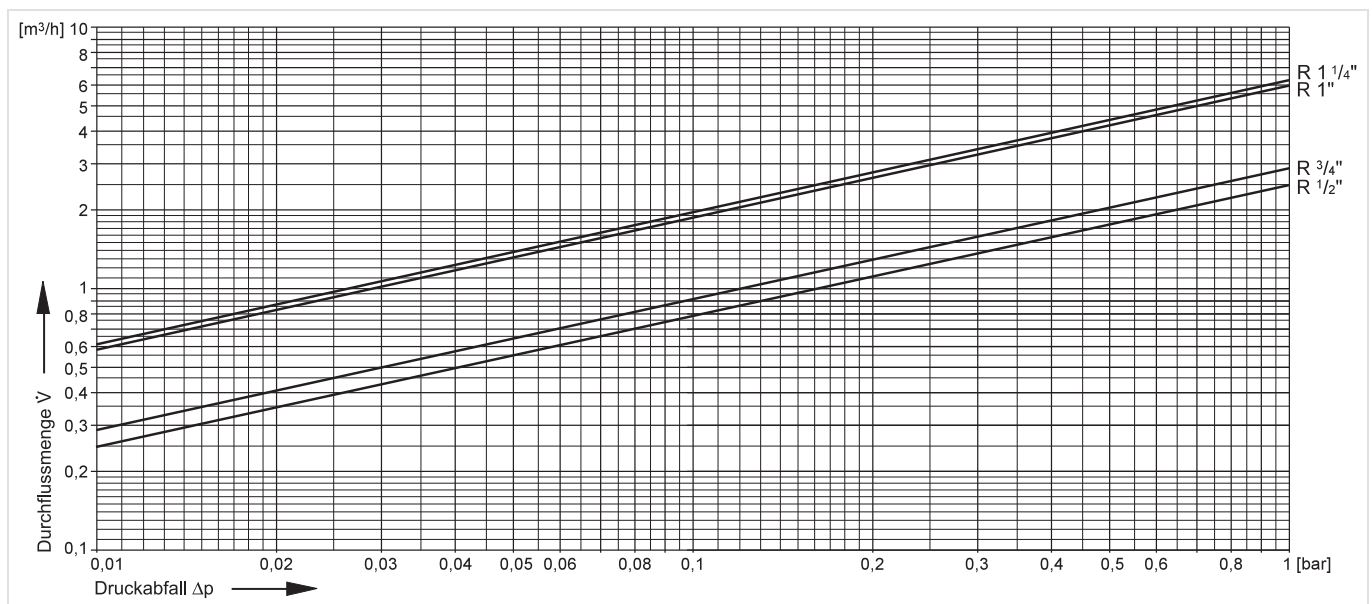


TECHNISCHE EIGENSCHAFTEN

kvs-Werte

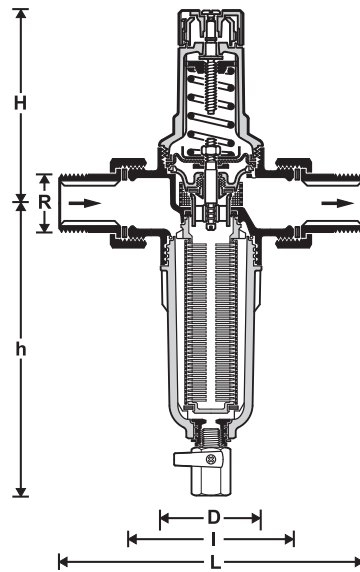
Anschlussgrößen:	1/2"	3/4"	1"	1 1/4"
kvs-Wert (m ³ /h):	2,5	2,9	6,0	6,2

Druckabfallverhalten



ABMESSUNGEN

Übersicht



Parameter	Werte				
Anschlussgrößen:	R	1/2"	3/4"	1"	1 1/4"
Nenngröße:	DN	15	20	25	32
Abmessungen:	L	140	160	180	197
	I	80	90	100	105
	H	89	89	111	111
	h	156	156	180	180
	D	54	54	61	61
Gewicht:	kg	0,7	1,0	1,5	1,7
DVGW-Registriernummer:		NW-9311CM0410			-

Hinweis: Alle Bemaßungen in mm, sofern nicht anders angegeben.

BESTELLINFORMATION

Die folgenden Tabellen enthalten sämtliche Informationen, die Sie zum Bestellen eines Artikels Ihrer Wahl benötigen. Geben Sie beim Bestellen immer die Artikelnummer an.

Produktvarianten

Die Filterkombination ist in den folgenden Größen erhältlich: 1/2", 3/4", 1" und 1 1/4".

- Standard
- nicht verfügbar

		FK06-...AA
Anschlussstyp:	Gewindetülle, untere/obere Durchlassweite 100 µm	•

Hinweis: ...= Anschlussgröße

Hinweis: Beispiel Artikelnummer für 1" und Variante AA: FK06-1AA

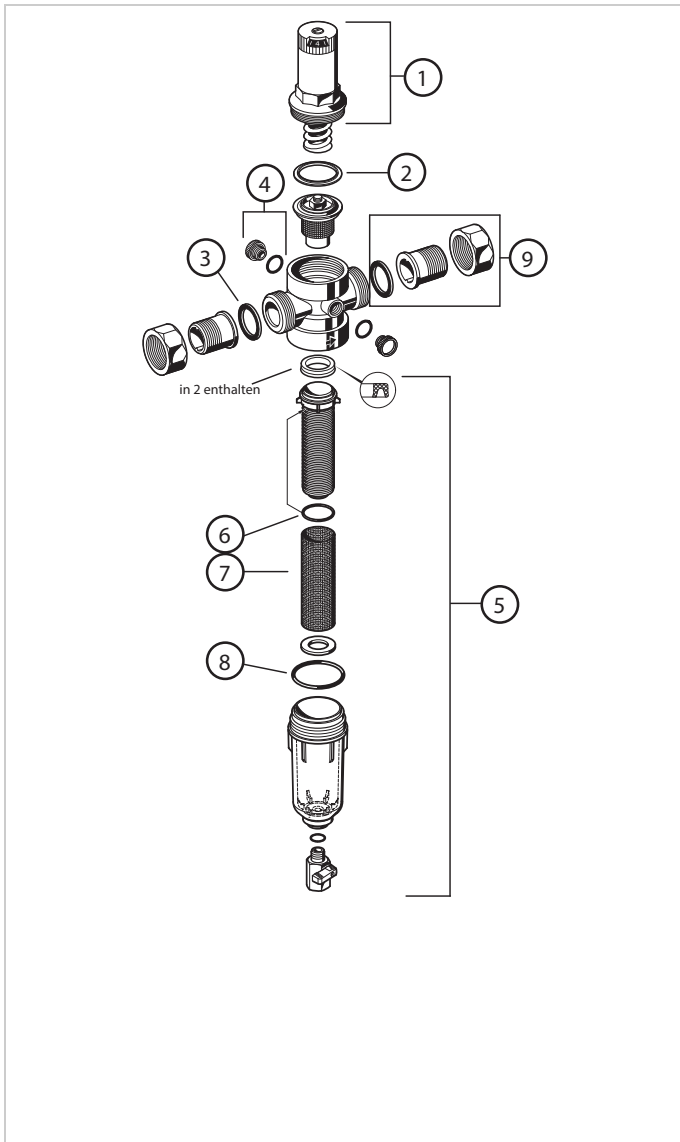
Zubehör

	Beschreibung	Größe	Artikelnummer	
	M07M	Manometer		
		Gehäusedurchmesser 63 mm, Anschluss hinten G 1/4"		
		Teilung: 0 - 4 bar		M07M-A4
		Teilung: 0 - 10 bar		M07M-A10
		Teilung: 0 - 16 bar		M07M-A16
	Teilung: 0 - 25 bar		M07M-A25	
	ZR06F	Doppel-Ringschlüssel		
		zum Entfernen der Filtertasse		
		1/2" - 1 1/4"	ZR06F	
	ZR06K	Doppel-Ringschlüssel		
		Zum Lösen von Federhaube und Siebtasse		
			ZR06K	
	VST06B	Anschlussverschraubung mit Löttülle, flach dichtend		
		Bestehend aus jeweils 2 Überwurfmuttern, Löttüllen und Dichtungen		
			1/2"	VST06-1/2B
			3/4"	VST06-3/4B
			1"	VST06-1B
		1 1/4"	VST06-1 1/4B	

Ersatzteile

Filterkombination MiniPlus FK06, Baureihe ab 2000

Übersicht



Beschreibung	Größe	Artikelnummer
1 Federhaube	1/2" + 3/4"	0901515
	1" + 1 1/4"	0901517
2 Ventil-Einsatz komplett (ohne Sieb)	1/2" + 3/4"	D06FA-1/2
	1" + 1 1/4"	D06FA-1B
3 Dichtringsatz (10 Stück)	1/2"	0901443
	3/4"	0901444
	1"	0901445
	1 1/4"	0901446
4 Verschlussstopfen mit O-Ring R 1/4" (5 Stück)		S06K-1/4
5 Klarsicht-Filtertasse mit Sieb 100 µm und Stützkörper	1/2" + 3/4"	KF06-1/2A
	1" + 1 1/4"	KF06-1A
6 O-Ring-Satz für Stützkörper (10 Stück)	1/2" + 3/4"	0903127
	1" + 1 1/4"	0903128
7 Ersatzsieb (5 Stück)	100 µm 1/2" - 3/4"	AS06-1/2A
	100 µm 1" - 1 1/4"	AS06-1A
8 O-Ring Satz für Filtertasse (10 Stück)	1/2" + 3/4"	0901246
	1" + 1 1/4"	0901499
9 Anschlussverschraubung mit Außengewindetülle, flach dichtend Bestehend aus jeweils 2 Überwurfmutter, Außengewindetüllen und Dichtungen	1/2"	VST06-1/2A
	3/4"	VST06-3/4A
	1"	VST06-1A
	1 1/4"	VST06-11/4A



Ademco 1 GmbH
 Hardhofweg 40
 74821 Mosbach
 DEUTSCHLAND
 Tel.: +49 1801 466 388
 Fax: +49 800 0466 388
 info.de@resideo.com
 homecomfort.resideo.com/de

Ademco Austria GmbH
 Office Park 1 / Top B02
 1030 Wien - Schwechat
 ÖSTERREICH
 Tel.: +43 1 227 87 330
 Fax: +43 1 227 87 333
 info.at@resideo.com
 homecomfort.resideo.com/at

Pittway 3 Sàrl
 Zone d'Activités, La Pièce 6
 1180 Rolle
 SCHWEIZ
 Tel.: +41 44 945 01 01
 Fax: +41 44 945 01 06
 info.ch@resideo.com
 homecomfort.resideo.com/ch