



Braukmann Feinfilter F78TS

Rückspülbarer Flanschfilter

ANWENDUNG

Die rückspülbaren Flanschfilter F78TS sind für Trinkwasser-Installation mit großem Trinkwasserverbrauch bestimmt. Sie können in großen Wohngebäuden und Wohnanlagen, in industriellen und gewerblichen Trinkwasser-Installationen, sowie in der kommunalen Wasserversorgung eingesetzt werden.

Wie die Hauswasser-Feinfilter besitzt der Flanschfilter F78TS die gleiche hochwirksame Rückspültechnik. Der F78TS kann mit der vollautomatischen Rückspülautomatik Z11AS und dem Differenzdruckschalter DDS76 nachgerüstet werden.

Der Feinfilter verhindert das Einspülen von Fremdpartikeln, wie z.B. Rostteilchen, Hanfreste und Sandkörner und reduziert so die Korrosionswahrscheinlichkeit und sorgt für hygienisch reines Trinkwasser.

ZERTIFIZIERUNG

- DVGW-zertifiziert (in den Anschlussgrößen DN65-DN100 mit 100 µm Filterfeinheit)
- WRAS

BESONDERE MERKMALE

- Bleifrei: Bleigehalt aller Materialien weniger als 0,1 %
- Auch während der Rückspülung Versorgung mit gefiltertem Wasser
- Filtereinsatz und komplette Filtertasse austauschbar
- Rückspülssystem für schnelles und gründliches Reinigen des Filters bei gleichzeitig geringem Wasserverbrauch
- Vollautomatische Filterreinigung mit nachrüstbarer Rückspülautomatik Z11AS
- Differenzdruckschalter nachrüstbar
- Monatsskala mit Zeiger auf Manometer als Hinweis auf die nächstfällige manuelle Rückspülung
- Hoher Korrosionsschutz durch Polyamidbeschichtung
- Hygienisch optimaler Wasseraustausch in der Filtertasse durch Zwangsdurchströmung
- ACS-zertifiziert
- Alle Materialien gemäß UBA KTW
- Abführung des Rückspülwassers gemäß DIN EN 1717



TECHNISCHE DATEN

Medien	
Medium:	Trinkwasser
Anschlüsse/Größen	
Flanschanschluss	PN16 nach DIN EN 1092-2
Einzelfilter:	DN65 - DN100 DN125 mit 2 Adapterflanschen EXF125-A
2 Filter parallel:	2 x DN80, 2 x DN100
Druckwerte	
Max. Betriebsdruck:	1,5 - 16 bar
Nenndruck:	PN16
Betriebstemperaturen	
Max. Betriebstemperatur des Mediums gemäß DIN EN 1567:	30 °C
Max. Mediumtemperatur:	65 °C (max. Betriebsdruck 6 bar)
Spezifikationen	
Einbaulage:	Waagrecht mit Filtertasse nach unten

Hinweis: Das Gerät wurde für Trinkwasserinstallationen entwickelt. Der Filter ist im Einzelfall für die Verwendung in Prozesswässern zu prüfen.

AUFBAU

Übersicht	Komponenten	Werkstoffe
	1 2 Manometer (1x eingangsseitig, 1x ausgangsseitig mit Monatsskala und Zeiger)	Metall, Kunststoff
	2 Gehäuse mit Manometeranschlüssen (1x eingangsseitig, 2x ausgangsseitig)	Duktiler Guss (EN-GJS-400-15 DIN EN 1563), beschichtet mit PA (Polyamid)
	3 Filtertasse	Duktiler Guss (EN-GJS-400-15 DIN EN 1563), beschichtet mit PA (Polyamid)
	4 Kugelhahn mit Hebel und Ablaufanschluss	Kugelventilkörper: Messing, verchromt Kugel: Messing, verchromt Ablaufadapter: Kunststoff
	5 Verlängerungsflansche für die Anschlussgröße DN125	Duktiler Guss
Nicht dargestellte Komponenten:		
Innenteile	Nichtrostender Stahl, Kunststoff, Rotguss und Messing	
Feinfilter	Nichtrostender Stahl	

* Verlängerungsflansche für die Anschlussgröße DN125: F78TS DN125 = 1 Stück F78TS-100FA/FB/FC/FD + 2 Stück EXF125-A. Die Verlängerungsflansche müssen separat bestellt werden.

FUNKTION

Der Filtereinsatz ist in zwei Bereiche unterteilt. Beim Filtern wird nur der große untere Bereich von außen nach innen von Wasser durchströmt. Der kleine obere Bereich kommt nicht mit ungefiltertem Wasser in Berührung. Eine im Sieb integrierte Schwingklappe verhindert das Abscheiden von Schmutzpartikeln im oberen Teil des Filters. Beim Öffnen des Kugelhahns zum Rückspülen wird der gesamte Filtereinsatz nach unten gedrückt bis die Wasserzufuhr zur Außenseite des unteren Bereichs unterbrochen ist. Gleichzeitig wird der Wasserdurchfluss durch den oberen Filter geöffnet. Das für die Filterreinigung benötigte Trinkwasser durchströmt den oberen Filterbereich, den rotierenden Impeller und anschließend den unteren Filterbereich von innen nach außen, d.h. die Rückspülung erfolgt mit gefiltertem Wasser. Durch Schließen des Kugelhahns schaltet sich der Filtereinsatz automatisch in Betriebsstellung zurück.

TRANSPORT UND LAGERUNG

Teile in der Originalverpackung aufbewahren und erst kurz vor der Installation auspacken.

Die folgenden Parameter gelten für Transport und Lagerung:

Parameter	Wert
Umgebung:	sauber, trocken und staubfrei
Min. Umgebungstemperatur:	5 °C
Max. Umgebungstemperatur:	55 °C
Min. relative Luftfeuchtigkeit der Umgebung:	25 % *
Max. relative Luftfeuchtigkeit der Umgebung:	85 % *

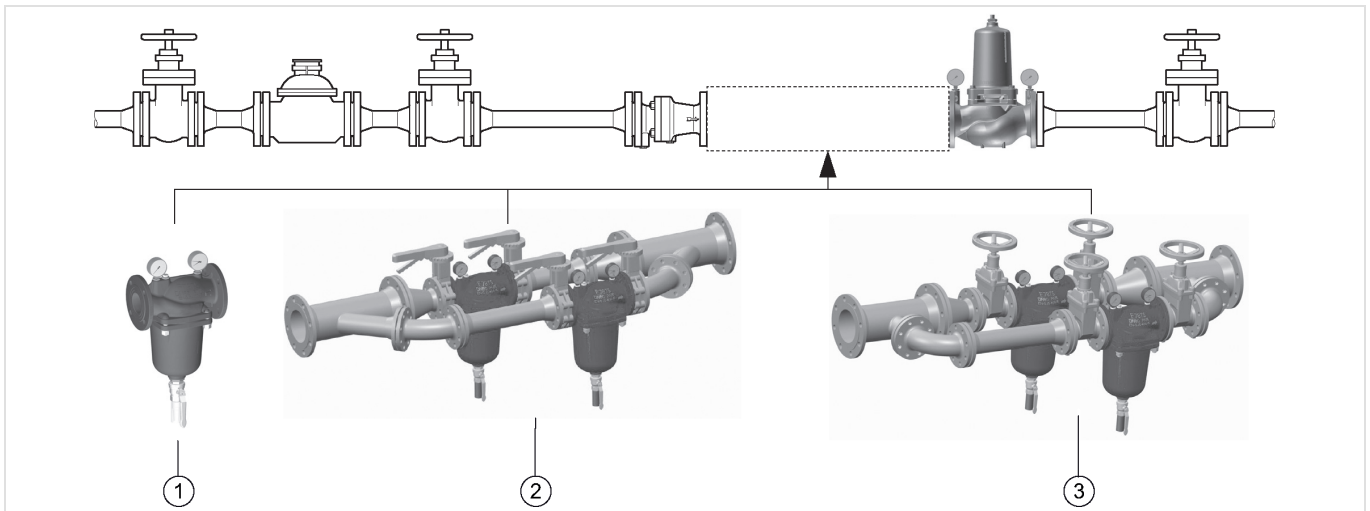
* nicht kondensierend

EINBAUHINWEISE

Anforderungen an den Einbau

- Horizontale Einbaulage möglich
 - In dieser Einbaulage ist eine optimale Filterwirkung gewährleistet
- Vor und hinter dem Feinfilter Absperrarmaturen vorsehen
- Trinkwasserfilter sind Armaturen, die regelmäßig nach DIN EN 806-5 und VDI 3810 Blatt2/VDI 6023 Blatt 3 instandgehalten werden müssen
- Auf gute Zugänglichkeit achten
 - Manometer gut beobachtbar
 - Vereinfacht Inspektion, Wartung und Instandsetzung
- Der Einbauort muss frostsicher und gut zugänglich sein
- Gemäß DIN 1988-200 ist unmittelbar hinter der Wasserzähleranlage ein mechanischer Filter einzubauen
- Um Überflutungen zu vermeiden, empfiehlt es sich einen dauerhaften fachgerecht dimensionierten Abwasseranschluss nach DIN 1986-100 herzustellen

Einbaubeispiel



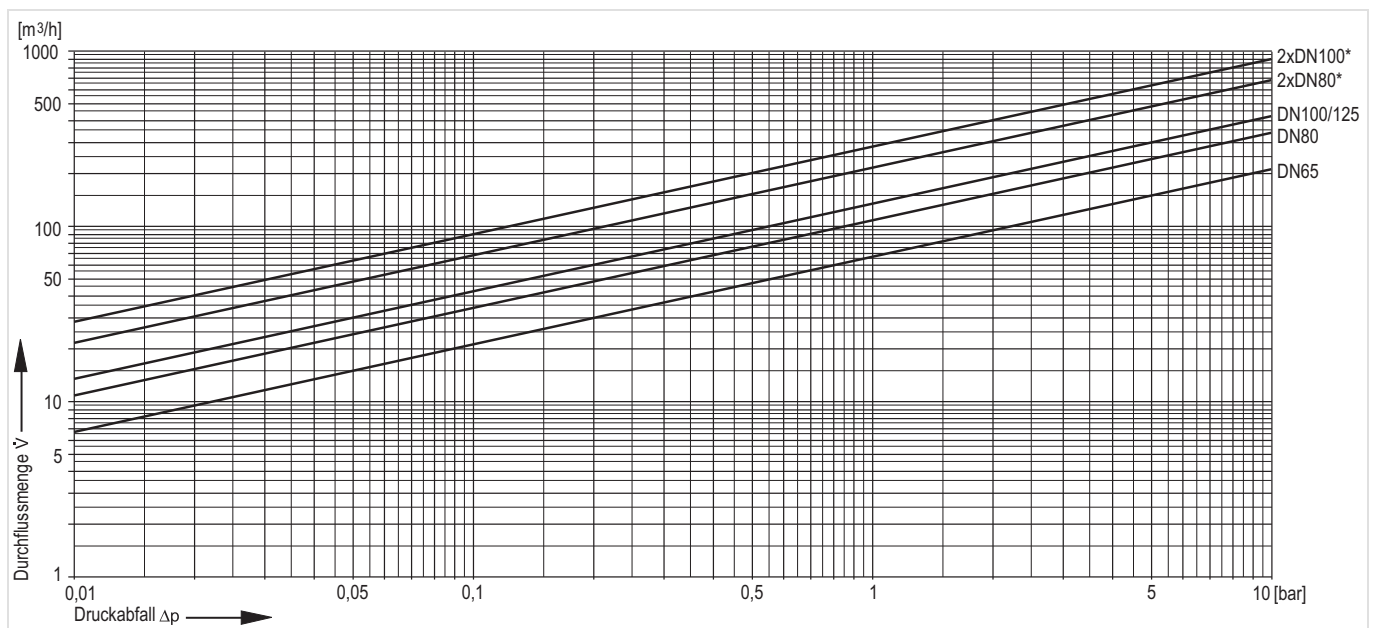
- 1 Einzelfilter
- 2 2 Filter parallel 45°
- 3 2 Filter parallel 90°

TECHNISCHE EIGENSCHAFTEN

k_{vs}-Werte

	Einzelfilter				2 Filter parallel	
Anschlussgrößen:	65	80	100	125	80	100
k _{vs} -Wert (m ³ /h):	69	113	145	145	226	290

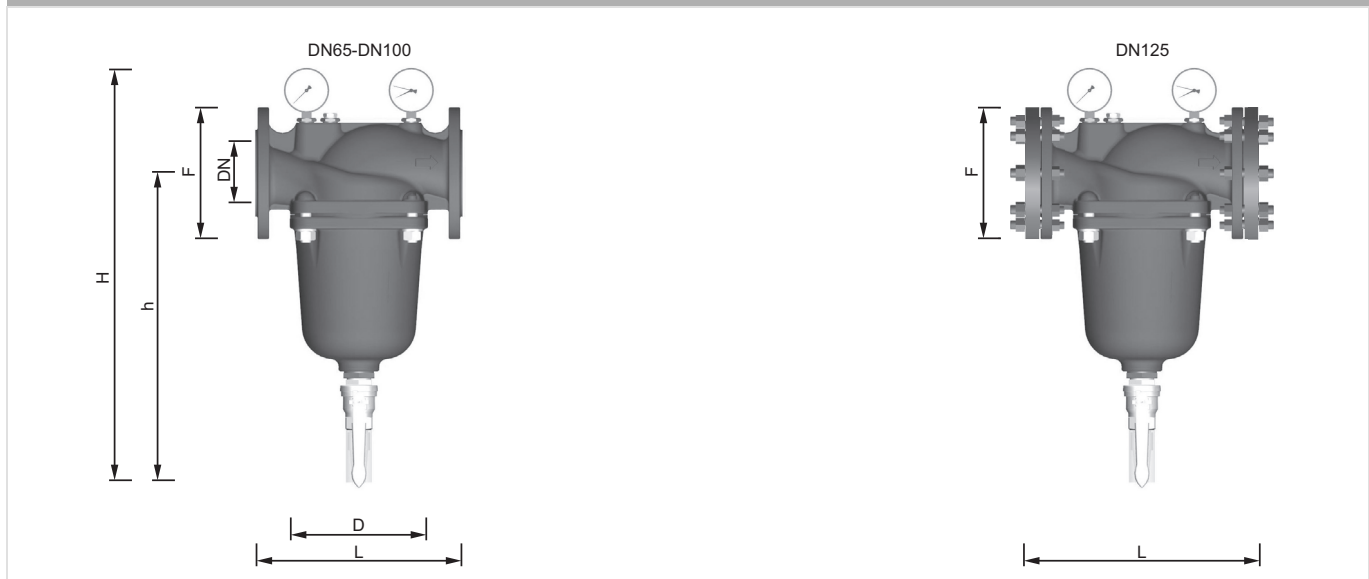
Druckabfallverhalten



* 2 Filter parallel

ABMESSUNGEN

Übersicht



Parameter		Werte					
		Einzelfilter*				2 Filter parallel	
Nennweiten:	DN	65	80	100	125	80	100
Gewicht:	kg	25	35	43	65	n.a.	n.a.
Abmessungen DN65-DN100:	L	290	310	350	420	n.a.	n.a.
	H	581	665	767	767	n.a.	n.a.
	h	434	508	610	610	n.a.	n.a.
	D	193	230	247	247	n.a.	n.a.
	F	185	200	220	250	n.a.	n.a.
Durchfluss bei $\Delta p=0,2$ bar:	m ³ /h	30	48	60	60	96	120
Durchfluss bei $\Delta p=0,5$ bar:	m ³ /h	48	78	100	100	156	200
DVGW-Registriernummer:		NW-9301CR0186			-	-	-

Hinweis: Alle Bemaßungen in mm, sofern nicht anders angegeben.

* DN125 entspricht DN 100 mit 2 Adapterflanschen (2 x EXF125-A müssen separat bestellt werden)

BESTELLINFORMATION

Die folgenden Tabellen enthalten sämtliche Informationen, die Sie zum Bestellen eines Artikels Ihrer Wahl benötigen. Geben Sie beim Bestellen immer die Artikelnummer an.

Produktvarianten

Der Filter ist in den folgenden Größen erhältlich: DN65, DN80 und DN100.

- Standard
- nicht verfügbar

		F78TS-...FA	F78TS-...FB	F78TS-...FC	F78TS-...FD
Anschlussstyp:	Filterfeinheit 100 µm	•	-	-	-
	Filterfeinheit 20 µm	-	•	-	-
	Filterfeinheit 50 µm	-	-	•	-
	Filterfeinheit 200 µm	-	-	-	•

Hinweis: ...= Anschlussgröße

Beispiel Artikelnummer für DN65 und Variante FA: F78TS-65FA

Zubehör

	Beschreibung	Größe	Artikelnummer
	Z11AS Rückspülautomatik		
	Zum automatischen Rückspülen des Filters in einstellbaren Zeitintervallen 230 V, 50/60 Hz, 10 W mit Stecker		Z11AS-1A
	DDS76 Differenzdruckschalter		
		DN65/80/100	DDS76-1
	EXF125-A Adapterflansch		
	Adapterflansch von DN 100 auf DN 125, Kugelgraphitguss, PN 16 gemäß ISO 7005-2 und DIN EN 1092-2, im Lieferumfang enthalten: Schrauben, Muttern und Dichtscheibe, Einbaumaß Adapterflansch (ohne Schrauben) 33 mm		EXF125-A

Ersatzteile

F78TS Feinfilter, Baureihe ab 2015

Übersicht	Beschreibung	Größe	Artikelnummer
	1 Filtereinsatz komplett		
	untere/obere Durchlassweite 105/135 µm	DN65 DN80 DN100	AF78TS-065A AF78TS-080A AF78TS-100A
	Filterfeinheit 50 µm	DN65 DN80 DN100	AF78TS-065C AF78TS-080C AF78TS-100C
	Filterfeinheit 200 µm	DN65 DN80 DN100	AF78TS-065D AF78TS-080D AF78TS-100D
	2 Ersatzsieb		
	Filterfeinheit 100 µm	DN65 DN80 DN100	ES78TS-065A ES78TS-080A ES78TS-100A
	Filterfeinheit 20 µm	DN65 DN80 DN100	ES78TS-065B ES78TS-080B ES78TS-100B
	Filterfeinheit 50 µm	DN65 DN80 DN100	ES78TS-065C ES78TS-080C ES78TS-100C
	Filterfeinheit 200 µm	DN65 DN80 DN100	ES78TS-065D ES78TS-080D ES78TS-100D
	Filterfeinheit 500 µm	DN65 DN80 DN100	ES78TS-065F ES78TS-080F ES78TS-100F
	3 Manometer		
		0 - 16 bar, G ¹ / ₄ "	M78M-A16
		0 - 16 bar, G ¹ / ₄ " mit Monatsskala und Zeiger	M78M-A16MR
	4 Dichtungssatz komplett		
		DN65	SOS78TS-065
		DN80	SOS78TS-080
		DN100	SOS78TS-100
	5 Kugelhahn		
			5622100



Ademco 1 GmbH
 Hardhofweg 40
 74821 Mosbach
 DEUTSCHLAND
 Tel.: +49 1801 466 388
 Fax: +49 800 0466 388
 info.de@resideo.com
 homecomfort.resideo.com/de

Ademco Austria GmbH
 Office Park 1 / Top B02
 1030 Wien - Schwechat
 ÖSTERREICH
 Tel.: +43 1 227 87 330
 Fax: +43 1 227 87 333
 info.at@resideo.com
 homecomfort.resideo.com/at

Pittway 3 Sàrl
 Zone d'Activités, La Pièce 6
 1180 Rolle
 SCHWEIZ
 Tel.: +41 44 945 01 01
 Fax: +41 44 945 01 06
 info.ch@resideo.com
 homecomfort.resideo.com/ch