



EquaScan – wMIU

868 MHz Wireless M-Bus Funkmodul zu
Messkapsel UPZ +m / Aufputzwasserzähler EV

Ihre Vorteile

- **Ganzjährige Funkkommunikation:**
Auslesung ohne Zutritt zum Objekt und frei wählbarem Auslesezeitpunkt – Zwischenauslesungen bei Mieterwechsel jederzeit möglich.
- **Bidirektionale Funkkommunikation:**
Flexible Konfigurationsänderungen (Jahresstichtag) ohne Zutritt zur Messstelle möglich – kein Koordinationsaufwand mit Mietern notwendig.
- **Umfangreiches Datenprotokoll:**
Standardmässig 18 Monatsend- und Monatsmittenwerte für die rückwirkende Nebenkostenabrechnung zur Verfügung.
- **Plug and Play:**
Zeitersparnis durch einfache und schnelle Installation vor Ort mit automatischem Starten (Montage ohne Werkzeug).

Einsatzgebiet

- Effiziente Auslesung von Wärmezählern ohne Zutritt zum Objekt.

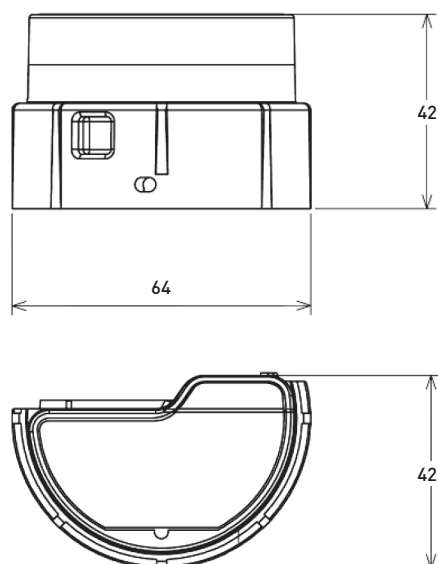
Eigenschaften

- Batteriebetriebenes, wireless M-Bus Funkmodul
- Funkübertragung im lizenzfreien 868 MHz-Frequenzband
- Schutzklasse IP65
- Datenübertragung per wireless M-Bus nach EN 13757-4
- Einfache und rasche Montage vor Ort mit automatischer Starterkennung
- AES128 verschlüsseltes Funkprotokoll
- Zuverlässige Messwerterfassung über die integrierte opto-elektronische Abtastung (manipulationssichere sowie magnet- und reedschaltfreie Ergebnisübertragung).
- Migrationsfähig (von der mobilen Auslesung zur Festnetzauslesung)
- Kompatibel zu bereits installierten UPZ +m KOAX, UPZ +m MK, WTZ +m MK, BWZ-V +m, KOAX-FleXX +m und Aufputzwasserzählern UNIVERSAL EV
- Gezielte Abfrage zusätzlicher Daten für Analysen und Auswertungen
- **CE** Zulassung

Optionen

- Umfangreiches Logprotokoll (Fehlercodes, Manipulations- und Leckagewarnungen sowie Rückflussmeldungen)

Massbilder



Technische Daten

Spezifikation	EquaScan - wMIU
Zählerschnittstelle	Opto-elektronisch mit Rückfluss- und Öffnungserkennung (Manipulation)
Kompatible Geräte	UPZ +m KOAX, UPZ +m MK, WTZ +m MK, BWZ-V +m, KOAX-FleXX +m und Aufputzwasserschalter UNIVERSAL EV
Parametrierung	Über induktive Schnittstelle
Zulassung	CE
Schutzklasse	IP65

Funkspezifikationen	
Frequenzband	TX: 868,95 MHz (C1) RX: 869,525 MHz (C2)
Sendeprotokoll	Wireless M-Bus nach EN 13757-4
Transceiverkenngrossen	Transmitter: 4 dBm Receiver: -100 dBm
Sendeintervall	Nach Jahrestichtag, während 56 Tagen jede Minute, danach alle 5 Minuten (365 Tage pro Jahr Datenempfang)
Funkdaten	Zählernummer, Zählerstand, 2 Jahrestichtagswerte, 18 Monatsmittenwerte, 18 Monatsendwerte, Fehlermeldungen, Konfigurationsdaten

Spannungsversorgung	
Batterie	Lithium 3 V (nicht auswechselbar)
Typische Lebensdauer	12 Jahre (abhängig von Umgebungsbedingungen)

Umgebungsbedingungen	
Betriebstemperatur	+5 °C bis +55 °C
Bemerkung	Der Einsatz der Zähler und Module in Bereichen mit ständig auftretender hoher Luftfeuchtigkeit (z.B. direkter Duschbereich oder Erdschächte) sollte vermieden werden, da auf Dauer Feuchtigkeit durch die Kunststoffteile diffundieren und die Elektronik beschädigen kann.