



**NEU** aus  
modernstem  
Verbundstoff

# M140 UPZ KOAX

Kapselzähler System KOAX mit optionaler  
M-Bus Speisung  
DN 15

## Ihre Vorteile

- Kompaktes Design:  
Geringer Einbauplatz vor Ort erforderlich
- Einfache Installation und Austausch:  
Kostensparnis pro Messstelle
- Vorbereitet für Kommunikationsmodul:  
Nachrüstbarkeit gewährleistet
- Komplett bleifreie Ausführung

## Einsatzgebiet

- Wasser-Verbrauchsmessung im Gebäude-  
technikbereich
- Für Nenndurchfluss  $Q_3$  2,5 m<sup>3</sup>/h lieferbar
- Wasserzähler für örtliche oder Fern-  
ablesung
- Unterputzmontage
- Auch passend in Absperrstrecken System  
KOAX 2"

## Eigenschaften

- Mehrstrahl-Kapselzähler, Trockenläufer MOF
- Schnittstelle IST, Unterputzgehäuse
- $Q_3$  2,5 mit Anschlussgewinde 2"
- Keine Ein- und Auslaufstrecke notwendig
- Universelle Einbaulage
- Zählwerk kann am Einbauort in die gewünschte Anzeigeposition gedreht werden
- Maximaler Betriebsdruck PN 10 bar
- Temperatur 30 °C oder 90 °C
- Optimale Integration in das Sanitärarmaturenprogramm im modernen Wohnungsbau
- Problemloses Spülen der Leitung vor Montage der Messkapsel mit Hilfe eines Blindflansches
- Rosetten rund und verchromt
- Komplett bleifreie Ausführung
- Über mehrere Eichperioden einsetzbar
- Zählwerk mit induktiver Kommunikationsschnittstelle
- M-Bus nach EN 13757, OMS konform
- **CE** Konformität nach Europäischer Messmitteldirective (MID)

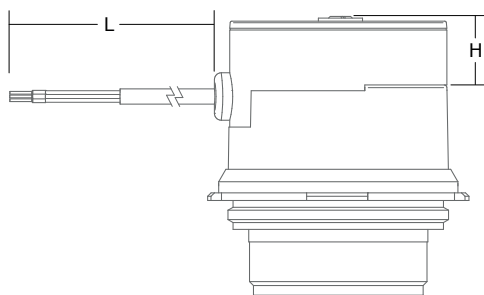
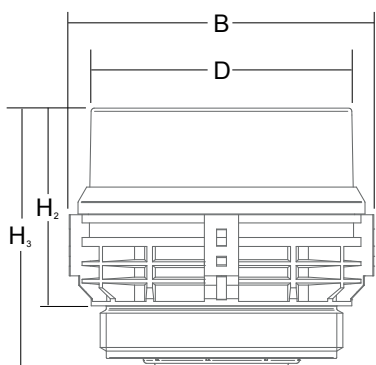
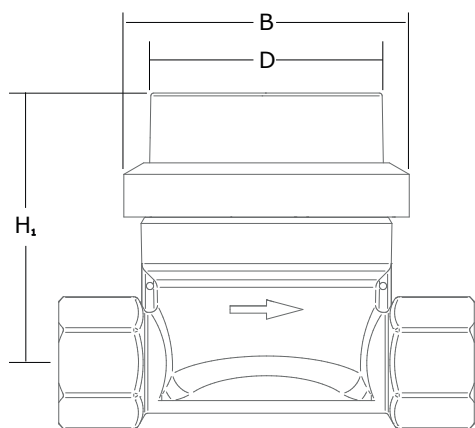
## Optionen

- Kommunikationsmodul (TMP-F M-Bus) mit  
Speisung und 1 m Kabellänge
  - Impuls, SO konform
  - M-Bus nach EN 13757-2/-3, OMS konform



- Wasserzähler-/Ventil-Block UP-Fix KOAX  
 Dokumentation: UP-Fix KOAX 20-1 und 20-2 - EPd20601

## Massbilder



## Technische Daten

Zählertyp MOF-IST			
Nennweite	DN	mm	15
Nenndruck	PN	bar	10
Dauerdurchfluss	Q <sub>3</sub>	m <sup>3</sup> /h	2,5
Überlastungsdurchfluss	Q <sub>4</sub>	m <sup>3</sup> /h	3,125
Übergangsdurchfluss ±3% <sup>1)</sup>	Q <sub>2</sub>	l/h	100
Kleinster Durchfluss ±5%	Q <sub>1</sub>	l/h	62,5
Druckverlust bei Q <sub>3</sub>		bar	0,45
Durchlassfähigkeit bei 1 bar Druckverlust		m <sup>3</sup> /h	3,3
Anlauf		l/h	8
Temperatur		max. °C	30/90
Messbereich			R40
Schutzklasse			IP54
Magnetischer Schutz			EN14154-3

<sup>1)</sup> Kaltwasserbereich ±2%

## Abmessungen

Zählertyp			MOF-IST
Breite Messkapsel	B	mm	75
Durchmesser Zählwerkshaube	D	mm	64
Höhe inkl. UPT bis Rohrmitte	H <sub>1</sub>	mm	76
Messkapsel ohne Gewinde	H <sub>2</sub>	mm	50
Messkapsel	H <sub>3</sub>	mm	65
Gewicht		kg	0,16

Kommunikationsmodul			TMP-F M-Bus
Auftragende Höhe	H	mm	20
Kabellänge mit Aderhülsen	L	m	1,0

## Einbau-Hinweis

UPZ KOAX Kapselzähler sind spritzwassergeschützt. **Achtung:** Der Einsatz dieser Zähler in Bereichen mit ständig auftretender hoher Staufeuchtigkeit (z.B. direkter Duschbereich oder Erdschächte) sollte vermieden werden, da auf Dauer Feuchtigkeit durch die Kunststoff-Zählwerkshaube diffundieren und die Ablesbarkeit beeinträchtigen kann. Frostsicher einbauen!

## Einbaulagen

<b>Rohrleitung:</b>	waagrecht	—
	senkrecht	
<b>Kopf des Zählers:</b>	nach oben	↑
	zur Seite	← →

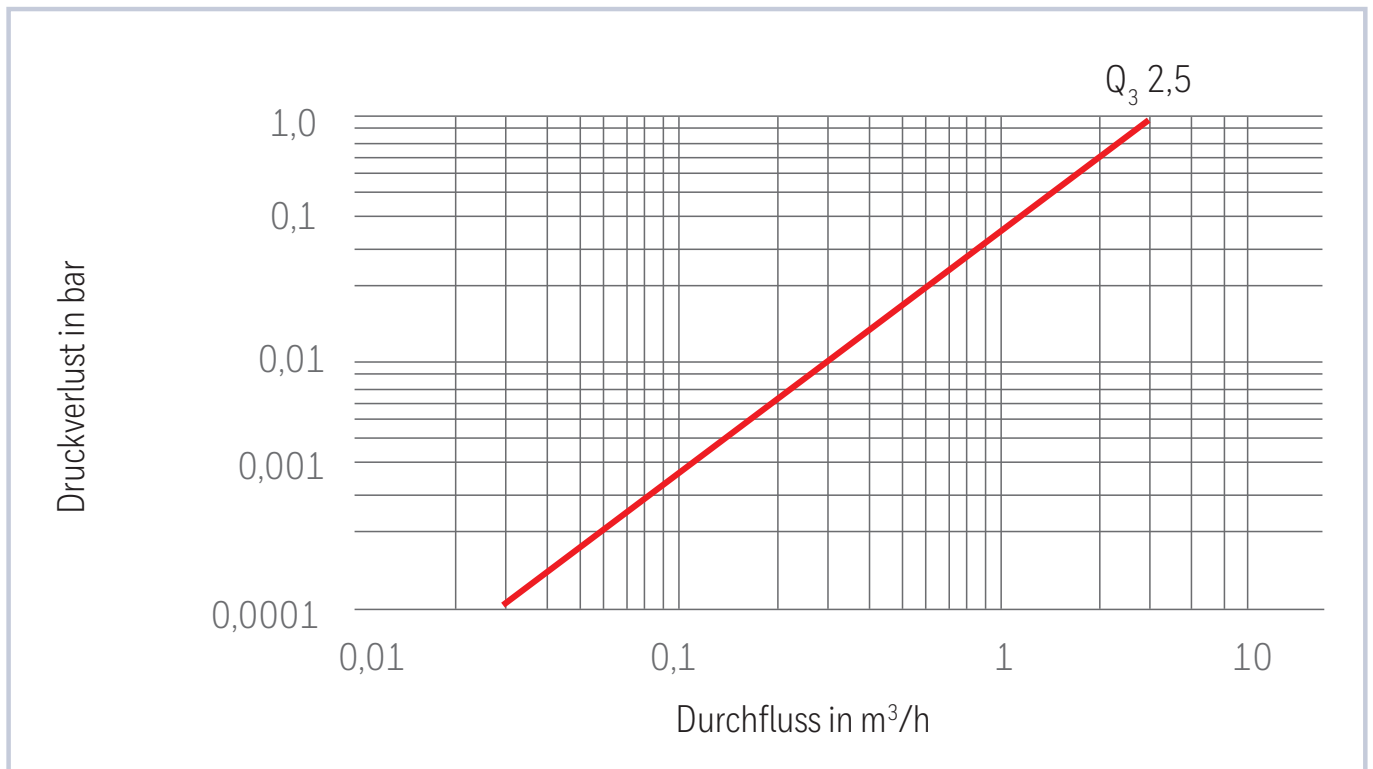
## TMP-F Kommunikationsmodul M-Bus

Moduleigenschaften	
Typ	Kombiniertes M-Bus und Pulsmodul
Schutzklasse	IP 56
Kabeltyp	LiYY 4 x 0,25
Batterie	3 V Lithium
Versorgung	Bei Busbetrieb über M-Bus, bei Pulsbetrieb über Batterie
Belastung M-Bus	1 Load
Batterielebensdauer	Typisch 12 Jahre bei 25 °C
Datenleitungen	Galvanisch getrennt
Abtastung	Induktiv mit drei Spulen
Farbe	Transparent
Umgebungstemperatur	0 bis 55 °C
Feuchte (nicht kondensierend)	10% bis 70%

M-Bus	
Protokoll	M-Bus nach EN13757, OMS konform
Übertragungsrate	2400 Baud, 300 und 9600 Baud programmierbar
Sekundäradresse	Programmiert ab Werk, entspricht Gerätenummer
Primäradresse	Programmierbar
Herstellerkennung	ELS
Aderfarbe	weiß/braun; verpolungssicher
Daten bei M-Bus Auslesung:	<ul style="list-style-type: none"><li>▪ Aktueller Zählstand</li><li>▪ Seriennummer Wasserzähler (wenn programmiert)</li><li>▪ Seriennummer M-Bus Modul</li><li>▪ 15 Monatswerte mit Datum</li><li>▪ 15 Monatsmittenwerte mit Datum</li><li>▪ Stichtagswert mit Datum</li></ul>

Puls	
Pulswertigkeiten	1, 5, 10, 25, 50, 100, 250, 500 oder 1.000 l/Puls programmierbar
Pulsbreite	min. 62,5 ms
Belastbarkeit	30 V DC, max. 30 mA
Pulsart	Direkt oder saldiert (programmierbar)
Aderfarbe	grün/gelb; verpolungssicher





# Druckverlustkurve



## Messeinsatz

- Messkapsel mit 8-stelligem Rollenzählwerk um 360° drehbar, integriertes Schmutzsieb
- Flachdichtung
- Zylinder aus Kunststoff (verchromt)
- Rosette aus Kunststoff (verchromt)
- Drahtplombe
- Montageanleitung

## Zubehör

	<b>Blindrosette</b> Durchmesser 137 mm und Zylinder mit Blindplatte. Wenn vorerst nur das EAT montiert werden soll, deckt die Blindrosette die Wandöffnung optisch einwandfrei nach aussen ab.
	<b>Rosette</b> Durchmesser 137 mm, verchromt
	<b>Zylinder</b> Durchmesser 90 mm, Länge 53 mm, verchromt
	<b>Montageschlüssel</b>