



# REGISTERBOILER GROSSSPEICHER CHAUFFE-EAU À REGISTRE GRANDE CAPACITÉ

Anwendung: Brauchwasser  
Einsatzgebiet: Gas, Öl, Solar, Biomasse  
Application: Eau chaude sanitaire  
Domaine d'application: Gaz, mazout, solaire, biomasse

**VT-S 800 - 2000 FRM**  
**VT-S 800 - 2000 FRMR**  
Atlantic



**ENERGIESPAREND  
UND MONTAGEFREUNDLICH**

- Registerboiler / Doppelregisterboiler
- Emailliert
- Farbe: Silber
- Hochwertige PU-Isolierung 100mm
- Mit Fremdstromanode und Thermometer

- Chauffe-eau à registre / double registre
- Émaillé
- Couleur: argent
- Isolation en PU de haute qualité 100mm
- Avec anode en titane et thermomètre

## + Produkt

- **Betriebsdruck max: 10 bar (ab 1500L, 8 bar)**  
**(Wärmetauscher 10 bar)**
- **Betriebstemperatur max: 70°C**
- **Emaillierung nach DIN 4753**
- **Stellfüsse**
- **Zirkulationsanschluss**
- **240mm ø Flansch**
- **ISOLATION MUSS SEPARAT BESTELT WERDEN**
- **HEIZELEMENT MUSS SEPARAT BESTELT WERDEN**

Zubehör ab Seite: 46

## + Produit

- **Pression de service max 10 bar**  
**(à partir de 1500L, 8 bar) (serpentin 10 bar)**
- **Température de fonctionnement max: 70°C**
- **Émaillage selon DIN 4753**
- **Pieds réglables**
- **Raccordement circulation**
- **Ø bride 240mm**
- **ISOLATION À COMMANDER SÉPARÉMENT**
- **CORPS DE CHAUFFE À COMMANDER SÉPARÉMENT**

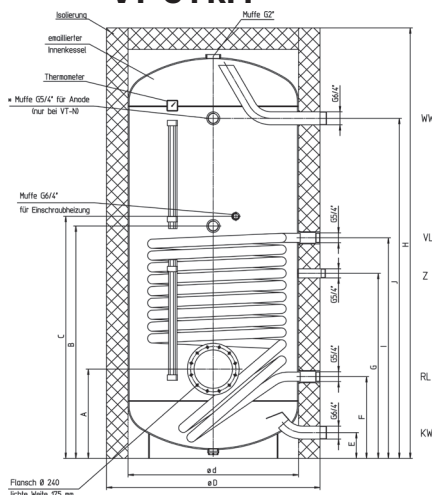
Accessoires dès page : 46

Code	Bezeichnung Designation	Inhalt Capacitè (Lt)	Wärme- tauscher Unten/ Oben Serpentin Bas / Haut (m <sup>2</sup> )	Abmessungen Dimensions (mm)												Kipp- mass Haut- eur incl- inai- son (mm)	Heiz- element S. 47 Appoint élec. p. 47	Gewicht Poids (kg)	Zapf- profil Profil	
				A	B	C	ØD	Ød	E	F	G	H	I	J	K					L
313221	VT-S 800 FRM	800	2.6	415	1080	1125	1000	790	120	380	860	2000	1025	1580	-	-	1960	074464 (902041)	279	3XL
827031	Isolation ECO SKIN																			
315220	VT-S 1000 FRM	1000	3.51	415	1255	1300	1000	790	120	380	1025	2350	1190	1920	-	-	2300	074466 (902089)	344	4XL
829041	Isolation ECO SKIN																			
318160	VT-S 1500 FRM	1500	4.12	565	1206	525	1200	1000	1115	605	1225	2215	1225	1730	1115	425	2335	074466 (902089)	335	3XL
831260	Isolation ECO SKIN																			
319230	VT-S 2000 FRM	2000	5.72	631	1244	671	1450	1250	1150	671	1321	2130	1451	1581	1150	491		074466 (902089)	495	4XL
831280	Isolation ECO SKIN																			

### VT-S FRMR

313230	VT-S 800 FRMR	800	2.76 / 1.2	415	1080	1125	1000	790	120	380	860	2000	1025	1150	1465	1580	1960	074464 (902041)	295	3XL
827031	Isolation ECO SKIN																			
315230	VT-S 1000 FRMR	1000	3.51 / 1.2	415	1255	1300	1000	790	120	380	1025	2350	1190	1335	1785	1920	2300	074466 (902089)	345	4XL
829041	Isolation ECO SKIN																			
318170	VT-S 1500 FRMR	1500	2.42 / 2.42	565	942	525	1250	1000	1115	605	1225	2215	1225	1730	1115	425	2335	074466 (902089)	355	3XL
831260	Isolation ECO SKIN																			
319240	VT-S 2000 FRMR	2000	3.08 / 3.08	631	1006	591	1450	1250	1150	671	1150	2130	1150	1581	1150	491		074466 (902089)	495	
831280	Isolation ECO SKIN																			

### VT-S FRM



### VT-S FRMR

