

Duktile Druckrohre mit VRS[®]-T Verbindung

PUR-Longlife Trinkwasser Kommunal



Nach EN 545

Außenbeschichtung:

- Zink 200 g/m² nach ÖNORM B 2560
- Polyurethan (PUR) min. 120 µm nach ÖNORM B 2560

Innenbeschichtung: - Zementmörtelauskleidung nach ISO 4179 bzw. ÖNORM B 2562

Rohre zu 5 m, Kurzware zu 4,5 m und 4 m zulässig

Längskraftschlüssige Verbindung VRS[®]-T mit Schweißwulst am Spitzende

FM Approvals[®]



DN	PFA ^a [bar]	Maße [mm]		zul. Zugkraft [kN]	Max. Abwinkelung [°]	Anzahl der Riegel	Gewicht Rohr 5m [kg] ^b
		s ₁ Guss	s ₂ ZMA				
80	100	4,7	4	115	5	2	81,6
100	75	4,7	4	150	5	2	100,0
125	63	4,8	4	225	5	2	128,2
150	63	4,7	4	240	5	2	157,3
200	40	4,8	4	350	4	2	204,5
250	40	5,2	4	375	4	2	268,9
300	40	5,6	4	380	4	4	339,5
400	30	6,4	5	650	3	4	519,9
500	25/30	7,2/8,2	5	860	3	4	711,8
600	35	8,0	5	1.525	2	9	909,5

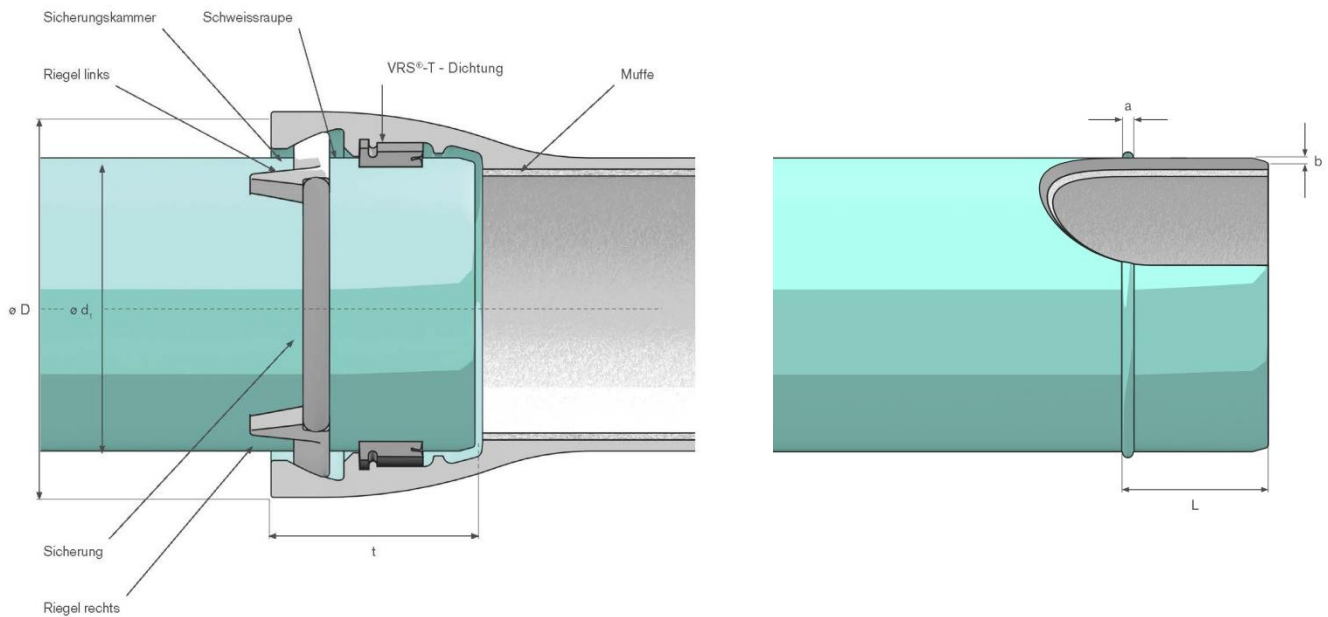
^a PFA: zulässiger Bauteilbetriebsdruck | PMA = 1,2 x PFA | PEA = 1,2 x PFA + 5 | höhere PFA auf Anfrage | siehe Hinweise zum Einsatz von Klemmringen

^b theoretische Masse pro Rohr für K9/10, inkl. ZMA, Zink, Deckbeschichtung

¹ Mindestmaß - Toleranzen beachten

² Nennmaß - Toleranzen beachten

VRS®-T Verbindung DN 80 bis DN 600



DN	Maße [mm] ^a						
	Durchmesser Spitzende	Abweichungen	Durchmesser Muffe	Einstecktiefe	Schweißraupe		
	d1		D	t	L	a	b
80	98	+1,0 -2,7	156	127	86 ±4	8 ±2	5 +0,5 -1
100	118	+1,0 -2,8	177	135	91 ±4	8 ±2	5 +0,5 -1
125	144	+1,0 -2,8	206	143	96 ±4	8 ±2	5 +0,5 -1
150	170	+1,0 -2,9	232	150	101 ±4	8 ±2	5 +0,5 -1
200	222	+1,0 -3,0	292	160	106 ±4	9 ±2	5,5 +0,5 -1
250	274	+1,0 -3,1	352	165	106 ±4	9 ±2	5,5 +0,5 -1
300	326	+1,0 -3,3	410	170	106 ±4	9 ±2	5,5 +0,5 -1
400	429	+1,0 -3,5	521	190	115 ±5	10 ±2	6 +0,5 -1
500	532	+1,0 -3,8	630	200	120 ±5	10 ±2	5 +0,5 -1
600	635	+1,0 -4,0	732	175	160 +0 -2	9 ±1	5 +0,5 -1

^a Toleranzen sind möglich



VRS[®]-T Verbindung DN 80 bis DN 250



Verbindungsset besteht aus:

- VRS[®]-T Dichtung aus EPDM nach ÖNORM EN 681-1
- VRS[®]-T Riegelset: 1 Riegel rechts, 1 Riegel links und 1 Sicherungselement

VRS[®]-T Verbindung DN 300 bis DN 500



Verbindungsset besteht aus:

- VRS[®]-T Dichtung aus EPDM nach ÖNORM EN 681-1
- VRS[®]-T Riegelset: 2 Riegel rechts, 2 Riegel links und 2 Sicherungselement

VRS[®]-T Verbindung DN 600



Verbindungsset besteht aus:

- VRS[®]-T Dichtung aus EPDM nach ÖNORM EN 681-1
- VRS[®]-T Verriegelungsset: 9 Verriegelungssegmente und 1 Spannband
(Bei grabenlosen Einbauverfahren sind Metallschellen anstatt Spannbandern notwendig!)

VRS[®]-T Verbindung DN 80 bis DN 500



Verbindungsset besteht aus:

- VRS[®]-T Dichtung aus EPDM nach ÖNORM EN 681-1
- VRS[®]-T Klemmring: geteilter Klemmring, Sechskantschrauben und Muttern
Anzugsdrehmoment 60 Nm (M12)

Bauteilbetriebsdruck (PFA)

DN 80 bis DN 250 max. 45 bar

DN 300 bis DN 500 max. 30 bar

Höhere Drücke auf Anfrage!

Hinweis zur Klemmringverbindung

Beim Einbau von Klemmrings muss darauf geachtet werden, dass diese nicht in Freileitungen, pulsierenden erdverlegten Leitungen und bei grabenlosen Einbauverfahren verwendet werden.

In MK-, MMK-, MMQ-, EN- oder ENQ-Stücken beträgt der PFA maximal 16 bar.

Höhere PFA nach Rücksprache mit der Anwendungstechnik.

Passrohre sollten mit Schweißwulst für VRS[®]-T Verbindung eingebaut werden.

Es besteht auch die Möglichkeit GDR-Stücke zu verwenden.



Tiroler Rohre GmbH

Innsbrucker Straße 51
6060 Hall in Tirol
Austria

T +43 5223 503 0

F +43 5223 436 19

E office@trm.at

www.trm.at

Mai 2021

Alle Angaben ohne Gewähr.

Änderungen, Irrtümer, Druck- und Satzfehler vorbehalten.

Sämtliche Produktdarstellungen sind Symbolbilder, Farbe und Ausführung können abweichen.

Medieninhaber: Tiroler Rohre GmbH