

Technisches Datenblatt

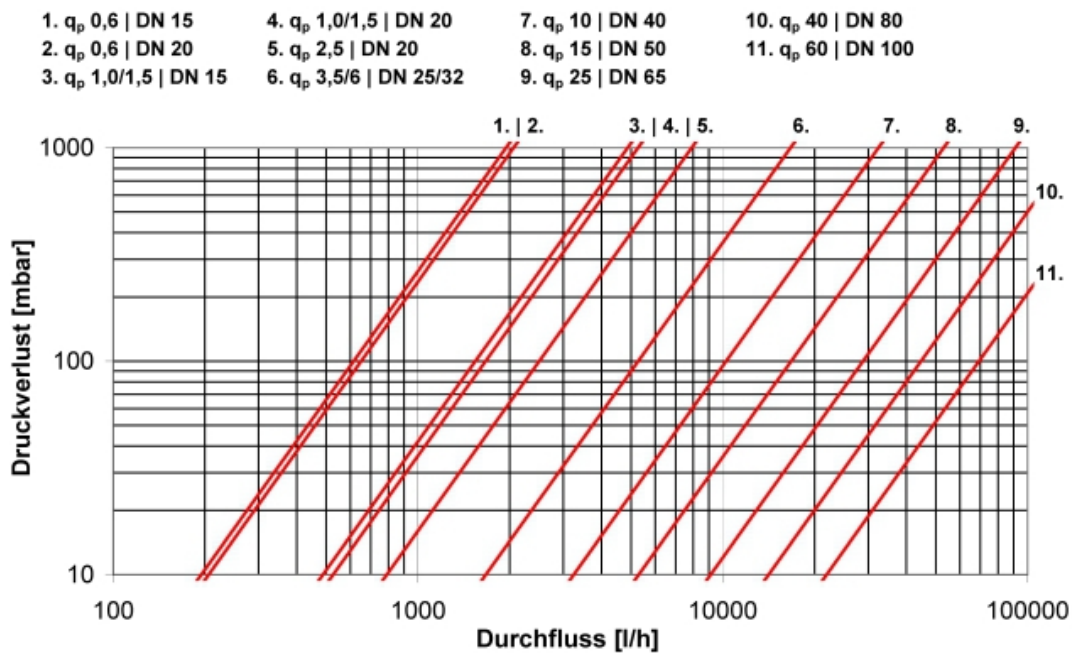
US flow sensor



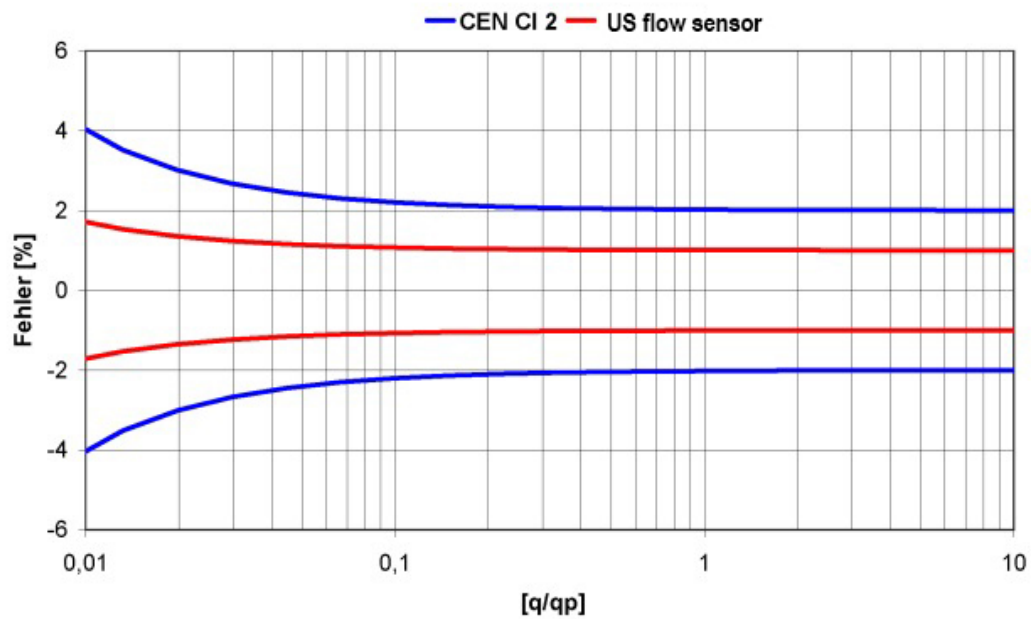
i**1 Technische Daten**

Umgebungstemperatur	+5 °C - +55 °C
Umgebungsklasse	<ul style="list-style-type: none">▪ Klasse C nach EN 1434▪ mechanische Klasse M2 nach MID▪ elektromagnetische Klasse E2 nach MID
Schutzart	IP54 nach EN 60529
Spannungsversorgung	3 V Lithium Batterie
Lebensdauer	10 Jahre + 1 Jahr Reserve + 1 Jahr Lagerung
Schnittstellen	Open Collector Pulsausgang
Einbaulage	beliebig
Beruhigungsstrecke	Keine
Metrologische Klasse	1:100
Temperaturbereich	<ul style="list-style-type: none">▪ horizontal: 5 °C bis 90 °C▪ horizontal gekippt, Steig- und Fallrohr: 5 °C bis 105 °C
Nenndruck	PN 16
Material Durchflusssensor	<ul style="list-style-type: none">▪ q_p 0,6 bis q_p 10: Messing▪ q_p 15 bis q_p 60: Grauguss

Druckverlustkurve




Typische Fehlerkurve



Typen (gemäß Typenschild)

Nenndurchfluss q_p	Baulänge	Anschluss	Maximalfluss q_s	Minimalfluss q_i	Ansprechgrenze (variabel)	Überlastwert	Druckabfall bei q_p	Kv-Durchfluss bei Δp 1 bar	Artikelnummer
m ³ /h	mm	G / DN	m ³ /h	l/h	l/h	m ³ /h	mbar	m ³ /h	
0,6	110	G3/4B	1,2	6	1	2,5	85	2,06	77655
0,6	190	DN20	1,2	6	1	2,5	85	2,06	77671
1,5	110	G3/4B	3	15	2,5	4,6	75	5,48	77656
1,5	150	G1B	3	15	2,5	4,6	75	5,48	77658
1,5	165	G3/4B	3	15	2,5	4,6	75	5,48	77657
1,5	190	DN20	3	15	2,5	4,6	75	5,48	77672
2,5	130	G1B	5	25	4	6,7	100	7,91	77659
2,5	190	DN20	5	25	4	6,7	100	7,91	77673
2,5	190	G1B	5	25	4	6,7	100	7,91	77682
3,5	135	G1 1/4B	7	35	7	18,4	44	16,69	77662
3,5	150	G1 1/4B	7	35	7	18,4	44	16,69	77661
3,5	260	G1 1/4B	7	35	7	18,4	44	16,69	77660
3,5	260	DN25	7	35	7	18,4	44	16,69	77674
6	135	G1 1/4B	12	60	7	18,4	128	16,77	77665
6	150	G1 1/4B	12	60	7	18,4	128	16,77	77664
6	150	G1 1/2B	12	60	7	18,4	128	16,77	77667
6	150	G2B	12	60	7	18,4	128	16,77	77670
6	260	G1 1/4B	12	60	7	18,4	128	16,77	77663
6	260	G1 1/2B	12	60	7	18,4	128	16,77	77666
6	260	DN25	12	60	7	18,4	128	16,77	77675
10	200	G2B	20	100	20	24	95	32,44	77669
10	300	G2B	20	100	20	20	95	32,44	77668
10	300	DN40	20	100	20	24	95	32,44	77676
15	200	DN50	30	150	60		95	48	77678
15	270	DN50	30	150	40	36	80	53,03	77677
25	300	DN65	50	250	50	60	75	91,29	77679
40	300	DN80	80	40	80	90	80	141,42	77680
60	360	DN100	120	600	120	132	75	219,09	77681

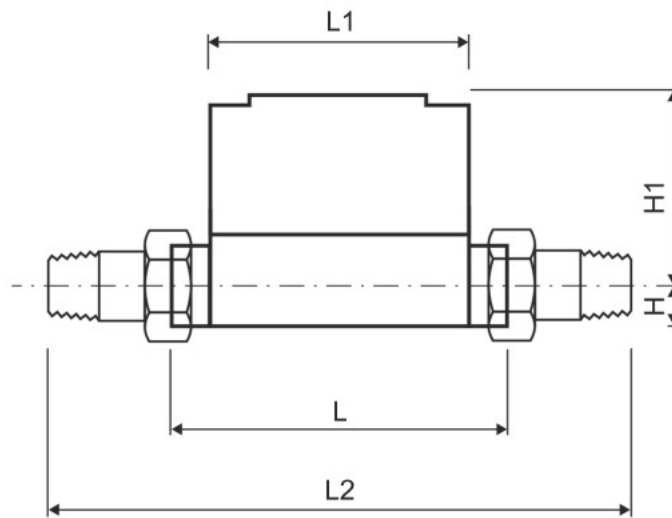
1.1 Technische Daten Impulsausgang

Bauart / Typ	open collector
Pulswertigkeit	s. Zifferblatt <ul style="list-style-type: none">▪ q_p 0,6 - q_p 6: 1 l/Impuls▪ q_p 10 - q_p 60: 25 l/Impuls
Pulsdauer	zwischen 1 ms und 250 ms, abhängig von der Impulswertigkeit und dem Nenndurchfluss
Kabellänge	2,4 m
Polarität	<ul style="list-style-type: none">▪ Puls  : weißes Kabel▪ GND: blaues Kabel



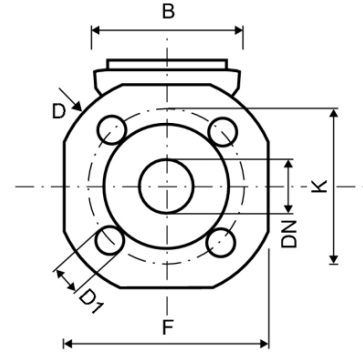
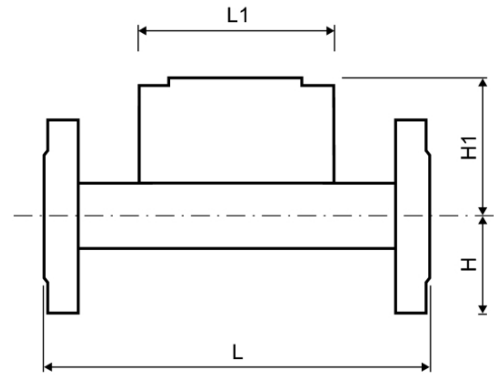
2 Haupt- und Anschlussmaße

Durchflusssensoren mit Gewindeanschluss

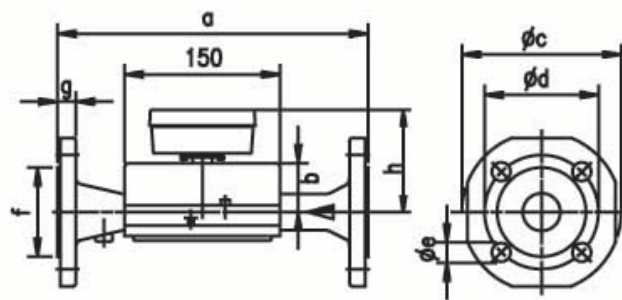


Artikelnummer	Nenndurchfluss q_p m ³ /h	Baulänge L mm	Baulänge mit Verschraubung L2 mm	Höhe H mm	Höhe H1 mm	Länge Elektronik L1 mm	Breite Elektronik B mm	Anschlussgewinde Zähler Zoll	Anschlussgewinde Verschraubung Zoll	Gewicht kg
77655	0,6	410	490	14,5	54,5	90	65,5	G3/4B	R1/2	0,6
77656	1,5	110	190	14,5	54,5	90	65,5	G3/4B	R1/2	0,6
77657	1,5	165	245	14,5	54,5	90	65,5	G3/4B	R1/2	0,6
77658	1,5	150	250	14,5	54,5	90	65,5	G1B	R1/2	0,6
77659	2,5	130	230	18	56,5	90	65,5	G1B	R3/4	0,61
77660	3,5	260	380	23	61	90	65,5	G1 1/4B	R1	1,35
77661	3,5	150	270	23	61	90	65,5	G1 1/4B	R1	0,93
77662	3,5	135	255	23	61	90	65,5	G1 1/4B	R1	0,88
77663	6	260	380	23	61	90	65,5	G1 1/4B	R1	1,35
77664	6	150	270	23	61	90	65,5	G1 1/4B	R1	0,93
77665	6	135	255	23	61	90	65,5	G1 1/4B	R1	0,88
77666	6	260	380	23	61	90	65,5	G1 1/2B	R 1 1/4	1,35
77667	6	150	270	23	61	90	65,5	G1 1/2B	R 1 1/4	1,08
77668	10	300	440	33	66,5	90	65,5	G2B	R 1 1/2	2,6
77669	40	200	340	33	66,5	90	65,5	G2B	R 1 1/2	2,4
77670	6	150	270	23	61	90	65,5	G2B	R 1 1/2	1,1
77682	2,5	190	-	18	56,5	90	65,5	G1B	R3/4	0,63

Durchflusssensoren mit
 Flanschanschluss



Artikelnummer	Nenndurchfluss q_p m ³ /h	Nennweite	Baulänge L mm	Höhe H mm	Höhe H1 mm	Länge Elektronik L1 mm	Breite Elektronik B mm	Flanschabmessung F mm	Flanschdurchmesser D mm	Lochkreisdurchmesser K mm	Durchmesser D1 mm	Anzahl Flanschbohrungen	Gewicht kg
77671	0,6	DN20	190	47,5	56,5	90	65,5	95	105	75	14	4	2,7
77672	1,5	DN20	190	47,5	56,5	90	65,5	95	105	75	14	4	2,7
77673	2,5	DN20	190	47,5	56,5	90	65,5	95	105	75	14	4	2,7
77674	3,5	DN25	260	50	61	90	65,5	100	114	85	14	4	3,35
77675	6	DN25	260	50	61	90	65,5	100	114	85	14	4	3,35
77676	10	DN40	300	69	66,5	90	65,5	138	148	110	18	4	6,6
77677	15	DN50	270	73,5	71,5	90	65,5	147	163	125	18	4	6,31
77679	25	DN65	300	85	79	90	65,5	170	184	145	18	8	8,08
77680	40	DN80	300	92,5	86,5	90	65,5	185	200	160	19	8	10,01
77681	60	DN100	360	108	96,5	90	65,5	216	235	180	19	8	15,76



Artikelnummer	Nenndurchfluss q_p m ³ /h	Nennweite	Baulänge a mm	Höhe b mm	Flanschdurchmesser c mm	Lochkreisdurchmesser d mm	Durchmesser e mm	Anzahl Flanschbohrungen	Höhe f mm	Dicke g mm	Höhe h mm	Gewicht
77678	15	DN50	200	46	165	125	18	4	102	20	107	