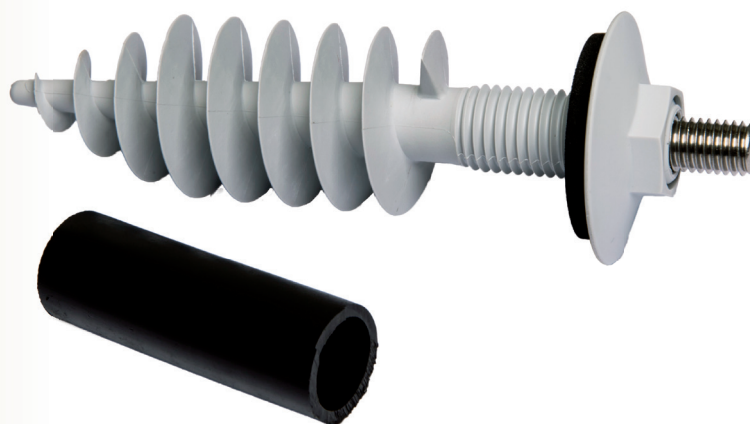
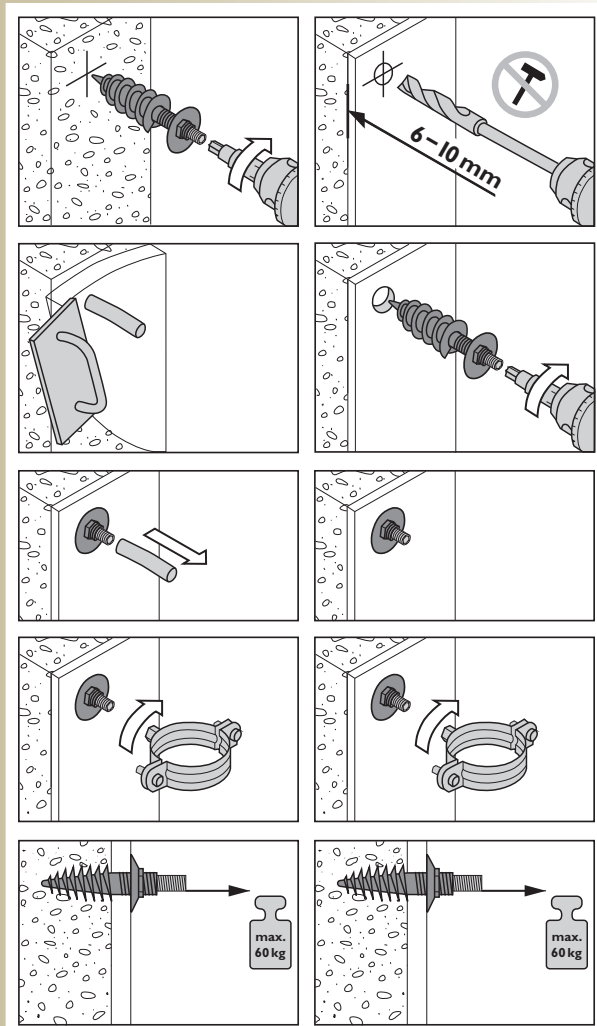


INFORMAZIONI SUL PRODOTTO

Montaggio prima dell'intonacatura:

Montaggio dopo l'intonacatura:



- ⊕ Montaggio diretto su Styropor® – senza trapanare
- ⊕ Montaggio possibile anche dopo l'intonacatura
- ⊕ Con beccuccio per proteggere la filettatura
- ⊕ Maggiore stabilità
- ⊕ Variabile 2–6 cm regolabile

Contenuto della confezione

Quantità Prodotto

5 pezzi	CAVA-Styrofix con ancoraggio M 10
5 pezzi	Rosetta da applicare con rivestimento incluso
5 pezzi	Beccuccio di protezione

UE una confezione = set da 5 × 1 Totale 25 pz.

Modelli

Nr.Art.	Per spessore isolamento	Filettatura	Per l'uso con
C610-130	> 130 mm	M 10 x 20–60 mm zincato	Fascette di serraggio zincate
C610-13I	> 130 mm	M 10 x 20–60 mm inossidabile	Fascette di serraggio inossidabili Fascette di serraggio in rame

Questi prodotti sono disponibili dal nostro rivenditore specializzato.