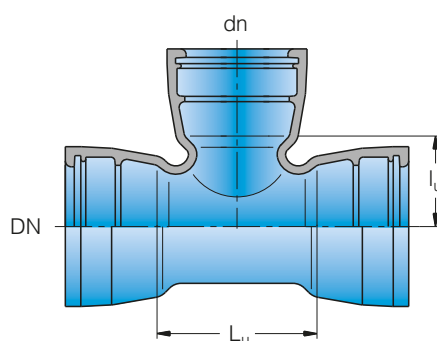


Steckmuffen-T mit 3 Muffen MMB BRS[®]

nach EN 545
mit TYTON[®]-Steckmuffen-Verbindung BRS[®]
aus duktilem Gusseisen
innen: emailliert
ausser: Deckbeschichtung

T à manchon à emboîtement avec 3 manchons MMB BRS[®]

selon EN 545
avec jonction à manchon à emboîtement TYTON[®] BRS[®]
en fonte ductile
à l'intérieur: émaillé
à l'extérieur: revêtement de couverture



DN mm	dn mm	L _u mm	l _u mm	PFA bar	kg	NPK-Nr. No. CAN	Artikel-Nr. No. article
80	40 ¹⁾	170	80	40	10.5	232.438	F0080.010.2190
80	80	170	85	64	13.7	232.418	F0080.010.2200
100	40 ¹⁾	190	90	40	13.6	232.439	F0100.010.2210
100	80	190	95	64	14.7	232.519	F0100.010.2230
100	100	190	95	64	16.6	232.419	F0100.010.2240
125	40 ¹⁾	170	100	40	15.1	232.441	F0125.010.2250
125	80	170	105	64	16.5	232.521	F0125.010.2270
125	100	195	110	64	17.8	232.541	F0125.010.2280
125	125	225	110	64	19.9	232.421	F0125.010.2290
150	40 ¹⁾	170	115	40	18.2	232.442	F0150.010.2300
150	80	170	120	62	19.9	232.522	F0150.010.2320
150	100	195	120	62	20.9	232.542	F0150.010.2330
150	150	255	125	62	25.5	232.422	F0150.010.2350
200	40 ¹⁾	200	140	40	29.5	232.443	F0200.010.2360
200	80 ¹⁾	200	145	50	30.0	232.523	F0200.010.2380
200	100	200	145		31.0	232.543	F0200.010.2390
200	150	255	150		41.0	232.583	F0200.010.2410
200	200	315	155		44.6	232.423	F0200.010.2420

¹⁾nach Werksnorm

¹⁾selon la norme d'usine

3.3 BRS®-Formstücke

Raccords BRS®

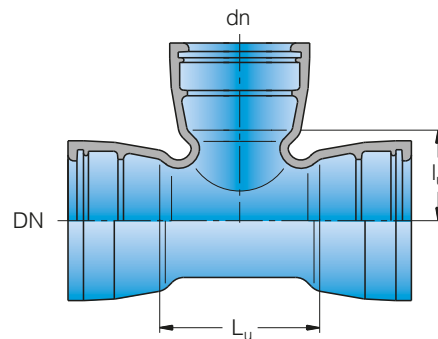
014

Steckmuffen-T mit 3 Muffen MMB BRS®

nach EN 545
mit TYTON®-Steckmuffen-Verbindung BRS®
aus duktilem Gusseisen
innen: emailliert
ausßen: Deckbeschichtung

T à manchon à emboîtement avec 3 manchons MMB BRS®

selon EN 545
avec jonction à manchon à emboîtement TYTON® BRS®
en fonte ductile
à l'intérieur: émaillé
à l'extérieur: revêtement de couverture



DN mm	dn mm	L _u mm	l _u mm	PFA bar	kg	NPK-Nr. No. CAN	Artikel-Nr. No. article
250	80 ¹⁾	200	170	43	44.4	232.524	F0250.010.2430
250	100	200	175		45.3	232.544	F0250.010.2440
250	125 ¹⁾	200	175		45.5	232.564	F0250.010.2450
250	150	260	180		50.4	232.584	F0250.010.2460
250	200	315	185		54.4	232.624	F0250.010.2470
250	250	375	190		63.9	232.424	F0250.010.2480
300	80 ¹⁾	205	195	40	55.5	232.525	F0300.010.2490
300	100	205	200		57.0	232.545	F0300.010.2500
300	150 ¹⁾	320	200		60.7	232.585	F0300.010.2510
300	200	320	205		64.4	232.625	F0300.010.2520
300	250 ¹⁾	430	210		79.6	232.645	F0300.010.2530
300	300	430	215		89.4	232.425	F0300.010.2540

¹⁾nach Werksnorm

¹⁾selon la norme d'usine