

3.3 BRS®-Formstücke

Raccords BRS®

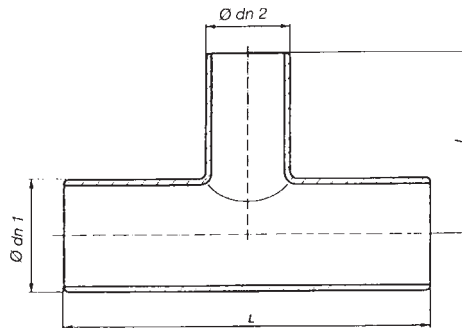
026

Spitzend-T-Stück IT BRS®

aus duktilem Gusseisen
innen: emailliert
ausßen: Deckbeschichtung

Pièce T à bouts lisses IT BRS®

en fonte ductile
à l'intérieur: émaillé
à l'extérieur: revêtement de couverture



DN 1 mm	DN 2 mm	ø dn 1 mm	ø dn 2 mm	L mm	l mm	kg	NPK-Nr. No. CAN	Artikel-Nr. No. article
80	40	98	56	540	270	10.7	234.438	F0080.010.6550
80	50	98	66	540	270	12.1	-	-
80	65	98	82	540	270	12.9	-	-
80	80	98	98	540	270	6.5	234.418	F0080.010.6560
100	40	118	56	550	275	13.9	234.439	F0100.010.6570
100	50	118	66	550	275	14.2	234.459	F0100.010.6580
100	65	118	82	550	275	14.6	-	-
100	80	118	98	550	275	14.1	234.519	F0100.010.6590
100	100	118	118	550	275	14.7	234.419	F0100.010.6600
125	40	144	56	600	300	18.9	234.441	F0125.010.6602
125	50	144	66	600	300	19.1	234.461	F0125.010.6604
125	65	144	82	600	300	19.6	-	-
125	80	144	98	600	300	20.3	234.521	F0125.010.6606
125	100	144	118	600	300	12.0	234.541	F0125.010.6610
125	125	144	144	600	300	15.0	234.421	F0125.010.6620

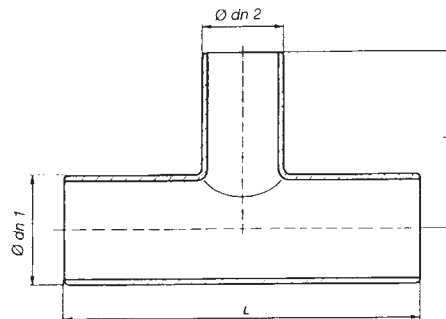
Technische Änderungen vorbehalten / Sous réserve de modifications techniques

Spitzend-T-Stück IT BRS[®]

aus duktilem Gusseisen
innen: emailliert
ausßen: Deckbeschichtung

Pièce T à bouts lisses IT BRS[®]

en fonte ductile
à l'intérieur: émaillé
à l'extérieur: revêtement de couverture



DN 1 mm	DN 2 mm	Ø dn 1 mm	Ø dn 2 mm	L mm	l mm	kg	NPK-Nr. No. CAN	Artikel-Nr. No. article
150	40	170	56	620	320	23.5	234.442	F0150.010.6622
150	50	170	66	620	320	23.7	234.462	F0150.010.6624
150	65	170	82	620	320	24.1		
150	80	170	98	620	320	21.0	234.522	F0150.010.6626
150	100	170	118	620	320	23.4	234.542	F0150.010.6630
150	125	170	144	620	320	26.3	234.562	F0150.010.6640
150	150	170	170	620	320	24.3	234.422	F0150.010.6650
200	40	222	56	650	325	33.7	234.443	F0200.010.6652
200	50	222	66	650	325	33.8	234.463	F0200.010.6654
200	65	222	82	650	325	34.3		
200	80	222	98	650	325	30.0	234.523	F0200.010.6656
200	100	222	118	650	325	35.1	234.543	F0200.010.6660
200	125	222	144	650	325	35.9	234.563	F0200.010.6670
200	150	222	170	650	325	35.1	234.583	F0200.010.6680
200	200	222	222	650	325	35.1	234.423	F0200.010.6690

Technische Änderungen vorbehalten / Sous réserve de modifications techniques