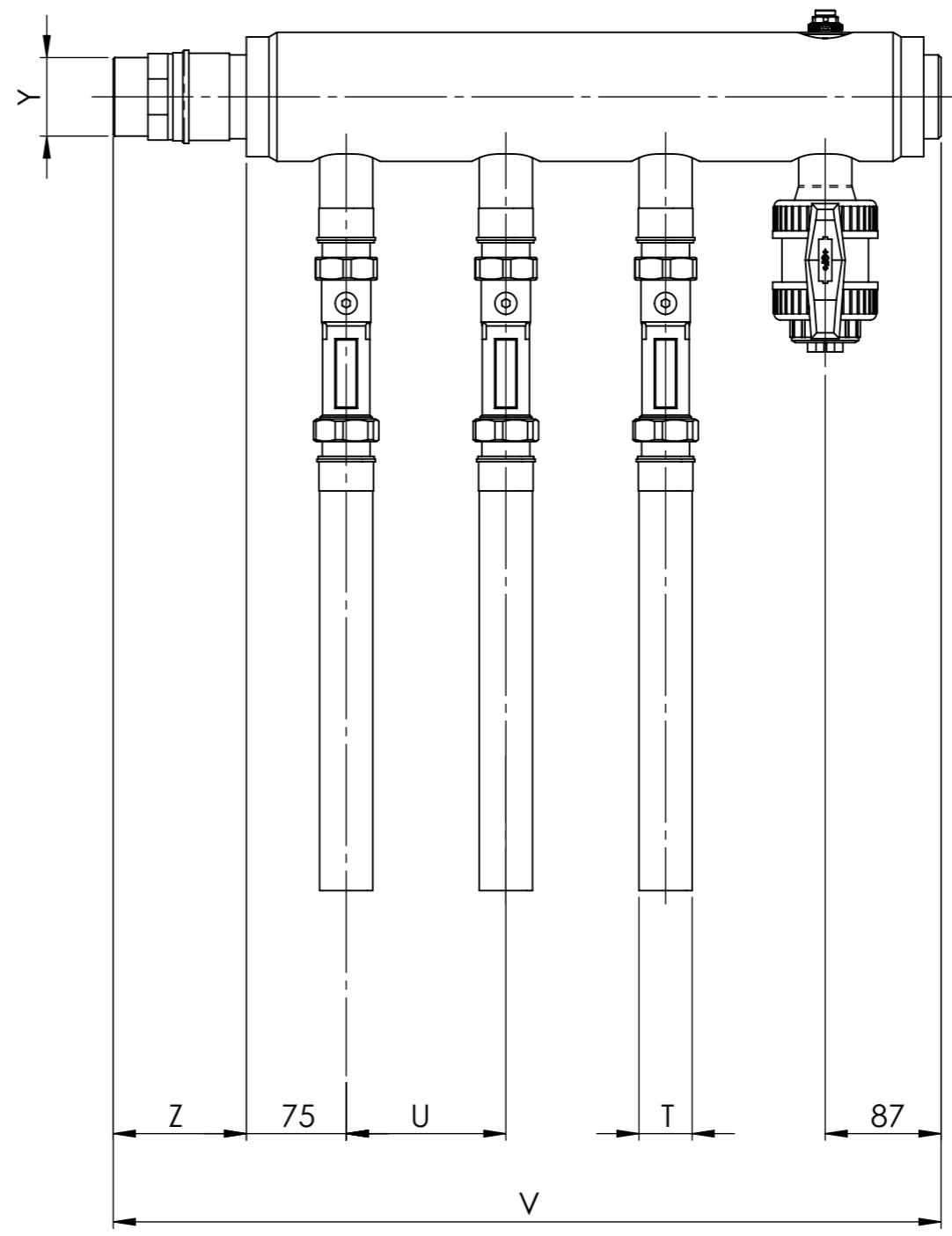
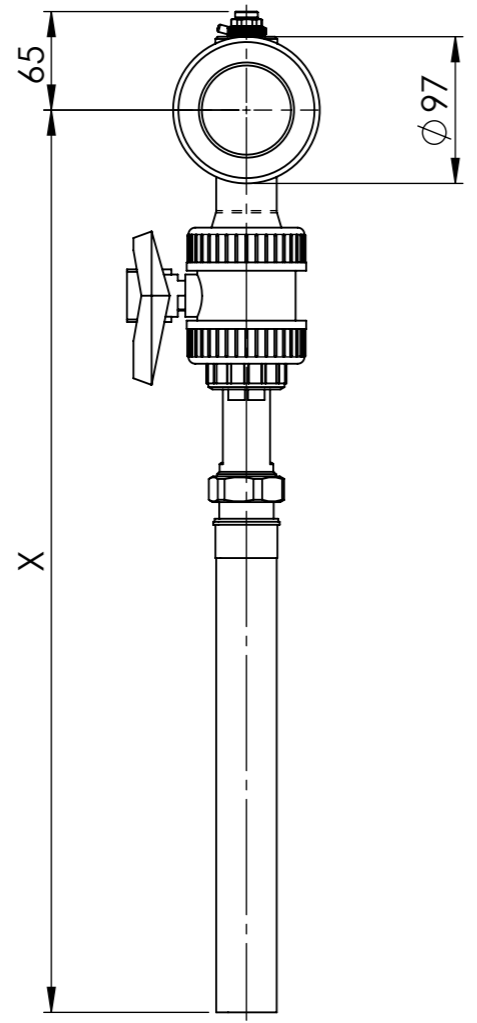


We reserves all rights in this document and it's subject matter.
 The recipient hereby acknowledges these rights and assures the use of this
 document only for the purpose it was delivered. © HakaGerodur AG

Dieses Dokument ist unser geistiges Eigentum. Es darf ohne unsere ausdrückliche Genehmigung
 weder kopiert, vervielfältigt oder verwendet, noch an Dritte weitergegeben werden. Zuwiderhandlung
 ist strafbar und wird strafrechtlich verfolgt. Copyright reserved! © HakaGerodur AG



Änderungen vorbehalten				Erstellt		Massstab	
				Geprüft		1:5	
				Freigegeben			
				Gewicht		Blatt / Anz.	1 / 1
				Seriennummer	Material	Format	A3
				Verwendungsbereich, Projekt		Zeichnungs-Nr.	
				Benennung			

CAD-System: SolidWorks