

Bolnox

Der hochglanzpolierte Chromstahlheizkörper ist für Warmwasserbetrieb, kombinierten Elektro- und Warmwasserbetrieb oder für rein elektrischen Betrieb vorgesehen.

Ce radiateur en acier chromé poli miroir a été conçu pour un fonctionnement soit à l'eau chaude, soit combiné eau chaude et électrique ou uniquement électrique.



Typ Type		Länge Longueur	Höhe Hauteur	Bautiefe Profondeur	Abstand Intervalle	Gewicht Poids	Leistung Puissance Chromstahl Acier inox Watt/h	Leistung Puissance Verchromt Chromé Watt/h	Preis Prix Chromstahl Acier inox CHF	Gebogen Convexes CHF	Sonder- farben RAL Teintes spéciales RAL CHF netto/net	Verchromt Chromé CHF
Bolnox		L	H	T	A	kg	Watt/h	Watt/h	CHF	CHF	CHF	CHF
BI	50 / 76	500	760	105-118	442	9,2	358	-	1'289.00	-	-	-
BI	50 / 116	500	1160	105-118	442	13,7	523	-	1'470.00	-	-	-
BI	50 / 141	500	1410	105-118	442	16,2	609	-	1'882.00	-	-	-
BI	60 / 188	600	1885	105-118	542	24,9	952	-	2'715.00	-	-	-

Leistung / Puissance ΔT 50, 75°/65°/20°
Betriebsdruck / Haute pression max. 8 bar
Exponent 1.29

Standardausführung:
Chromstahl poliert
inkl. Konsolen

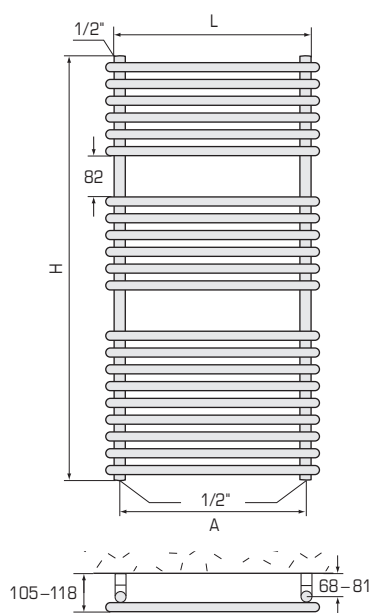
Exécution standard:
acier inox poli
console inclus

Zubehör: Handtuchhalter, Kleiderhaken

Accessoires: Pendoir à linge, crochet à garderobe

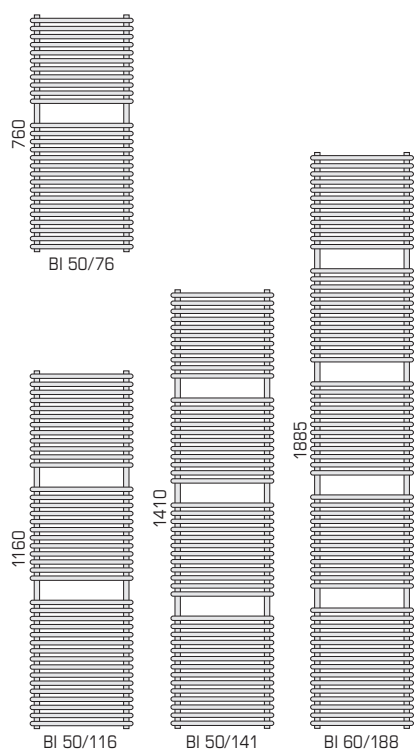
Technische Daten

Références techniques



Typenübersicht

Vue d'ensemble

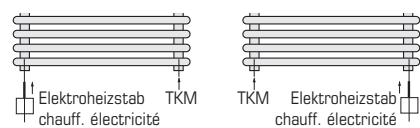


Für kombinierten Betrieb

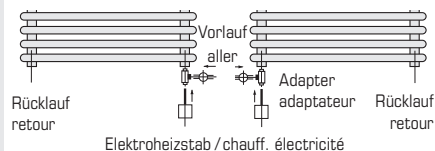
Pour fonctionnement combiné

Variante 1: **TKM-Turbulator 1/2" zum Einschrauben**

Variante 1: **TKM-turbulateur 1/2" à visser**



Variante 2: **Adapter / Variante 2: Adaptateur**



Anschlussmöglichkeiten

Possibilités de raccordement

