

BoLux Chrom

Der BoLux Chrom ist für Warmwasserbetrieb, kombinierten Elektro- und Warmwasserbetrieb oder für rein elektrischen Betrieb vorgesehen.

Le BoLux Chrom a été étudié pour un fonctionnement soit à l'eau chaude, soit combiné eau chaude électrique ou uniquement électrique.



Typ Type	Länge Longueur	Höhe Hauteur	Bautiefe Profondeur	Abstand Intervalle	Gewicht Poids	Leistung Puissance Thermolack Thermolaque Watt/h	Leistung Puissance Verchromt Chromé Watt/h	Preis Prix RAL 9016	Gebogen Convexes	Sonder- farben RAL Teintes spéciales RAL	Verchromt Chromé
BoLux Chrom	L	H	T	A	kg	Watt/h	Watt/h	CHF	CHF	CHF netto/net	CHF
BXC	45 / 69	450	688	80-105	410	5,1	-	248		-	954.00
BXC	45 / 112	450	1118	80-105	410	7,8	-	374	Siehe Seite 9 / Voir page 9	-	1'354.00
BXC	45 / 176	450	1760	80-105	410	12,8	-	599		-	1'736.00
BXC	50 / 69	500	688	80-105	460	5,5	-	274		-	982.00
BXC	50 / 112	500	1118	80-105	460	8,3	-	412	Siehe Seite 9 / Voir page 9	-	1'387.00
BXC	50 / 176	500	1760	80-105	460	13,6	-	664		-	1'769.00
BXC	60 / 69	600	688	80-105	560	6,5	-	324		-	1'024.00
BXC	60 / 112	600	1118	80-105	560	9,9	-	491	Siehe Seite 9 / Voir page 9	-	1'427.00
BXC	60 / 176	600	1760	80-105	560	15,9	-	791		-	1'827.00

Leistung / Puissance ΔT 50, 75°/65°/20°
Betriebsdruck / Haute pression max. 6 bar
Exponent 1.29

Ausführung:
 Verchromt
 inkl. Konsolen

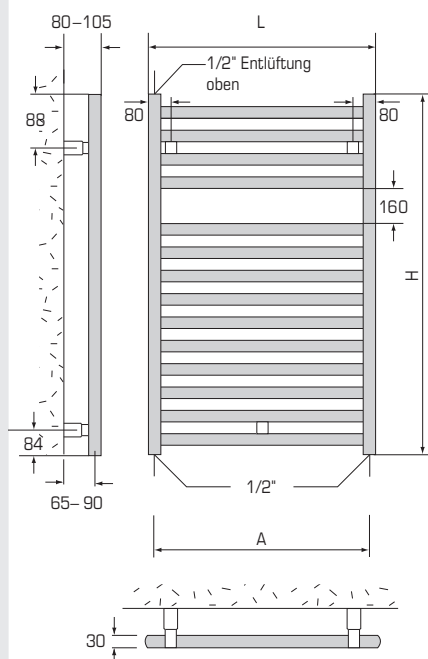
Exécution:
 Chromé
 consoles inclus

Zubehör: Handtuchhalter, Kleiderhaken

Accessoires: Pendoir à linge, crochet à garderobe

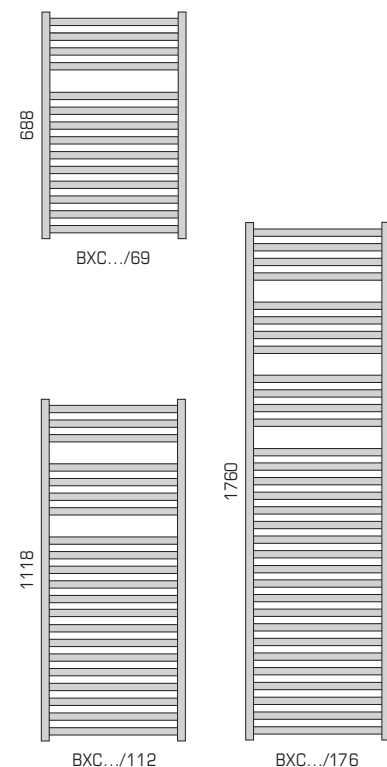
Technische Daten

Références techniques



Typenübersicht

Vue d'ensemble

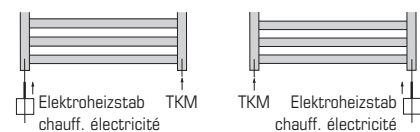


Für kombinierten Betrieb

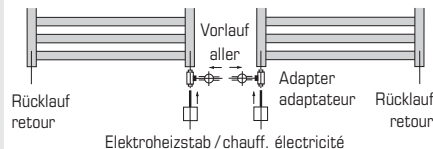
Pour fonctionnement combiné

Variante 1: **TKM-Turbulator 1/2" zum Einschrauben**

Variante 1: **TKM-turbulateur 1/2" à visser**



Variante 2: **Adapter / Variante 2: Adaptateur**



Anschlussmöglichkeiten

Possibilités de raccordement

