

# BoTherm

Der BoTherm ist für Warmwasserbetrieb, kombinierten Elektro- und Warmwasserbetrieb oder für rein elektrischen Betrieb vorgesehen. Dieses Modell ist auch mit frei wählbarem Nabenabstand und 50 mm Anschlüssen erhältlich.

Le BoTherm a été étudié pour un fonctionnement soit à l'eau chaude, soit combiné eau chaude électrique ou uniquement électrique. Ce modèle existe aussi avec un entraxe de votre choix et des raccords de 50 mm.



| Typ<br>Type    | Länge<br>Longueur | Höhe<br>Hauteur | Bautiefe<br>Profondeur | Abstand<br>Intervalle | Gewicht<br>Poids | Leistung<br>Puissance<br>Thermolack<br>Thermolaque<br>Watt/h | Leistung<br>Puissance<br>Verchromt<br>Chromé<br>Watt/h | Preis<br>Prix<br>RAL 9016 | Gebogen<br>Convexes | Sonder-<br>farben RAL<br>Teintes<br>spéciales RAL | Sonder-<br>farben NCS<br>Teintes<br>spéciales NCS |
|----------------|-------------------|-----------------|------------------------|-----------------------|------------------|--|--|---------------------------|---------------------|---|---|
| <b>BoTherm</b> | <b>L</b>          | <b>H</b>        | <b>T</b>               | <b>A</b>              | <b>kg</b>        | <b>Watt/h</b>  | <b>Watt/h</b>  | <b>CHF</b>                | <b>CHF</b>          | <b>CHF netto/net</b>                              | <b>CHF</b>  |
| BZ             | 45 / 78           | 450             | 785                    | 82-102                | 418              | 5,5  | 340  | -                         | 596.00              | -   | 64.00   |
| BZ             | 45 / 121          | 450             | 1215                   | 82-102                | 418              | 8,5  | 540  | -                         | 753.00              | -   | 89.00   |
| BZ             | 45 / 177          | 450             | 1783                   | 82-102                | 418              | 13,0   | 830  | -                         | 990.00              | -   | 132.00  |
| BZ             | 50 / 78           | 500             | 785                    | 82-102                | 468              | 6,0  | 372  | -                         | 602.00              | -   | 64.00   |
| BZ             | 50 / 121          | 500             | 1215                   | 82-102                | 468              | 9,0  | 570  | -                         | 762.00              | -   | 92.00   |
| BZ             | 50 / 177          | 500             | 1783                   | 82-102                | 468              | 13,5   | 857  | -                         | 990.00              | -   | 136.00  |
| BZ             | 60 / 78           | 600             | 785                    | 82-102                | 568              | 7,0  | 429  | -                         | 611.00              | -   | 65.00   |
| BZ             | 60 / 121          | 600             | 1215                   | 82-102                | 568              | 10,5   | 671  | -                         | 774.00              | -   | 96.00   |
| BZ             | 60 / 177          | 600             | 1783                   | 82-102                | 568              | 15,5   | 1006   | -                         | 1'019.00            | -   | 139.00  |
| BZ             | 75 / 78           | 750             | 785                    | 82-102                | 718              | 8,0  | 519  | -                         | 619.00              | -   | 69.00   |
| BZ             | 75 / 121          | 750             | 1215                   | 82-102                | 718              | 12,5   | 761  | -                         | 792.00              | -   | 98.00   |
| BZ             | 75 / 177          | 750             | 1783                   | 82-102                | 718              | 19,0   | 1100   | -                         | 1'050.00            | -   | 143.00  |

**Leistung / Puissance**  $\Delta T$  50, 75°/65°/20°  
**Betriebsdruck / Haute pression** max. 6 bar  
**Exponent** 1,21

**Standardausführung:**  
 Thermolackiert RAL 9016  
 inkl. Konsolen

**Exécution standard:**  
 Thermolaqué RAL 9016  
 consoles inclus

Weitere Masse auf Anfrage

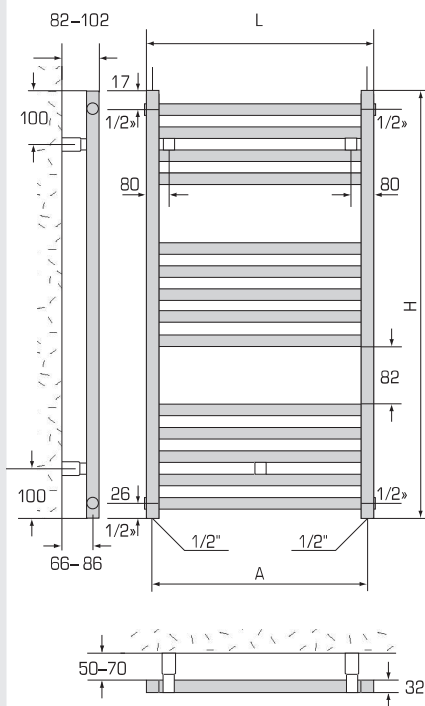
Autres dimensions sur demande

**Zubehör:** ab Baubreite 500 mm, Stewi mit 215 mm Auszugslänge  
 Optional mit 50 mm Anschluss

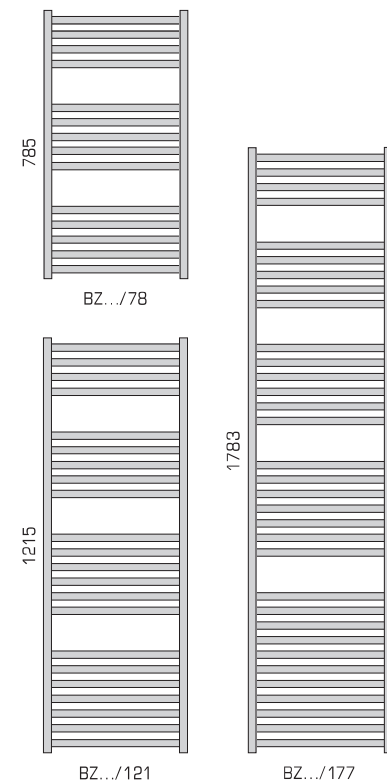
**Mehrpreis Nabenabstand CHF netto 106.00**

**Accessoires:** à partir de l'encombrement en largeur de 500 mm pendage avec longueur du rallongement 215 mm. En option avec un raccordement de 50 mm  
**Supplément entraxe 106.00 CHF nets**

## Technische Daten Références techniques



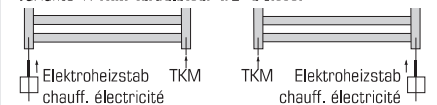
## Typenübersicht Vue d'ensemble



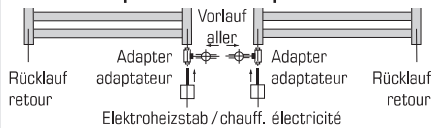
## Für kombinierten Betrieb Pour fonctionnement combiné

Variante 1: **TKM-Turbulator 1/2" zum Einschrauben**

Variante 1: **TKM-turbulateur 1/2" à visser**



Variante 2: **Adapter / Variante 2: Adaptateur**



## Anschlussmöglichkeiten

**Possibilités de raccordement**

