

Zulassungsstelle für Bauprodukte und Bauarten

Bautechnisches Prüfamt

Eine vom Bund und den Ländern  
gemeinsam getragene Anstalt des öffentlichen Rechts



## Europäische Technische Bewertung

**ETA-05/0069**  
**vom 4. März 2015**

### Allgemeiner Teil

Technische Bewertungsstelle, die die Europäische Technische Bewertung ausstellt

Handelsname des Bauprodukts

Produktfamilie,  
zu der das Bauprodukt gehört

Hersteller

Herstellungsbetrieb

Diese Europäische Technische Bewertung enthält

Diese Europäische Technische Bewertung wird gemäß der Verordnung (EU) Nr. 305/2011 auf der Grundlage von

Deutsches Institut für Bautechnik

fischer Bolzenanker FAZ II

Kraftkontrolliert spreizender Dübel in den Größen M8, M10, M12, M16, M20 und M24 zur Verankerung im Beton

fischerwerke GmbH & Co. KG  
Klaus-Fischer-Straße 1  
72178 Waldachtal  
DEUTSCHLAND

fischerwerke

21 Seiten, davon 3 Anhänge

Leitlinie für die europäisch technische Zulassung für "Metalldübel zur Verankerung im Beton" ETAG 001 Teil 2: "Kraftkontrolliert spreizende Dübel", April 2013, verwendet als Europäisches Bewertungsdokument (EAD) gemäß Artikel 66 Absatz 3 der Verordnung (EU) Nr. 305/2011, ausgestellt.

Die Europäische Technische Bewertung wird von der Technischen Bewertungsstelle in ihrer Amtssprache ausgestellt. Übersetzungen dieser Europäischen Technischen Bewertung in andere Sprachen müssen dem Original vollständig entsprechen und müssen als solche gekennzeichnet sein.

Diese Europäische Technische Bewertung darf, auch bei elektronischer Übermittlung, nur vollständig und ungekürzt wiedergegeben werden. Nur mit schriftlicher Zustimmung der ausstellenden Technischen Bewertungsstelle kann eine teilweise Wiedergabe erfolgen. Jede teilweise Wiedergabe ist als solche zu kennzeichnen.

Die ausstellende Technische Bewertungsstelle kann diese Europäische Technische Bewertung widerrufen, insbesondere nach Unterrichtung durch die Kommission gemäß Artikel 25 Absatz 3 der Verordnung (EU) Nr. 305/2011.

## Besonderer Teil

### 1 Technische Beschreibung des Produkts

Der fischer Bolzenanker FAZ II ist ein Dübel aus galvanisch verzinktem Stahl (FAZ II) oder aus nichtrostendem Stahl (FAZ II A4) oder aus hochkorrosionsbeständigem Stahl (FAZ II C), der in ein Bohrloch gesetzt und durch kraftkontrollierte Verspreizung verankert wird.

Die Produktbeschreibung ist in Anhang A dargestellt.

### 2 Spezifizierung des Verwendungszwecks gemäß anwendbarem Europäischen Bewertungsdokument

Von den Leistungen in Abschnitt 3 kann nur ausgegangen werden, wenn der Dübel entsprechend den Angaben und unter den Randbedingungen nach Anhang B verwendet wird.

Die Prüf- und Bewertungsmethoden, die dieser Europäischen Technischen Bewertung zu Grunde liegen, führen zur Annahme einer Nutzungsdauer des Dübels von 50 Jahren. Die Angabe der Nutzungsdauer kann nicht als Garantie des Herstellers verstanden werden, sondern ist lediglich ein Hilfsmittel zur Auswahl des richtigen Produkts in Bezug auf die angenommene wirtschaftlich angemessene Nutzungsdauer des Bauwerks.

### 3 Leistung des Produkts und Angaben der Methoden ihrer Bewertung

#### 3.1 Mechanische Festigkeit und Standsicherheit (BWR 1)

Wesentliches Merkmal	Leistung
Charakteristischer Widerstand für statische und quasi-statische Einwirkungen für die Bemessung nach ETAG 001 Anhang C oder CEN/TS 1992-4:2009	Siehe Anhang C 1 bis C 3
Charakteristischer Widerstand für die seismische Leistungskategorien C1 und C2	Siehe Anhang C 6 bis C 7
Verschiebungen für statische und quasi-statische Einwirkungen	Siehe Anhang C 8
Verschiebungen für seismische Einwirkungen	Siehe Anhang C 9

#### 3.2 Brandschutz (BWR 2)

Wesentliches Merkmal	Leistung
Brandverhalten	Der Dübel erfüllt die Anforderungen der Klasse A1
Feuerwiderstand	Siehe Anhang C 4, C 5

#### 3.3 Hygiene, Gesundheit und Umweltschutz (BWR 3)

Nicht zutreffend.

#### 3.4 Sicherheit bei der Nutzung (BWR 4)

Die wesentlichen Merkmale bezüglich Sicherheit bei der Nutzung sind unter der Grundanforderung Mechanische Festigkeit und Standsicherheit erfasst.

#### 3.5 Schallschutz (BWR 5)

Nicht zutreffend.

#### 3.6 Energieeinsparung und Wärmeschutz (BWR 6)

Nicht zutreffend

**3.7 Nachhaltige Nutzung der natürlichen Ressourcen (BWR 7)**

Die nachhaltige Nutzung der natürlichen Ressourcen wurde nicht untersucht.

**3.8 Allgemeine Aspekte**

Der Nachweis der Dauerhaftigkeit ist Bestandteil der Prüfung der wesentlichen Merkmale. Die Dauerhaftigkeit ist nur sichergestellt, wenn die Angaben zum Verwendungszweck gemäß Anhang B beachtet werden.

**4 Angewandtes System zur Bewertung und Überprüfung der Leistungsbeständigkeit mit der Angabe der Rechtsgrundlage**

Gemäß Entscheidung der Kommission vom 24. Juni 1996 (96/582/EG) (ABl. L 254 vom 08.10.96, S. 62-65) gilt das System zur Bewertung und Überprüfung der Leistungsbeständigkeit (AVCP) (siehe Anhang V in Verbindung mit Artikel 65 Absatz 2 der Verordnung (EU) Nr. 305/2011) entsprechend der folgenden Tabelle.

Produkt	Verwendungszweck	Stufe oder Klasse	System
Metallanker zur Verwendung in Beton (hoch belastbar)	zur Verankerung und/oder Unterstützung struktureller Betonelemente oder schwerer Bauteile wie Bekleidung und Unterdecken	—	1

**5 Für die Durchführung des Systems zur Bewertung und Überprüfung der Leistungsbeständigkeit erforderliche technische Einzelheiten gemäß anwendbarem Europäischen Bewertungsdokument**

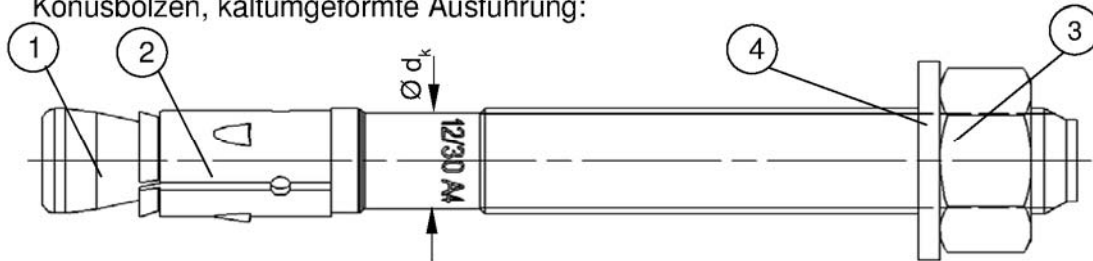
Technische Einzelheiten, die für die Durchführung des Systems zur Bewertung und Überprüfung der Leistungsbeständigkeit notwendig sind, sind Bestandteil des Prüfplans, der beim Deutschen Institut für Bautechnik hinterlegt ist.

Ausgestellt in Berlin am 4. März 2014 vom Deutschen Institut für Bautechnik

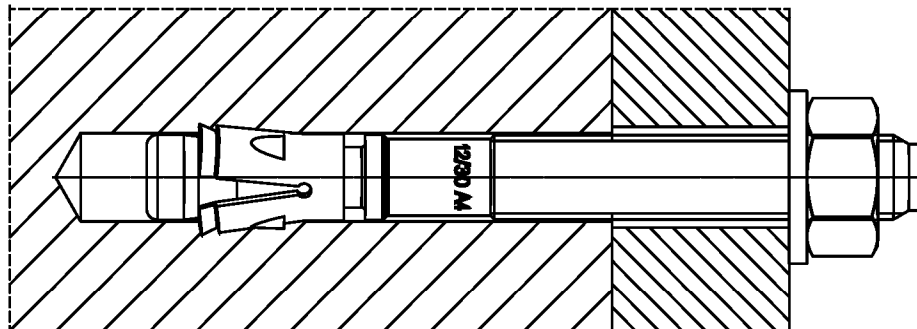
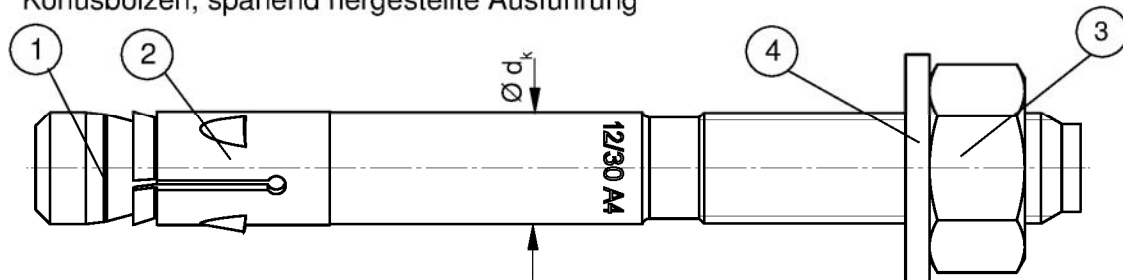
Uwe Bender  
Abteilungsleiter

Beglaubigt

Konusbolzen, kaltumgeformte Ausführung:



Konusbolzen, spanend hergestellte Ausführung



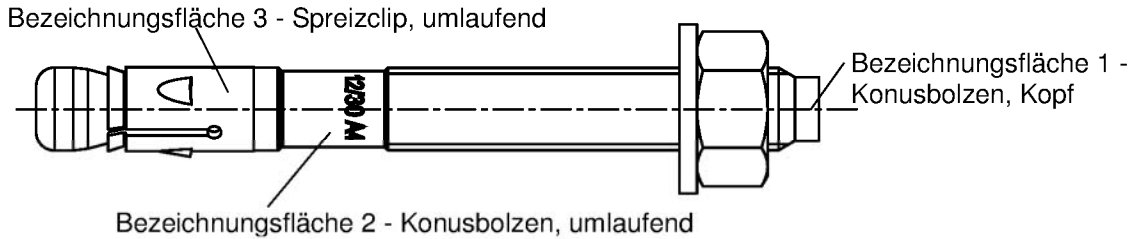
- ① Konusbolzen (kaltumgeformte oder spanend hergestellte Ausführung)
- ② Spreizclip
- ③ Sechskantmutter
- ④ Unterlegscheibe

fischer Bolzenanker FAZ II, FAZ II A4, FAZ II C

**Produktbeschreibung**  
Einbauzustand

**Anhang A 1**

**FAZ II für Standard- und reduzierte Verankerungstiefe ( $h_{ef, sta}$  und  $h_{ef, red}$ ):**



Produktkennzeichnung, FAZ II 12/10 A4

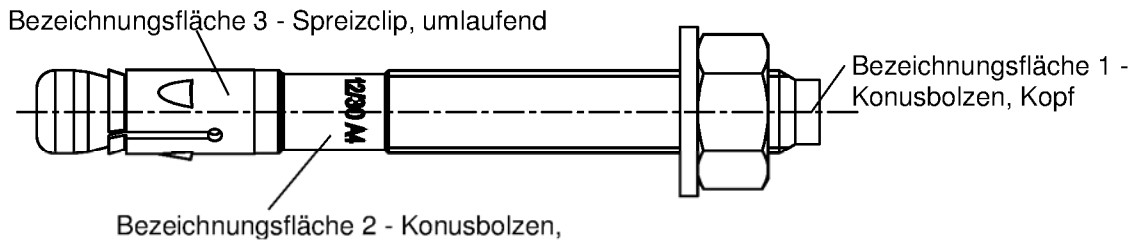
Werksbezeichnung | Dübeltyp  
auf Bezeichnungsfläche 2 oder  
Bezeichnungsfläche 3

Gewindegröße / max. Anbauteildicke ( $t_{fix}$ ) für  $h_{ef, sta}$   
Kennzeichnung A4 auf Bezeichnungsfläche 2

**Tabelle A1:** Buchstabencode auf Bezeichnungsfläche 1 und maximal zulässige Anbauteildicke  $t_{fix}$ :

Markierung	(A)	(B)	(C)	(D)	(E)	(F)	(G)	(H)	(I)	(K)	(L)	(M)	(N)	(O)	(P)	(R)	(S)	(T)	(U)	(V)	(W)	(X)	(Y)	(Z)	
max. $t_{fix}$ für $h_{ef, sta}$	M8-M24	5	10	15	20	25	30	35	40	45	50	60	70	80	90	100	120	140	160	180	200	250	300	350	400
max. $t_{fix}$ für $h_{ef, red}$	M10- M16	25	30	35	40	45	50	55	60	65	70	80	90	100	110	120	140	160	180	200	220	270	320	370	420

**FAZ II K nur für reduzierte Verankerungstiefe ( $h_{ef, red}$ ):**



Produktkennzeichnung, FAZ II 12/10 K A4

Werksbezeichnung | Dübeltyp  
auf Bezeichnungsfläche 2 oder  
Bezeichnungsfläche 3

Gewindegröße / max. Anbauteildicke ( $t_{fix}$ )  
Kennzeichnung K für  $h_{ef, red}$  | Kennzeichnung A4 auf  
Bezeichnungsfläche 2

**Tabelle A2:** Buchstabencode auf Bezeichnungsfläche 1 und maximal zulässige Anbauteildicke  $t_{fix}$ :

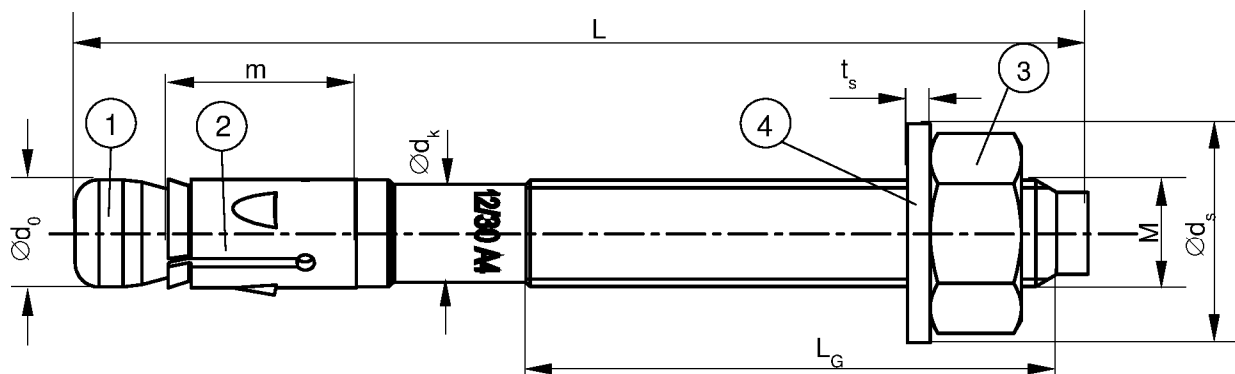
Markierung	(a)	(b)	(c)	(d)	
max. $t_{fix}$ für $h_{ef, red}$	M10-M16	5	10	15	20

Kennzeichnung für  $h_{ef, red}$  sind Kleinbuchstaben

fischer Bolzenanker FAZ II, FAZ II A4, FAZ II C

**Produktbeschreibung**  
Ankertypen

**Anhang A 2**



**Tabelle A3:** Dübelabmessungen [mm]

Teil	Bezeichnung		FAZ II, FAZ II A4, FAZ II C						
			M8	M10	M12	M16	M20	M24	
1	Konusbolzen	Gewindegröße M	M8	M10	M12	M16	M20	M24	
		$\varnothing d_0$	7,8	9,8	11,8	15,7	19,8	23,5	
		$\varnothing d_k$	7,1	8,9	10,7	14,5	19,8	23,5	
		$L_G$	$\geq$	19	26	31	40	50	57
2	Spreizclip	m	17,8	20,0	20,6	27,5	33,4	40,2	
		Blechdicke	1,3	1,4	1,6	2,4	2,4	3,0	
3	Sechskantmutter	Schlüsselweite	13	17	19	24	30	36	
4	Unterlegscheibe	$t_s$	$\geq$	1,4	1,8	2,3	2,7	2,7	3,7
		$\varnothing d_s$	$\geq$	15	19	23	29	36	43
Anbauteildicke	$t_{fix}$	$\geq$	0	0	0	0	0	0	
		$\leq$	200	250	300	400	500	600	
Dübellänge	$L_{min}$	$=$	64,5	64,5	79	102	141	174	
		$L_{max}$	$=$	267	336	401	524,5	644	777

fischer Bolzenanker FAZ II, FAZ II A4, FAZ II C

**Produktbeschreibung**  
Ankertypen

**Anhang A 3**

**Tabelle A4:** Materialien FAZ II

Teil	Bezeichnung	Material
1	Konusbolzen	Kaltstahl oder Automatenstahl (verzinkt) Nennstahlzugfestigkeit: $f_{uk} \leq 1000 \text{ N/mm}^2$
2	Spreizclip	Kaltband, EN 10139:2013 (verzinkt)
3	Sechskantmutter	Stahl, Festigkeitsklasse min. 8, EN ISO 898-2:2012 (verzinkt)
4	Unterlegscheibe	Kaltband, EN 10139:2013 (verzinkt)

**Tabelle A5:** Materialien FAZ II A4

Teil	Bezeichnung	Material
1	Konusbolzen	nichtrostender Stahl EN 10088:2014 Nennstahlzugfestigkeit: $f_{uk} \leq 1000 \text{ N/mm}^2$
2	Spreizclip	nichtrostender Stahl EN 10088:2014
3	Sechskantmutter	nichtrostender Stahl EN 10088:2014; ISO 3506-2: 2009; Festigkeitsklasse – min. 70
4	Unterlegscheibe	nichtrostender Stahl EN 10088:2014

**Tabelle A6:** Materialien FAZ II C

Teil	Bezeichnung	Material
1	Konusbolzen	hochkorrosionsbeständiger Stahl EN 10088:2014 Nennstahlzugfestigkeit: $f_{uk} \leq 1000 \text{ N/mm}^2$
2	Spreizclip	nichtrostender Stahl EN 10088:2014
3	Sechskantmutter	hochkorrosionsbeständiger Stahl EN 10088:2014; ISO 3506-2:2009; Festigkeitsklasse – min. 70
4	Unterlegscheibe	hochkorrosionsbeständiger Stahl EN 10088:2014

fischer Bolzenanker FAZ II, FAZ II A4, FAZ II C

**Produktbeschreibung**  
Materialien

**Anhang A 4**



### Angaben zum Verwendungszweck

#### Beanspruchung der Verankerung:

Standard Verankerungstiefe				✓		
Bolzenanker FAZ II, FAZ II A4, FAZ II C	M8	M10	M12	M16	M20	M24
Statische oder quasi-statische Einwirkung				✓		
Gerissener und ungerissener Beton				✓		
Brandbeanspruchung				✓		
Seismische Einwirkung Kategorie	C1			✓		
	C2 <sup>1)</sup>	-		✓		-
Reduzierte Verankerungstiefe	-		✓			-
Bolzenanker FAZ II, FAZ II A4, FAZ II C	-	M10	M12	M16		-
Statische oder quasi-statische Einwirkung	-		✓			-
Gerissener und ungerissener Beton	-		✓			-
Brandbeanspruchung	-		✓			-
Seismische Einwirkung Kategorie	C1	-	✓			-
	C2 <sup>1)</sup>	-	✓			-

<sup>1)</sup> FAZ II C: Gültig nur für umgeformte Ausführung (siehe A1)

#### Verankerungsgrund:

- Bewehrter und unbewehrter Normalbeton (gerissener und ungerissener Beton gemäß EN 206:2013).
- Festigkeitsklassen C20/25 bis C50/60 gemäß EN 206:2013.

#### Anwendungsbedingungen (Umweltbedingungen):

- Bauteile unter den Bedingungen trockener Innenräume (FAZ II, FAZ II A4, FAZ II C).
- Bauteile im Freien einschließlich Industrieatmosphäre und Meeresnähe oder Bauteile in Feuchträumen, wenn keine besonders aggressiven Bedingungen vorliegen (FAZ II A4, FAZ II C).
- Bauteile im Freien und in Feuchträumen, wenn besonders aggressive Bedingungen vorliegen (FAZ II C).  
Anmerkung: Aggressive Bedingungen sind z.B. ständiges, abwechselndes Eintauchen in Seewasser oder der Bereich der Spritzzone von Seewasser, chlorhaltige Atmosphäre in Schwimmbadhallen oder Atmosphäre mit extremer chemischer Verschmutzung (z.B. bei Rauchgas-Entschwefelungsanlagen oder Straßentunneln, in denen Enteisungsmittel verwendet werden.)

#### Bemessung:

- Die Bemessung der Verankerung erfolgt unter der Verantwortung eines auf dem Gebiet der Verankerungen und des Betonbaus erfahrenen Ingenieurs.
- Unter Berücksichtigung der zu verankernden Lasten sind prüfbare Berechnungen und Konstruktionszeichnungen anzufertigen. Auf den Konstruktionszeichnungen ist die Lage der Dübel anzugeben (z. B. Lage des Dübels zur Bewehrung oder zu den Auflagern).
- Bemessung der Verankerungen unter statischer oder quasi-statischer Belastung nach:
  - ETAG 001, Anhang C, Bemessungsmethode A, Ausgabe August 2010 oder
  - CEN/TS 1992-4:2009, Bemessungsmethode A.
- Bemessung der Verankerungen unter seismischer Einwirkung (gerissener Beton) nach:
  - EOTA Technical Report TR 045, Ausgabe Februar 2013.
- Bemessung der Verankerungen unter Brandbeanspruchung nach:
  - EOTA Technical Report TR 020, Ausgabe Mai 2004.
  - CEN/TS 1992-4:2009, Anhang D.  
(Es muss sichergestellt werden, dass keine lokalen Abplatzungen der Betonoberfläche auftreten)

fischer Bolzenanker FAZ II, FAZ II A4, FAZ II C

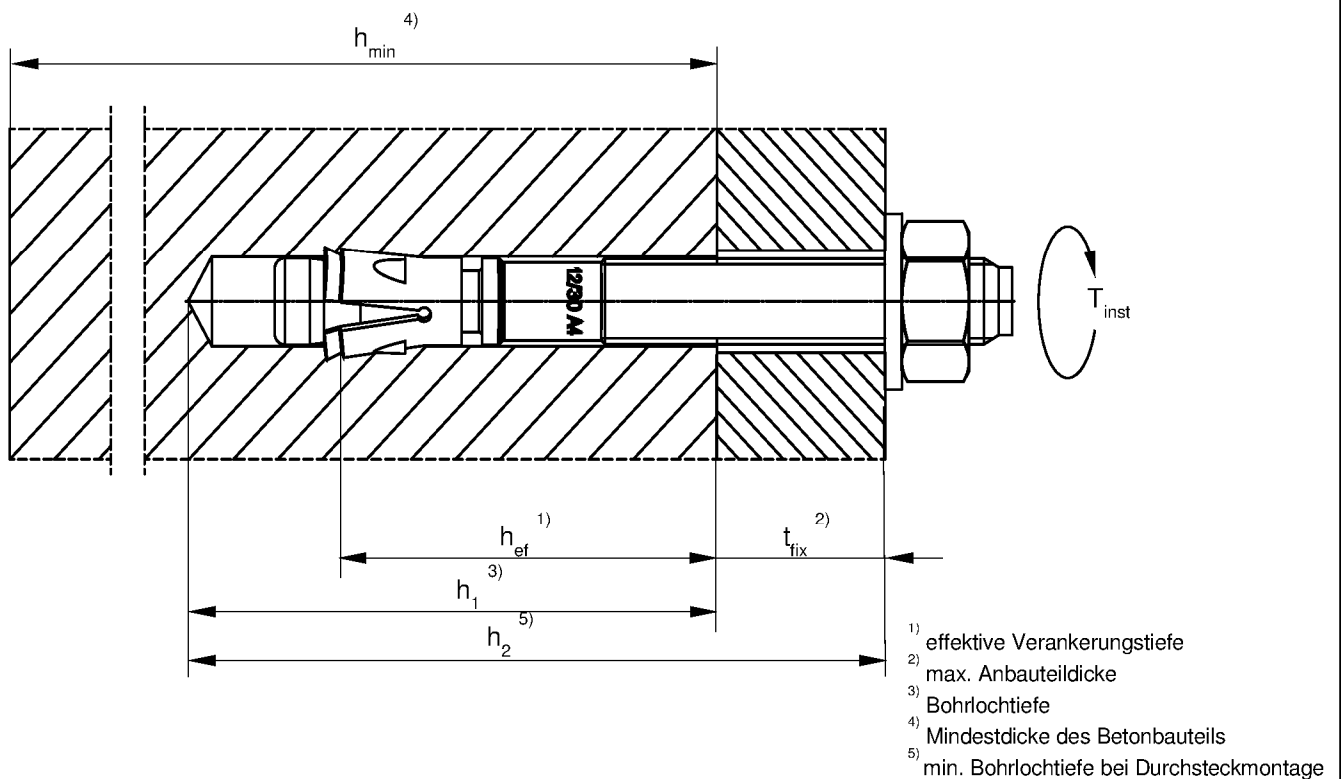
**Verwendungszweck**  
Spezifikationen

**Anhang B 1**

**Tabelle B1: Montage- und Dübelkennwerte**

Dübeltyp / Größe		FAZ II, FAZ II A4, FAZ II C					
		M8	M10	M12	M16	M20	M24
Bohrernennendurchmesser	$d_0 = [\text{mm}]$	8	10	12	16	20	24
Schneidendurchmesser des Bohrers	$d_{\text{cut}} \leq [\text{mm}]$	8,45	10,45	12,5	16,5	20,55	24,55
Standardverankerungstiefe	$h_{\text{ef,sta}} \geq [\text{mm}]$	45	60	70	85	100	125
Bohrlochtiefe in Beton für $h_{\text{ef,sta}}$	$h_{1,\text{sta}} \geq [\text{mm}]$	55	75	90	110	125	155
Reduzierte Verankerungstiefe	$h_{\text{ef,red}} \geq [\text{mm}]$	-	40	50	65	-	-
Bohrlochtiefe in Beton für $h_{\text{ef,red}}$	$h_{1,\text{red}} \geq [\text{mm}]$	-	55	70	90	-	-
Durchmesser des Durchgangslochs im Anbauteil <sup>1)</sup>	$d_f \leq [\text{mm}]$	9	12	14	18	22	26
Montagedrehmoment	$T_{\text{inst}} = [\text{Nm}]$	20	45	60	110	200	270

<sup>1)</sup> Wenn ein größeres Durchgangsloch im Anbauteil benutzt wird, siehe Kapitel 4.2.2.1 von ETAG 001, Anhang C



fischer Bolzenanker FAZ II, FAZ II A4, FAZ II C

**Verwendungszweck**  
Montage- und Dübelkennwerte

**Anhang B 2**

**Tabelle B2:** Mindestdicke der Betonbauteile, minimale Achs- und Randabstände für Anker mit **Standardverankerungstiefe** ( $h_{ef, sta}$ )

Dübeltyp / Größe		FAZ II, FAZ II A4, FAZ II C						
		M8	M10	M12	M16	M20	M24	
<b>effektive Standardverankerungstiefe</b>	$h_{ef, sta} \geq$ [mm]	<b>45</b>	<b>60</b>	<b>70</b>	<b>85</b>	<b>100</b>	<b>125</b>	
<b>Anwendungen in Betonbauteilen der Dicke <math>\geq 2 \times h_{ef}</math></b>	<b>Mindestdicke des Betonbauteils</b>	$h_{min, 1}$ [mm]						
	<b>Ungerissener Beton</b>							
	Minimaler Achsabstand	$s_{min}$ [mm]	40	40	50	65	95	100
		für $c \geq$ [mm]	50	60	70	95	180	200
	Minimaler Randabstand	$c_{min}$ [mm]	40	45	55	65	95	135
		für $s \geq$ [mm]	100	80	110	150	190	235
	<b>Gerissener Beton</b>							
	Minimaler Achsabstand	$s_{min}$ [mm]	35	40	50	65	95	100
		für $c \geq$ [mm]	50	55	70	95	140	170
	Minimaler Randabstand	$c_{min}$ [mm]	40	45	55	65	85	100
für $s \geq$ [mm]		70	80	110	150	190	220	
<b>Anwendungen in Betonbauteilen der Dicke <math>&lt; 2 \times h_{ef}</math></b>	<b>Mindestdicke des Betonbauteils</b>	$h_{min, 2}$ [mm]						
	<b>Gerissener und ungerissener Beton</b>							
	Minimaler Achsabstand	$s_{min}$ [mm]	35	40	50	80	125	150
		für $c \geq$ [mm]	70	100	90	130	220	230
	Minimaler Randabstand	$c_{min}$ [mm]	40	60	60	65	125	135
		für $s \geq$ [mm]	100	90	120	180	230	235

Zwischenwerte für  $s_{min}$  und  $c_{min}$  innerhalb gleicher Betonbauteildicken dürfen interpoliert werden.

**Tabelle B3:** Mindestdicke der Betonbauteile, minimale Achs- und Randabstände für Anker mit **reduzierter Verankerungstiefe** ( $h_{ef, red}$ )

Dübeltyp / Größe		FAZ II, FAZ II A4, FAZ II C			
		M10	M12	M16	
<b>Reduzierte effektive Verankerungstiefe</b>	$h_{ef, red} \geq$ [mm]	<b>40</b>	<b>50</b>	<b>65</b>	
<b>Anwendungen in Betonbauteilen der Dicke <math>\geq 2 \times h_{ef}</math></b>	<b>Mindestdicke des Betonbauteils</b>	$h_{min, 3}$ [mm]			
	<b>Ungerissener Beton</b>				
	Minimaler Achsabstand	$s_{min}$ [mm]	40	50	65
		für $c \geq$ [mm]	100	110	130
	Minimaler Randabstand	$c_{min}$ [mm]	45	55	65
		für $s \geq$ [mm]	180	220	250
	<b>Gerissener Beton</b>				
	Minimaler Achsabstand	$s_{min}$ [mm]	40	50	65
		für $c \geq$ [mm]	90	110	130
	Minimaler Randabstand	$c_{min}$ [mm]	45	55	65
für $s \geq$ [mm]		180	220	250	

Zwischenwerte für  $s_{min}$  und  $c_{min}$  dürfen linear interpoliert werden.

fischer Bolzenanker FAZ II, FAZ II A4, FAZ II C

**Verwendungszweck**  
Mindestbauteildicken und minimale Achs- und Randabstände

**Anhang B 3**

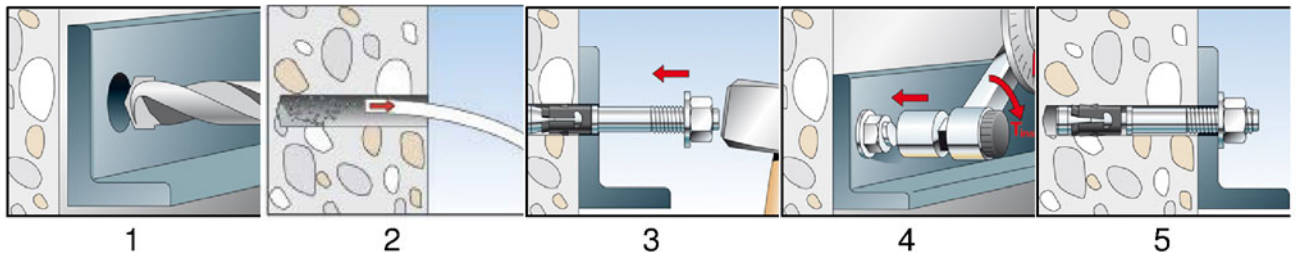
**Tabelle B4:** Minimale Achs- und Randabstände für Anker gemäß  
**TR 020 und ETAG 001, Anhang C** unter Brandbeanspruchung und gemäß  
**CEN/TS 1992-4: 2009, Anhang D** unter Brandbeanspruchung

Dübeltyp / Größe			FAZ II, FAZ II A4, FAZ II C						
			M8	M10	M12	M16	M20	M24	
Achsabstand	$s_{min}$	[mm]	35	40	45	60	95	100	
Randabstand	$c_{min}$	[mm]	$c_{min} = 2 \times h_{ef}$ , bei mehrseitiger Brandbeanspruchung $c_{min} \geq 300$ mm						

### Montageanleitung

Von der Brauchbarkeit des Dübels kann nur ausgegangen werden, wenn folgende Bedingungen eingehalten sind:

- Einbau durch entsprechend geschultes Personal unter Aufsicht des Bauleiters
- Einbau nur so, wie vom Hersteller geliefert, ohne Austausch der einzelnen Teile
- Überprüfung vor dem Setzen des Dübels, ob die Festigkeitsklasse des Betons in den der Dübel gesetzt werden soll, nicht niedriger ist, als die Festigkeitsklasse des Betons, für den die charakteristischen Tragfähigkeiten gelten
- Einwandfreie Verdichtung des Betons, z.B. keine signifikanten Hohlräume
- Einhaltung der festgelegten Achs- und Randabstände ohne Minustoleranzen



Nr.	Beschreibung
1	Bohrloch erstellen Bohrloch senkrecht zur Oberfläche des Verankerungsgrunds erstellen, ohne die Bewehrung zu beschädigen. Bei Fehlbohrung: Anordnung eines neuen Bohrlochs im Abstand $> 2x$ Tiefe der Fehlbohrung oder in geringerem Abstand, wenn die Fehlbohrung mit hochfestem Mörtel verfüllt wird und wenn sie bei Quer- oder Schrägzuglast nicht in Richtung der aufgetragenen Last liegt.
2	Bohrloch reinigen
3	Anker setzen
4	Anker mit dem vorgeschriebenen Anzugsdrehmoment verspreizen $T_{inst}$
5	Abgeschlossene Montage

fischer Bolzenanker FAZ II, FAZ II A4, FAZ II C

**Verwendungszweck**  
minimale Achs- und Randabstände  
Montageanleitung

**Anhang B 4**

**Tabelle C1:** Charakteristische Werte für Zugtragfähigkeit für **Standardverankerungstiefe** unter statischer und quasi-statischer Belastung (Bemessungsmethode A, gemäß **ETAG 001, Anhang C** oder **CEN/TS 1992-4:2009**)

Dübeltyp / Größe		FAZ II, FAZ II A4, FAZ II C					
		M8	M10	M12	M16	M20	M24
<b>Stahlversagen für Standardverankerungstiefe</b>							
Charakteristischer Widerstand	$N_{Rk,s}$ [kN]	16,0	27,0	41,5	66,0	111,0	150,0
Teilsicherheitsbeiwert	$\gamma_{Ms}$ <sup>3)</sup> [-]	1,5					
<b>Herausziehen für Standardverankerungstiefe</b>							
Charakteristische Tragfähigkeit in gerissenem Beton C20/25	$N_{Rk,p}$ [kN]	5	9	16	- <sup>1)</sup>		
Charakteristische Tragfähigkeit in ungerissenem Beton C20/25	$N_{Rk,p}$ [kN]	9	16	25	- <sup>1)</sup>		
Erhöhungsfaktoren für $N_{Rk,p}$ für gerissenen und ungerissenen Beton	$\psi_c$	C25/30		1,10			
		C30/37		1,22			
		C35/45		1,34			
		C40/50		1,41			
		C45/55		1,48			
		C50/60		1,55			
Montagesicherheitsbeiwert	$\gamma_2 = \gamma_{inst}$ [-]	1,0					
<b>Betonausbruch und Spalten für Standardverankerungstiefe für Anwendungen in Betonbauteilen der Dicke <math>\geq 2x h_{ef}</math></b>							
Effektive Verankerungstiefe	$h_{ef}$ [mm]	45	60	70	85	100	125
Faktor für ungerissenen Beton	$k_{ucr}$ [-]	10,1					
Faktor für gerissenen Beton	$k_{cr}$ [-]	7,2					
Mindestdicke des Betonbauteils	$h_{min,1}$ [mm]	100	120	140	170	200	250
Charakteristischer Achsabstand	$s_{cr,N}$ [mm]	3 $h_{ef}$					
Charakteristischer Randabstand	$c_{cr,N}$ [mm]	1,5 $h_{ef}$					
Achsabstand (Spalten) <sup>2)</sup>	$s_{cr,sp}$ [mm]	140	180	210	260	370	430
Randabstand (Spalten) <sup>2)</sup>	$c_{cr,sp}$ [mm]	70	90	105	130	185	215
<b>Betonausbruch und Spalten für Standardverankerungstiefe für Anwendungen in Betonbauteilen der Dicke <math>&lt; 2x h_{ef}</math></b>							
Effektive Verankerungstiefe	$h_{ef}$ [mm]	45	60	70	85	100	125
Faktor für ungerissenen Beton	$k_{ucr}$ [-]	10,1					
Faktor für gerissenen Beton	$k_{cr}$ [-]	7,2					
Mindestdicke des Betonbauteils	$h_{min,2}$ [mm]	80	100	120	140	160	200
Charakteristischer Achsabstand	$s_{cr,N}$ [mm]	3 $h_{ef}$					
Charakteristischer Randabstand	$c_{cr,N}$ [mm]	1,5 $h_{ef}$					
Achsabstand (Spalten) <sup>2)</sup>	$s_{cr,sp}$ [mm]	180	240	280	340	480	550
Randabstand (Spalten) <sup>2)</sup>	$c_{cr,sp}$ [mm]	90	120	140	170	240	275

1) Versagensart Herausziehen nicht maßgebend.

2) Zwischenwerte für  $s_{cr,sp}$  und  $c_{cr,sp}$  dürfen zwischen den Betonbauteildicken  $h_{min,2}$  und  $h_{min,1}$  linear interpoliert werden.

3) Sofern andere nationale Regelungen fehlen.

fischer Bolzenanker FAZ II, FAZ II A4, FAZ II C

**Leistungen:**

Charakteristische Werte für Zugtragfähigkeit für Standardverankerungstiefe (Bemessungsmethode A, gemäß **ETAG 001, Anhang C** oder **CEN/TS 1992-4:2009**)

**Anhang C 1**

**Tabelle C2:** Charakteristische Werte für Zugtragfähigkeit für **reduzierte Verankerungstiefe** unter statischer und quasi-statischer Belastung (Bemessungsmethode A, gemäß **ETAG 001, Anhang C** oder **CEN/TS 1992-4:2009**)

Dübeltyp / Größe		FAZ II, FAZ II A4, FAZ II C			
		M10	M12	M16	
<b>Stahlversagen für reduzierte Verankerungstiefe</b>					
Charakteristischer Widerstand	$N_{Rk,s}$	[kN]	27,0	41,5	66,0
Teilsicherheitsbeiwert	$\gamma_{Ms}^{2)}$	[-]	1,5		
<b>Herausziehen für reduzierte Verankerungstiefe</b>					
Charakteristische Tragfähigkeit in gerissenem Beton C20/25	$N_{Rk,p}$	[kN]	- <sup>1)</sup>		
Charakteristische Tragfähigkeit in ungerissenem Beton C20/25	$N_{Rk,p}$	[kN]	- <sup>1)</sup>		
Erhöhungsfaktoren für $N_{Rk,p}$ für gerissenen und ungerissenen Beton	$\psi_c$	C25/30	1,10		
		C30/37	1,22		
		C35/45	1,34		
		C40/50	1,41		
		C45/55	1,48		
		C50/60	1,55		
Montagesicherheitsbeiwert	$\gamma_2 = \gamma_{inst}$	[-]	1,0		
<b>Betonausbruch und Spalten für reduzierte Verankerungstiefe</b>					
Effektive Verankerungstiefe	$h_{ef}$	[mm]	40	50	65
Faktor für ungerissenen Beton	$k_{ucr}$	[-]	10,1		
Faktor für gerissenen Beton	$k_{cr}$	[-]	7,2		
Minstdicke des Betonbauteils	$h_{min, 3}$	[mm]	80	100	140
Charakteristischer Achsabstand	$s_{cr,N}$	[mm]	3 $h_{ef}$		
Charakteristischer Randabstand	$c_{cr,N}$	[mm]	1,5 $h_{ef}$		
Achsabstand (Spalten)	$s_{cr,sp}$	[mm]	160	200	260
Randabstand (Spalten)	$c_{cr,sp}$	[mm]	80	100	130

<sup>1)</sup> Versagensart Herausziehen nicht maßgebend.

<sup>2)</sup> Sofern andere nationale Regelungen fehlen.

fischer Bolzenanker FAZ II, FAZ II A4, FAZ II C

**Leistungen:**

Charakteristische Werte für Zugtragfähigkeit für reduzierte Verankerungstiefe (Bemessungsmethode A, gemäß **ETAG 001, Anhang C** oder **CEN/TS 1992-4:2009**)

**Anhang C 2**

**Tabelle C3:** Charakteristische Werte bei Querbeanspruchung, **gerissener und ungerissener Beton**, bei **Standardverankerungstiefe und reduzierte Verankerungstiefe** unter statischer und quasi-statischer Belastung (Bemessungsmethode A, gemäß **ETAG 001, Anhang C** oder **CEN/TS 1992-4:2009**)

Dübeltyp / Größe			FAZ II, FAZ II A4, FAZ II C					
			M8	M10	M12	M16	M20	M24
<b>Stahlversagen ohne Hebelarm für Standardverankerungstiefe und reduzierte Verankerungstiefe</b>								
Charakteristischer Widerstand	$V_{Rk,s}$	[kN]	12,0	20,0	29,5	55,0	70,0	86,0
Teilsicherheitsbeiwert	$\gamma_{Ms}^{1)}$	[-]	1,25					
Duktilitätsfaktor	$k_2$	[-]	1,0					
<b>Standardverankerungstiefe</b>								
<b>Stahlversagen mit Hebelarm</b>								
Charakteristisches Biegemoment	$M_{Rk,s}^0$	[Nm]	26	52	92	233	487	769
Teilsicherheitsbeiwert	$\gamma_{Ms}^{1)}$	[-]	1,25					
Duktilitätsfaktor	$k_2$	[-]	1,0					
<b>Betonausbruch auf der lastabgewandten Seite</b>								
k-faktor	$K_{(3)}$	[-]	2,2	2,4	2,8			
<b>Betonkantenbruch</b>								
Effektive Dübellänge bei Querlast	$l_f$	[mm]	45	60	70	85	100	125
Dübeldurchmesser	$d_{nom}$	[mm]	8	10	12	16	20	24
Montagesicherheitsbeiwert	$\gamma_2 = \gamma_{inst}$		1,0					
<b>Reduzierte Verankerungstiefe</b>								
<b>Stahlversagen mit Hebelarm</b>								
Charakteristisches Biegemoment	$M_{Rk,s}^0$	[Nm]	-	40	89	171	-	-
Teilsicherheitsbeiwert	$\gamma_{Ms}^{1)}$	[-]	1,25					
Duktilitätsfaktor	$k_2$	[-]	1,0					
<b>Betonausbruch auf der lastabgewandten Seite</b>								
k-faktor	$K_{(3)}$	[-]	-	2,0	2,3	-	-	
<b>Betonkantenbruch</b>								
Effektive Dübellänge bei Querlast	$l_f$	[mm]	-	40	50	65	-	-
Dübeldurchmesser	$d_{nom}$	[mm]	-	10	12	16	-	-

<sup>1)</sup> Sofern andere nationale Regelungen fehlen.

fischer Bolzenanker FAZ II, FAZ II A4, FAZ II C

**Leistungen:**  
Charakteristische Werte für Quertragfähigkeit  
(Bemessungsmethode A, gemäß **ETAG 001, Anhang C** oder **CEN/TS 1992-4:2009**)

**Anhang C 3**

**Tabelle C4:** Charakteristische Werte für Zugtragfähigkeit unter Brandbeanspruchung in gerissenem und ungerissenem Beton für **Standardverankerungstiefe und reduzierte Verankerungstiefe** (Bemessung gemäß **TR 020 und ETAG 001, Anhang C** oder **CEN/TS 1992-4: 2009, Anhang D**)

Dübeltyp / Größe <b>FAZ II, FAZ II A4, FAZ II C</b>	<b>R30</b> Feuerwiderstand 30 Minuten			<b>R60</b> Feuerwiderstand 60 Minuten		
	$N_{Rk,s,fi,30}$ [kN]	$N_{Rk,p,fi,30}$ [kN]	$N^0_{Rk,c,fi,30}$ [kN]	$N_{Rk,s,fi,60}$ [kN]	$N_{Rk,p,fi,60}$ [kN]	$N^0_{Rk,c,fi,60}$ [kN]
<b>Standardverankerungstiefe</b>						
M8	1,4	1,3	2,4	1,2	1,3	2,4
M10	2,8	2,3	5,0	2,3	2,3	5,0
M12	5,0	4,0	7,4	4,1	4,0	7,4
M16	9,4	7,1	12,0	7,7	7,1	12,0
M20	14,7	9,0	18,0	12,0	9,0	18,0
M24	21,1	12,6	31,4	17,3	12,6	31,4
<b>Reduzierte Verankerungstiefe</b>						
M10	2,8	2,3	1,8	2,3	2,3	1,8
M12	5,0	3,2	3,2	4,1	3,2	3,2
M16	9,4	4,7	6,1	7,7	4,7	6,1
<b>R90</b> Feuerwiderstand 90 Minuten						
	$N_{Rk,s,fi,90}$ [kN]	$N_{Rk,p,fi,90}$ [kN]	$N^0_{Rk,c,fi,90}$ [kN]	<b>R120</b> Feuerwiderstand 120 Minuten		
	$N_{Rk,s,fi,120}$ [kN]	$N_{Rk,p,fi,120}$ [kN]	$N^0_{Rk,c,fi,120}$ [kN]			
<b>Standardverankerungstiefe</b>						
M8	0,9	1,3	2,4	0,8	1,0	1,9
M10	1,9	2,3	5,0	1,6	1,8	4,0
M12	3,2	4,0	7,4	2,8	3,2	5,9
M16	6,0	7,1	12,0	5,2	5,6	9,6
M20	9,4	9,0	18,0	8,1	7,2	14,4
M24	13,5	12,6	31,4	11,6	10,1	25,1
<b>Reduzierte Verankerungstiefe</b>						
M10	1,9	2,3	1,8	1,6	1,8	1,4
M12	3,2	3,2	3,2	2,8	2,5	2,5
M16	6,0	4,7	6,1	5,2	3,8	4,9

Sofern andere nationale Regelungen fehlen, wird unter Brandbeanspruchung ein Teilsicherheitsbeiwert von  $\gamma_{M,fi} = 1,0$  empfohlen.

fischer Bolzenanker FAZ II, FAZ II A4, FAZ II C

**Leistungen:**

Charakteristische Werte für Zugtragfähigkeit unter Brandbeanspruchung  
(Bemessung gemäß **TR 020 und ETAG 001, Anhang C** oder **CEN/TS 1992-4:2009, Anhang D**)

**Anhang C 4**



**Tabelle C5:** Charakteristische Werte für Quertragfähigkeit unter Brandbeanspruchung in gerissenem und ungerissenem Beton für **Standardverankerungstiefe und reduzierte Verankerungstiefe** (Bemessung gemäß TR 020 und ETAG 001, Anhang C oder CENT/TS 1992-4:2009, Anhang D)

Dübeltyp / Größe FAZ II, FAZ II A4, FAZ II C	R30 Feuerwiderstand 30 Minuten			R60 Feuerwiderstand 60 Minuten		
	$V_{Rk,s,fi,30}$ [kN]	$M_{Rk,s,fi,30}^0$ [Nm]	$k=k_3$	$V_{Rk,s,fi,60}$ [kN]	$M_{Rk,s,fi,60}^0$ [Nm]	$k_3$
<b>Standardverankerungstiefe</b>						
M8	1,8	1,4	2,2	1,6	1,2	2,2
M10	3,6	3,6	2,2	2,9	3,0	2,2
M12	6,3	7,8	2,4	4,9	6,4	2,4
M16	11,7	19,9	2,8	9,1	16,3	2,8
M20	18,2	39,0	2,8	14,2	31,8	2,8
M24	26,3	67,3	2,8	20,5	55,0	2,8
<b>Reduzierte Verankerungstiefe</b>						
M10	3,6	3,6	2,0	2,9	3,0	2,0
M12	6,3	7,8	2,3	4,9	6,4	2,3
M16	11,7	20,0	2,3	9,1	16,3	2,3
<b>Standardverankerungstiefe</b>						
	R90 Feuerwiderstand 90 Minuten			R120 Feuerwiderstand 120 Minuten		
	$V_{Rk,s,fi,90}$ [kN]	$M_{Rk,s,fi,90}^0$ [Nm]	$k_3$	$V_{Rk,s,fi,120}$ [kN]	$M_{Rk,s,fi,120}^0$ [Nm]	$k_3$
<b>Standardverankerungstiefe</b>						
M8	1,3	1,0	2,2	1,2	0,8	2,2
M10	2,2	2,4	2,2	1,9	2,1	2,2
M12	3,5	5,0	2,4	2,8	4,3	2,4
M16	6,6	12,6	2,8	5,3	11,0	2,8
M20	10,3	24,6	2,8	8,3	21,4	2,8
M24	14,8	42,6	2,8	11,9	37,0	2,8
<b>Reduzierte Verankerungstiefe</b>						
M10	2,2	2,4	2,0	1,9	2,1	2,0
M12	3,5	5,0	2,3	2,8	4,3	2,3
M16	6,6	12,6	2,3	5,3	11,0	2,3

**Betonausbruch auf der lastabgewandten Seite:** Nach Gleichung (5.6) ETAG 001, Anhang C, 5.2.3.3. Die k-Faktoren der Tabelle 8 und die relevanten Werte für  $N_{Rk,c,fi}^0$  der Tabelle 10 sind anzuwenden.

**Betonkantenbruch:** Der charakteristische Widerstand  $V_{Rk,c,fi}^0$  in Beton C20/25 bis C50/60 ist zu ermitteln mit:  $V_{Rk,c,fi}^0 = 0,25 \times V_{Rk,c}^0$  (R30, R60, R90),  $V_{Rk,c,fi}^0 = 0,20 \times V_{Rk,c}^0$  (R120) mit  $V_{Rk,c}^0$  als Ausgangswert des charakteristischen Widerstandes im gerissenen Beton C20/25 unter Normaltemperatur entsprechend ETAG 001, Annex C, 5.2.3.4.

Sofern andere nationale Regelungen fehlen, wird der Teilsicherheitsbeiwert der Tragfähigkeit unter Brandbeanspruchung  $\gamma_{M,fi} = 1,0$  empfohlen.

fischer Bolzenanker FAZ II, FAZ II A4, FAZ II C

**Leistungen:**

Charakteristische Werte für Quertragfähigkeit unter Brandbeanspruchung  
(Bemessung gemäß TR 020 und ETAG 001, Anhang C oder CEN/TS 1992-4:2009, Anhang D)

**Anhang C 5**

**Tabelle C6:** Zulässige Ankergrößen für seismische Einwirkungen, **Leistungskategorie C1, Standardverankerungstiefe und reduzierte Verankerungstiefe**

Dübeltyp / Größe		FAZ II, FAZ II A4, FAZ II C					
		M8	M10	M12	M16	M20	M24
<b>Effektive Standardverankerungstiefe</b>	$h_{ef,sta} \geq [mm]$	45	60	70	85	100	125
Befestigungsteildicke	$t_{fix,min} = [mm]$	0	0	0	0	0	0
	$t_{fix,max} = [mm]$	100	100	120	160	250	300
Dübellänge	$L_{min} = [mm]$	64,5	84,5	99	122	141	174
	$L_{max} = [mm]$	167	186	221	284,5	394	477
<b>Reduzierte effektive Verankerungstiefe</b>	$h_{ef,red} \geq [mm]$	-	40	50	65	-	-
Befestigungsteildicke	$t_{fix,min} = [mm]$	-	0	0	0	-	-
	$t_{fix,max} = [mm]$	-	120	140	180	-	-
Dübellänge	$L_{min} = [mm]$	-	64,5	79	102	-	-
	$L_{max} = [mm]$	-	186	221	284,5	-	-

**Tabelle C7:** Zulässige Ankergrößen für seismische Bemessung, **Leistungskategorie C2, Standardverankerungstiefe und reduzierte Verankerungstiefe**

Dübeltyp / Größe		FAZ II, FAZ II A4, FAZ II C <sup>1)</sup>					
		M8	M10	M12	M16	M20	M24
<b>Effektive Standardverankerungstiefe</b>	$h_{ef,sta} \geq [mm]$	-	60	70	85	100	-
Befestigungsteildicke	$t_{fix,min} = [mm]$	-	0	0	0	0	-
	$t_{fix,max} = [mm]$	-	100	120	160	250	-
Dübellänge	$L_{min} = [mm]$	-	84,5	99	122	141	-
	$L_{max} = [mm]$	-	186	221	284,5	394	-
<b>Reduzierte effektive Verankerungstiefe</b>	$h_{ef,red} \geq [mm]$	-	40	50	65	-	-
Befestigungsteildicke	$t_{fix,min} = [mm]$	-	0	0	0	-	-
	$t_{fix,max} = [mm]$	-	120	140	180	-	-
Dübellänge	$L_{min} = [mm]$	-	64,5	79	102	-	-
	$L_{max} = [mm]$	-	186	221	284,5	-	-

<sup>1)</sup> FAZ II C: Gültig nur für umgeformte Ausführung (siehe A1)

fischer Bolzenanker FAZ II, FAZ II A4, FAZ II C

**Leistungen:**  
Zulässige Ankergrößen für Seismische Einwirkungen

**Anhang C 6**

**Tabelle C8:** Charakteristische Werte für Zug- und Quertragfähigkeit für **Standard- und reduzierte Verankerungstiefe** unter seismischer Einwirkung (Bemessung gemäß TR 045: **Leistungskategorie C1**)

Dübeltyp / Größe	FAZ II, FAZ II A4, FAZ II C							
	M8	M10	M12	M16	M20	M24		
<b>Stahlversagen</b>								
Charakteristische Zugtragfähigkeit C1	$\frac{h_{ef,sta}}{h_{ef,red.}}$	$N_{Rk,s,C1}^0$ [kN]	16,0	27,0	41,0	66,0	111,0	150,0
			-				-	-
Teilsicherheitsbeiwert		$\gamma_{Ms,C1}^{1)}$ [-]	1,5					
<b>Herausziehen</b>								
Charakteristische Zugtragfähigkeit in gerissenem Beton C1	$\frac{h_{ef,sta}}{h_{ef,red.}}$	$N_{Rk,p,C1}$ [kN]	4,6	8,0	16,0	28,2	36,0	50,3
			-				-	-
Montagesicherheitsbeiwert		$\gamma_{2,C1}$ [-]	1,0					
<b>Stahlversagen ohne Hebelarm</b>								
Charakteristische Quertragfähigkeit C1	$\frac{h_{ef,sta}}{h_{ef,red.}}$	$V_{Rk,s,C1}^0$ [kN]	11,0	17,0	27,0	47,0	56,0	69,0
			-				-	-
Teilsicherheitsbeiwert		$\gamma_{Ms,C1}^{1)}$ [-]	1,25					

**Tabelle C9:** Charakteristische Werte für Zug- und Quertragfähigkeit für **Standard- und reduzierte Verankerungstiefe** unter seismischer Einwirkung (Bemessung gemäß TR 045: **Leistungskategorie C2**)

Dübeltyp / Größe	FAZ II, FAZ II A4, FAZ II C <sup>2)</sup>							
	M8	M10	M12	M16	M20	M24		
<b>Stahlversagen</b>								
Charakteristische Zugtragfähigkeit C2	$\frac{h_{ef,sta}}{h_{ef,red.}}$	$N_{Rk,s,C2}^0$ [kN]	-	27,0	41,0	66,0	111,0	-
							-	
Teilsicherheitsbeiwert		$\gamma_{Ms,C2}^{1)}$ [-]	1,5					
<b>Herausziehen</b>								
Charakteristische Zugtragfähigkeit in gerissenem Beton C2	$\frac{h_{ef,sta}}{h_{ef,red.}}$	$N_{Rk,p,C2}$ [kN]	-	5,1	7,4	21,5	30,7	-
				2,7	4,4	16,4	-	
Montagesicherheitsbeiwert		$\gamma_{2,C2}$ [-]	1,0					
<b>Stahlversagen ohne Hebelarm</b>								
Charakteristische Quertragfähigkeit C2	$\frac{h_{ef,sta}}{h_{ef,red.}}$	$V_{Rk,s,C2}^0$ [kN]	-	10,0	17,4	27,5	39,9	-
				7,0	12,7	22,0	-	
Teilsicherheitsbeiwert		$\gamma_{Ms,C2}^{1)}$ [-]	1,25					

<sup>1)</sup> Sofern andere nationale Regelungen fehlen.

<sup>2)</sup> FAZ II C: Gültig nur für umgeformte Ausführung (siehe A1)

fischer Bolzenanker FAZ II, FAZ II A4, FAZ II C

**Leistungen:**  
Charakteristische Werte für Zug- und Quertragfähigkeit unter seismischer Einwirkung

**Anhang C 7**

**Tabelle C10:** Verschiebungen aufgrund von Zuglasten für **Standardverankerungstiefe und reduzierte Verankerungstiefe** (Bemessungsmethode A, gemäß **ETAG 001, Anhang C** oder **CENT/TS 1992-4:2009**)

Dübeltyp / Größe			FAZ II, FAZ II A4, FAZ II C					
			M8	M10	M12	M16	M20	M24
<b>Werte für Standardverankerungstiefe</b>								
Zuglast in gerissenem Beton	N	[kN]	2,3	4,2	7,5	13,2	16,4	22,9
Verschiebung	$\delta_{N0}$	[mm]	0,5	0,5	0,7	1,0	1,2	1,2
	$\delta_{N\infty}$	[mm]	1,2				1,4	1,5
Zuglast in ungerissenem Beton	N	[kN]	4,2	7,5	11,7	18,7	23,3	32,5
Verschiebung	$\delta_{N0}$	[mm]	0,3	0,3	0,5	0,7	1,2	1,2
	$\delta_{N\infty}$	[mm]	1,2				1,4	1,5
<b>Werte für reduzierte Verankerungstiefe</b>								
Zuglast in gerissenem Beton	N	[kN]	-	4,2	6,0	9,0	-	-
Verschiebung	$\delta_{N0}$	[mm]	-	0,5	0,7	1,0	-	-
	$\delta_{N\infty}$	[mm]	1,2				-	-
Zuglast in ungerissenem Beton	N	[kN]	-	5,7	8,5	12,6	-	-
Verschiebung	$\delta_{N0}$	[mm]	-	0,3	0,5	0,7	-	-
	$\delta_{N\infty}$	[mm]	1,2				-	-

**Tabelle C11:** Verschiebungen aufgrund von Querlasten für **Standardverankerungstiefe und reduzierte Verankerungstiefe** (Bemessungsmethode A, gemäß **ETAG 001, Anhang C** oder **CENT/TS 1992-4:2009**)

Dübeltyp / Größe			FAZ II, FAZ II A4, FAZ II C					
			M8	M10	M12	M16	M20	M24
Querlast in gerissenem und ungerissenem Beton	V	[kN]	6,9	11,4	16,9	31,4	39,4	48,5
Verschiebung	$\delta_{V0}$	[mm]	2,4	4,2	4,5	3,0	3,6	3,6
	$\delta_{V\infty}$	[mm]	3,6	6,3	6,8	4,5	5,4	5,4

fischer Bolzenanker FAZ II, FAZ II A4, FAZ II C

**Leistungen:**  
Verschiebungen aufgrund von Zug- und Querlasten

**Anhang C 8**

**Tabelle C12:** Verschiebungen aufgrund von Zuglasten für **Standardverankerungstiefe und reduzierte Verankerungstiefe** (Bemessung gemäß TR 045: Leistungskategorie C2)

Dübeltyp / Größe	FAZ II, FAZ II A4, FAZ II C						
	M8	M10	M12	M16	M20	M24	
<b>Werte für Standardverankerungstiefe</b>							
Verschiebung DLS	$\delta_{N,C2(DLS)}$ [mm]	-	2,7	4,4	4,4	5,6	-
Verschiebung ULS	$\delta_{N,C2(ULS)}$ [mm]	-	11,5	13,0	12,3	14,4	-
<b>Werte für reduzierte Verankerungstiefe</b>							
Verschiebung DLS	$\delta_{N,C2(DLS)}$ [mm]	-	2,7	4,4	4,4	-	-
Verschiebung ULS	$\delta_{N,C2(ULS)}$ [mm]	-	11,5	13,0	12,3	-	-

**Tabelle C13:** Verschiebungen aufgrund von Querlasten für **Standardverankerungstiefe und reduzierte Verankerungstiefe** (Bemessung gemäß TR 045: Leistungskategorie C2)

Dübeltyp / Größe	FAZ II, FAZ II A4, FAZ II C						
	M8	M10	M12	M16	M20	M24	
<b>Werte für Standardverankerungstiefe</b>							
Verschiebung DLS	$\delta_{V,C2(DLS)}$ [mm]	-	4,1	4,4	4,3	4,8	-
Verschiebung ULS	$\delta_{V,C2(ULS)}$ [mm]	-	6,2	7,8	8,1	11,2	-
<b>Werte für reduzierte Verankerungstiefe</b>							
Verschiebung DLS	$\delta_{V,C2(DLS)}$ [mm]	-	3,6	4,7	5,5	-	-
Verschiebung ULS	$\delta_{V,C2(ULS)}$ [mm]	-	5,0	7,5	10,1	-	-

fischer Bolzenanker FAZ II, FAZ II A4, FAZ II C

**Leistungen:**  
Verschiebungen aufgrund von Zug- und Querlasten unter seismischer Einwirkung

**Anhang C 9**