

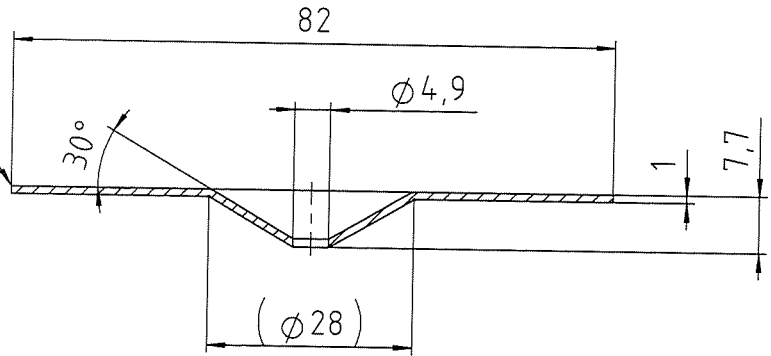
Die aktuell gültige Version der EJOT-Werknormen (WN) finden Sie nach erfolgreichem Log-in unter [https://www.ejot.de/cad\\_and\\_more](https://www.ejot.de/cad_and_more). LATEST REVISION OF EJOT WN STANDARDS ARE AVAILABLE AFTER LOG-IN UNDER: [https://www.ejot.com/CAD\\_and\\_more](https://www.ejot.com/CAD_and_more)

THIS DOCUMENT OR ITS CONTENT MUST NOT BE DISTRIBUTED TO THIRD PARTIES IN WHOLE OR IN PART AND USED FOR PURPOSES OTHER THAN THOSE OF THE CONTRACT WITHOUT THE WRITTEN CONSENT OF EJOT. INTERNAL DISCLOSURE SHALL BE LIMITED TO THE LEVEL OF NEED FOR COOPERATION. VIOLATIONS CAN LEAD TO CLAIMS FOR COMPENSATION. EJOT RESERVES ALL PROPRIETARY RIGHTS, COPYRIGHTS AND OTHER RIGHTS.

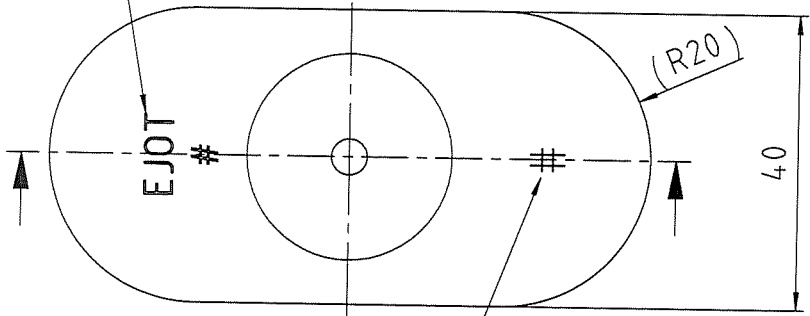
Dieses Dokument oder dessen Inhalt darf ohne die schriftliche Einwilligung von EJOT nicht an Dritte auszusweise oder in Gänze weitergegeben und für andere als die vertraglichen Zwecke genutzt werden. Die interne Offenlegung ist auf das für die Zusammenarbeit erforderliche Maß zu beschränken. Zuwiderhandlungen können Schadensersatzansprüche auslösen. EJOT behält sich alle Eigentums-, Urheber- und sonstigen Rechte vor.

Grat max. 0,02  
(nur an der Oberseite zulässig)

FLASH MAX. 0,02  
(ONLY AT OUTSIDE FACE)



EJOT-Logo und Nestnummer(#)  
Schriftgröße 4mm  
FONT HEIGHT 4mm



Herstellerekenzeichnung /  
Schriftgröße 2mm

MANUFACTURER MARK /  
FONT HEIGHT 2mm

03		Herstellerekenzeichnung hinzu / MANUFACTURER MARK ADDED		08.06.2020	N.DEBEL JACKI	
02		CAD-Zeichnung neu erstellt / CAD-DRAWING UPDATED		12.08.2019	N.DEBEL JACKI	
VERSION	ÄNDERUNG NUR DURCH CAD MODIFICATION BY CAD ONLY			DATUM DATE	GEÄNDERT CHANGED	
Werkstoff/MATERIAL 1.4512 (X2CrTi12) / AISI 409		Oberflächenschutz / SURFACE PROTECTION plain		Symbol	Anzahl Merkmale NUMBER CHARACTERISTIC	
Gewicht WEIGHT	Oberfläche SURFACE	Volumen VOLUME	Allgemeintoleranzen GENERAL TOLERANCES	Maße und Toleranzangaben bezogen auf das beschichtete Teil DIMENSIONS AND TOLERANCE FIGURES REFER TO THE COATED PART	▽	N
					▽	N
Gezeichnet DRAWN		12.08.2019	N.DEBEL JACKI	Benennung / TITLE EJOT HTE 82/40	▽	N
Geprüft APPROVED		16.06.2020	V.WAGNER		D	N
Norm CHECKED		16.06.2020	V.WAGNER		EJOT WN 0910	
DOKUMENT STATUS freigegeben		CAD SYSTEM SOLIDWORKS	Artikel-Nr. / PART NO. 3020095300	Zeichnungs-Nr. / DRAWING NO. 9190106 - 000	DIMENSIONS IN MM	
VERSION 03		Maßstab SCALE 1:1	ORIGINAL A4			