

SPAX[®] - Rahmenanker

**Prüfbericht
vom Institut
für Fenstertechnik**



ROSENHEIM
Prüfbericht Nr. 50919675

ALTENLOH, BRINCK & CO

ABC VERBINDUNGSTECHNIK SEIT 1823

KÖLNER STRASSE 71-77 D-58256 ENNEPETAL
TEL+ 49(0)2333/799-0 FAX -199 abc@spax.de www.spax.de



Der **SPAX®-Rahmenanker** bietet durch den Gewindeeingriff im Blendrahmen und Mauerwerk eine sichere, spannungsfreie Abstandsmontage.

Auch bei nachträglichen Belastungen ist durch dieses Prinzip ein fester Abstand gesichert.

Die Rahmenanker-Abmessungen erlauben selbst bei größeren Wandabständen eine positionsgenaue Befestigung.

Durch den Gewindeeingriff des **SPAX®-Rahmenankers** im Rahmen und Mauerwerk sind alle Voraussetzungen für eine dauerhafte Befestigung gegeben.

Der einmal fixierte Abstand bleibt durch dieses System gesichert.

Der **SPAX®-Rahmenanker** ist vielseitig anzuwenden. So ist beispielsweise die Rahmenbefestigung mit Fensterlaschen ebenso möglich wie die Kopplung von Rahmen.

Der **SPAX®-Rahmenanker** überzeugt durch seine zeitsparende und universelle Anwendung.

Bei der Befestigung von Fenster- und Türrahmen aus Kunststoff, Holz und anderen Werkstoffen in sämtlichen Steinmaterialien und Holz gewährleistet dieses System sicheren Halt.

Die Schraubenlänge ergibt sich aus der

- Rahmenbreite
- Abstand zum Mauerwerk
- Einschraubtiefe im Mauerwerk

Die Bohrtiefe errechnet sich aus Einschraubtiefe + 10 mm.

Die erforderliche Einschraubtiefe aus den verschiedenen Materialien entsprechend nebenstehender Grafik.

| Material | Einschraubtiefe | | | | | |
|----------------------------------|-----------------|----|----|----|----|----|
| | mm | 20 | 30 | 40 | 50 | 60 |
| Beton | | | | | | |
| Kalksandstein | | | | | | |
| Vollziegel | | | | | | |
| Bims | | | | | | |
| Leichtbeton | | | | | | |
| Gitterziegel (mind. 2 Wandungen) | | | | | | |

Funktionsweise:

- Rahmen mit 6,2 mm Durchmesser vorbohren.



- Nach dem Einsetzen und Ausrichten des Rahmens werden Kernlöcher von 6,0 mm Durchmesser ins Mauerwerk gebohrt.

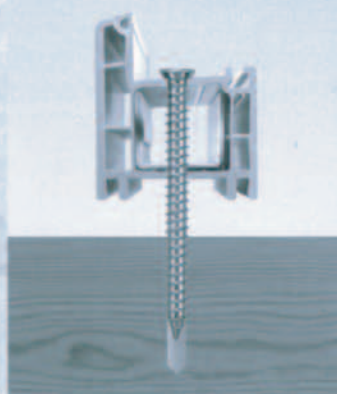


- Dübellose Verschraubung von Rahmen und Mauerwerk mit **SPAX®-Rahmenanker**.

Befestigung in Stein und Beton



Befestigung in Holz



Rahmenkopplung



Befestigung mittels Laschen



Prüfbericht

Nr. 509 19675

Fenster
Türen
Fassaden
Werkstoffe
Zubehör



Berichtsdatum 6. Juli 1999

Auftraggeber Altenloh, Brinck & Co.
Kölner Str. 71-77
58256 Ennepetal

Auftrag Bauteilversuch mit dem SPAX-Rahmenanker

Gegenstand Befestigungssystem SPAX Rahmenanker

Inhalt

- 1 Problemstellung
- 2 Gegenstand
- 3 Durchführung
- 4 Ergebnis
- 5 Auswertung und Aussage
- 6 Gültigkeit der Prüfergebnisse
- 7 Hinweise zur Benutzung von i.f.t.-Prüfberichten

1 Problemstellung

In einem Bauteilversuch soll der SPAX-Rahmenanker der Firma Altenloh, Brinck & Co., 58256 Ennepetal, für die Befestigung von Kunststoff-Fenstern untersucht werden. Der Bauteilversuch besteht aus einer Aneinanderreihung von klimatischen und mechanischen Belastungen, wodurch die Befestigungselemente mit Zug-, Druck- und Scherbelastungen und den daraus resultierenden Überlagerungen beansprucht werden. Mit dem zeitraffenden Versuch im Labor sollen zeitstand- und alterungsbedingte Veränderungen im Befestigungsbereich erkannt werden.

2 Gegenstand

Zur Prüfung des Befestigungselementes ist ein Kunststofffenster in einen modellhaften Baukörper mit dem SPAX-Rahmenanker eingebaut worden. Der SPAX-Rahmenanker ist in Bild 1 dargestellt.

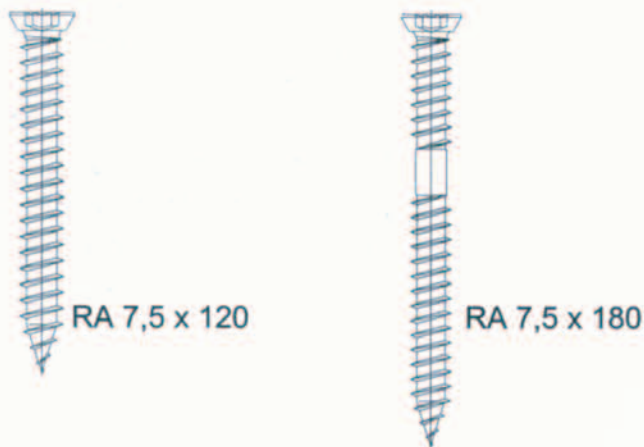


Bild 1 SPAX-Rahmenanker*)

Vom SPAX-Rahmenanker existieren je nach Ausführung Nennlängen von 40 bis 210 mm, der Durchmesser beträgt 7,5 mm. Zur Befestigung des Fensters wurde oben und unten Typ RA 7,5 x 120 (Bild 1) und seitlich Typ RA 7,5 x 180 (Bild 1 rechts und Bild 2) eingesetzt.

In Bild 3 ist der Probekörper dargestellt. Der Baukörper wird aus Hochlochziegeln HLZ 240/240/115 nach DIN 105-2 im Verband gebildet. Mit einer Maueröffnung von ca. 1270 mm × 1520 mm und einer Fenstergröße von 1230 mm × 1480 mm ergibt sich eine umlaufende Fuge von ca. 20 mm.

*) Hinweis

Dieses Bild wurde aus Unterlagen des Auftraggebers erstellt. Eine vollständige Prüfung auf sachliche Richtigkeit wurde nicht vorgenommen.

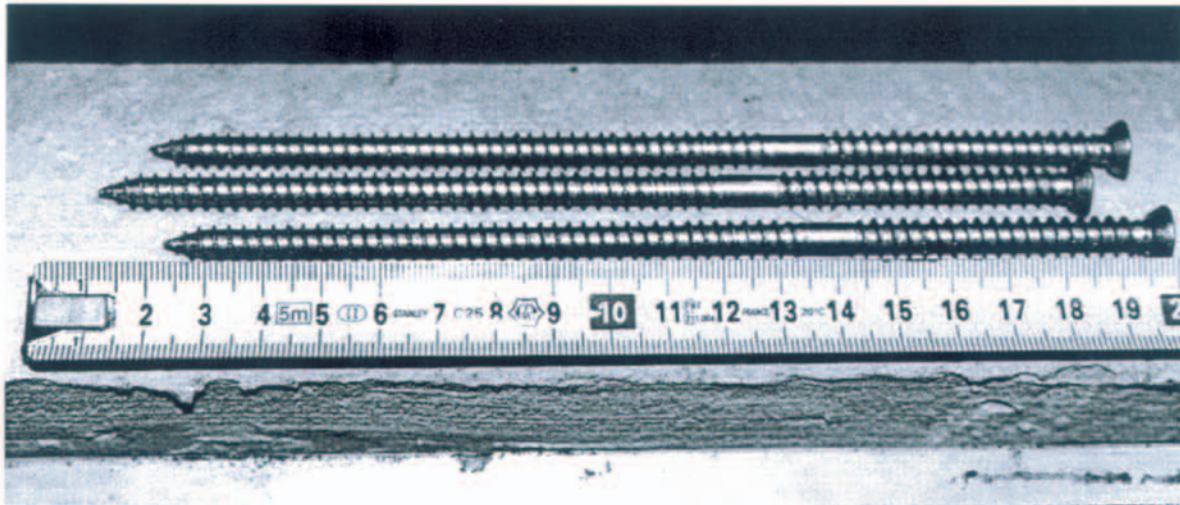


Bild 2 SPAX-Rahmenanker für den Bauteilversuch

Es bestehen keine Einflüsse aus der Einbausituation auf die Befestigung, wie z.B. eine Überdeckung des Blendrahmens mit Putz oder in die Fuge eingebrachter Ortschaum. Die Befestigung und somit die Abtragung von Lasten senkrecht zur Fensterebene erfolgt über die SPAX-Rahmenanker; die Lastabtragung von Lasten in der Fensterebene erfolgt über das Verklötzungssystem der Fa. Gluske.

Das Fenster besteht aus dunklen durchgefärbten PVC-Profilen (3-Kammer-Profil) und ist nach Systemvorgabe mit Metallaussteifungen verstärkt. Die Verglasung besteht aus einer Mehrscheiben-Isolierglaseinheit, als Schallschutzglas ausgeführt, mit einem Scheibenaufbau 4/16/8. Das Flügelgewicht beträgt 54 kg.

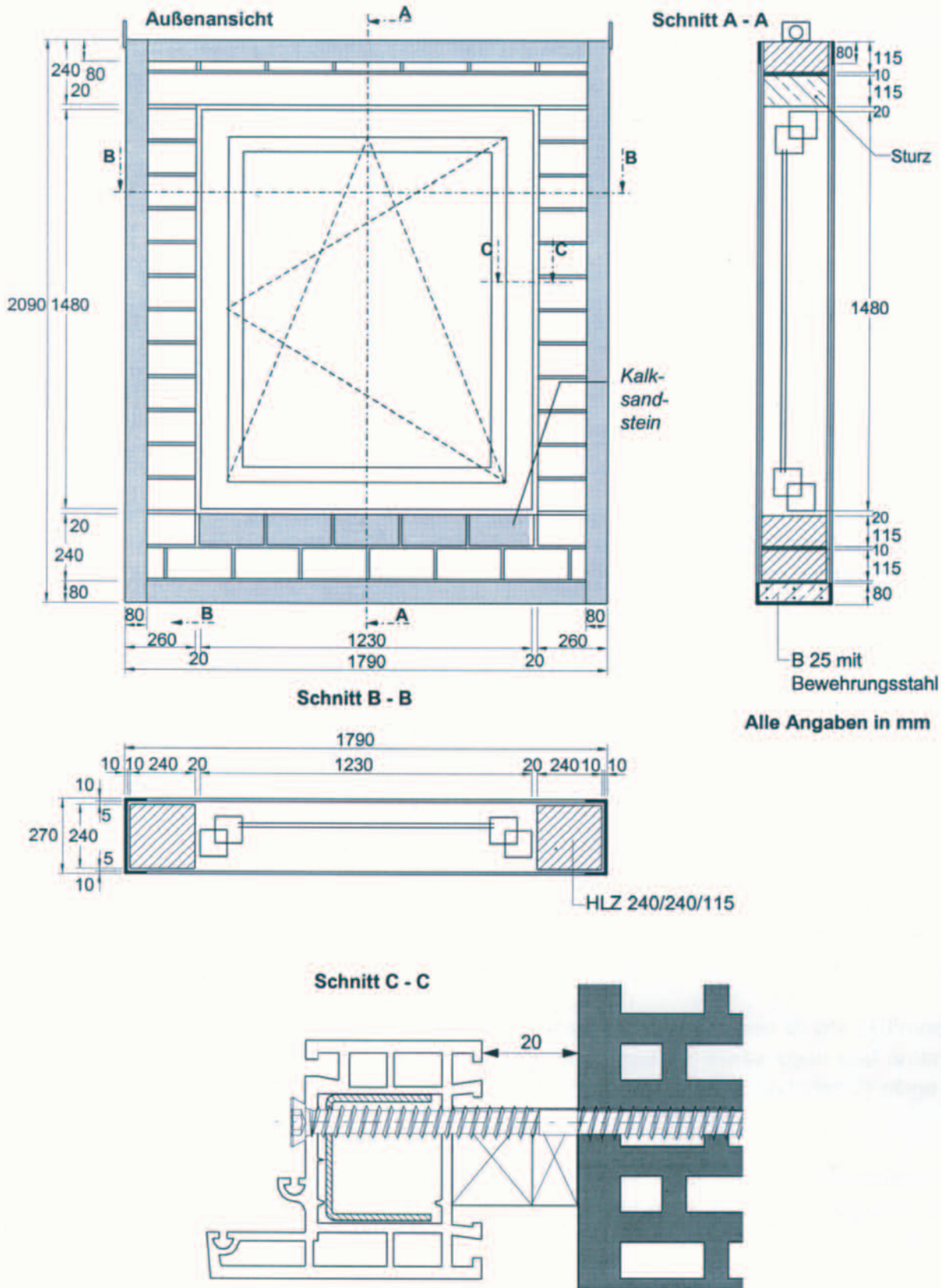


Bild 3 Probekörper

3 Durchführung

3.1 Die Montage des Fensters

Der Einbau des Fensters erfolgte durch den Auftraggeber. Der Blendrahmen wurde in die Öffnung gestellt, mit den verstellbaren Klötzen der Firma Gluske eingerichtet und mit Keilen provisorisch fixiert. Anschließend wurde vorgebohrt und die SPAX-Rahmenanker umlaufend eingebracht. Dabei wurden die Vorgaben zu den Abständen der Befestigungsmittel bei Kunststoffenstern entsprechend dem „Leitfaden zur Montage“ der RAL-Gütegemeinschaften Fenster und Haustüren berücksichtigt. Bild 4 zeigt die Lage der Befestigungspunkte B1 bis B10.

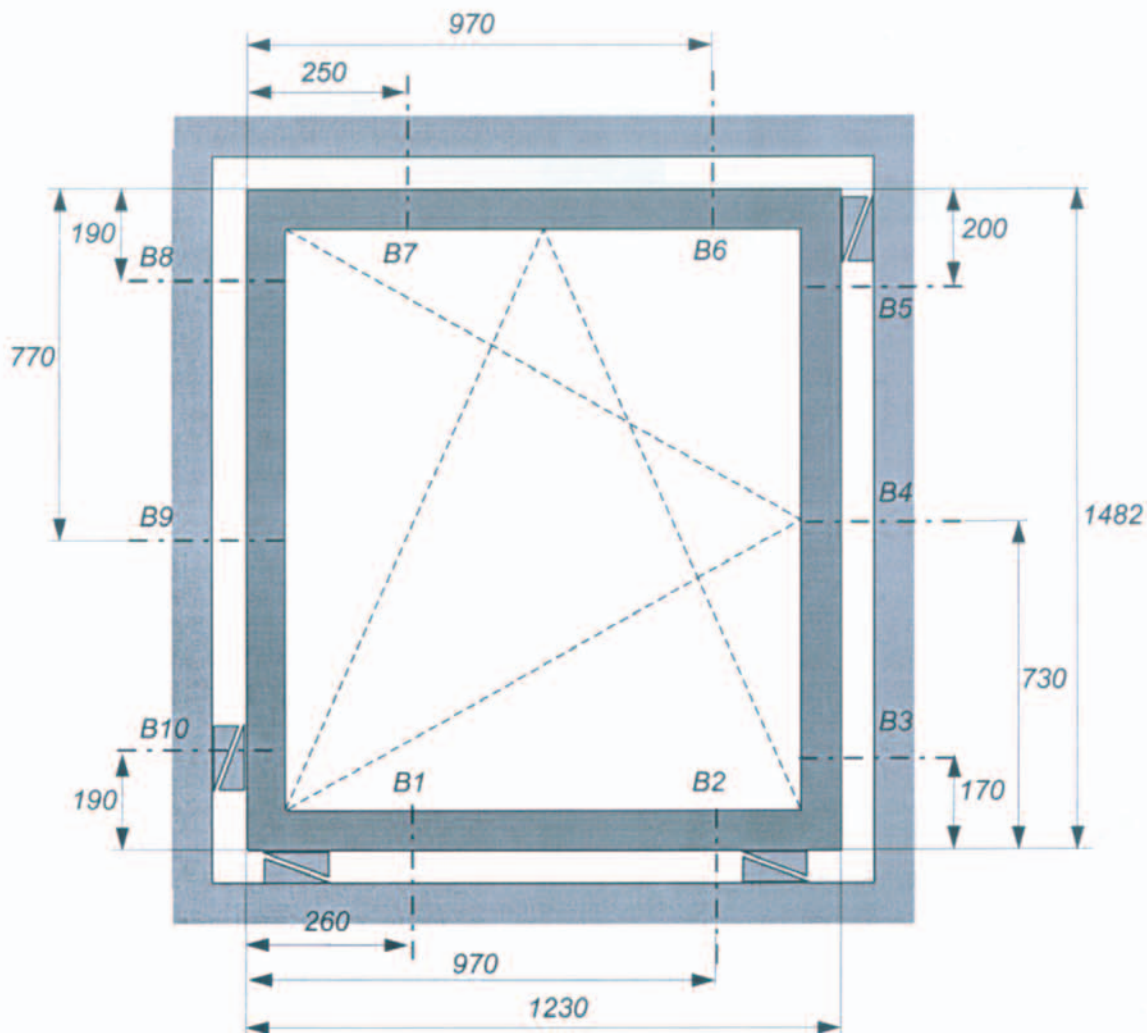


Bild 4 Schematische Darstellung der Befestigungspunkte und Lage der Verklottung

3.2 Prüfung

3.2.1 Eingangsprüfung

1. Visuelle Beurteilung zur Lage und Anordnung der Befestigungsmittel im Fenster und zum Baukörper,
2. Prüfung der Bedienkräfte,
3. Verformung des Fensters im Ausgangszustand und mit Last an Flügelecke mit 500 N entsprechend DIN 18055. Aufgezeichnet wurde die Lageänderung des Fensters im Befestigungsbereich über insgesamt 20 Linearpotentiometer. Bild 5 zeigt die Positionierung der Linearpotentiometer. In Bild 6 ist ein Teil des Versuchsaufbaus dargestellt.

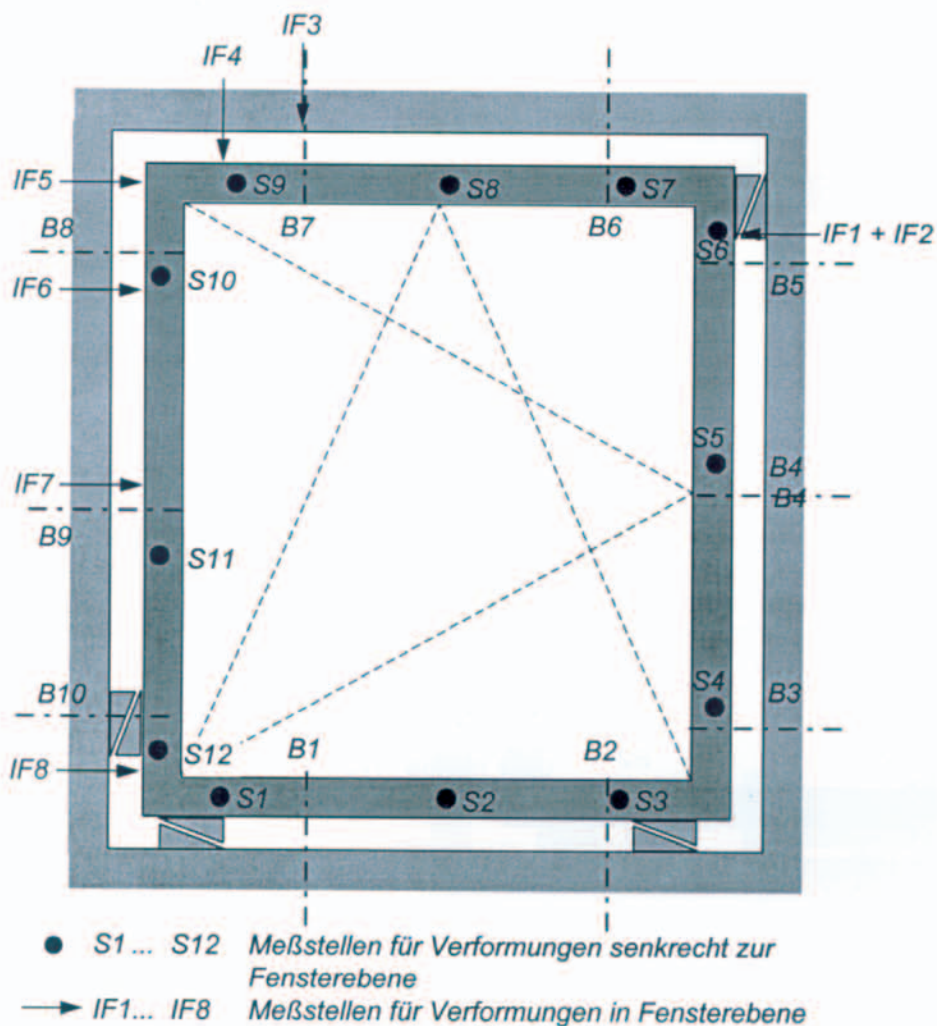


Bild 5 Schematische Darstellung der Position der Linearpotentiometer

Weiterhin wurde der Probekörper während den Belastungen auf sichtbare Veränderungen an den Befestigungen überprüft.

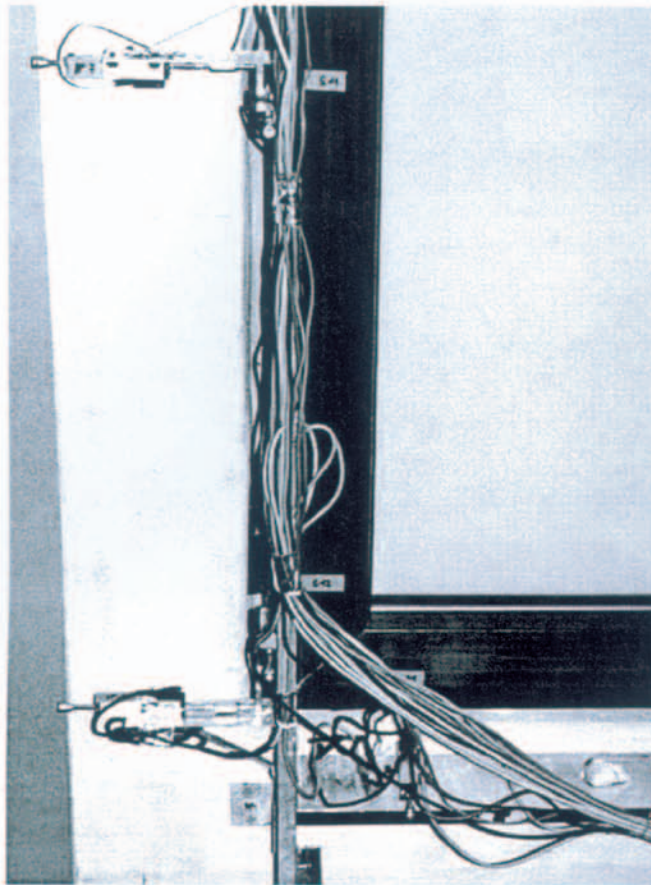


Bild 6 Prüfaufbau

3.2.2 Belastungsprüfung

1. Druck-Sog-Wechselbelastung (± 600 Pa) in Anlehnung an prEN 12211.
2. Temperaturwechselbelastung von der Außenseite mit 20 Zyklen wie im Bild 7 schematisch dargestellt. Während der Belastung wirkt auf der Innenseite des Fensters das Raumklima.

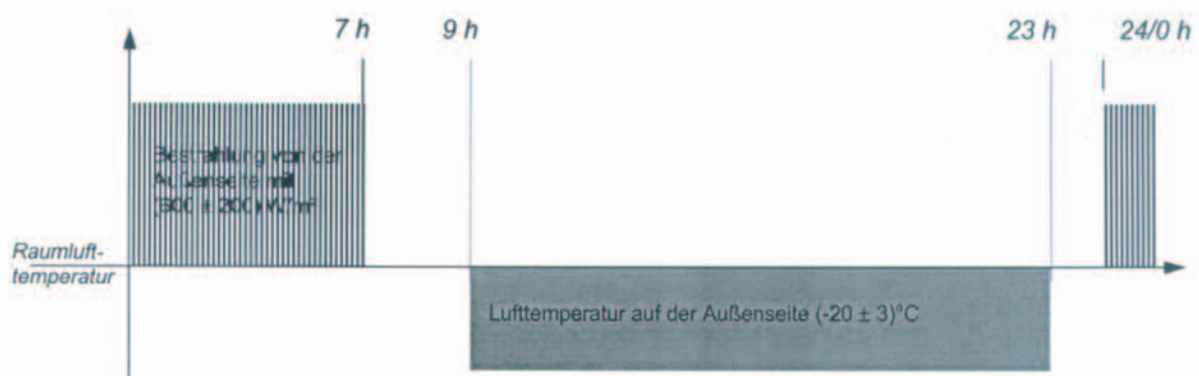


Bild 7 Temperaturwechselbelastung (ein Zyklus = 24 h)

3. Simulierte Bedienung durch 10.000 Beschlagsbetätigungen in Anlehnung an DIN 18055. Der Flügel wird dabei 10.000 mal in die Kippstellung gebracht, geschlossen, geöffnet, geschlossen.
4. Druck-Sog-Wechselbelastung (± 600 Pa) in Anlehnung an prEN 12211.

3.2.3 Abschlußprüfung

1. Verformung des Fensters im Endzustand nach den Belastungen – Last an Flügelecke mit 500 N entsprechend DIN 18055.
2. Prüfung der Bedienkräfte am Flügel.
3. Druck-Sog-Belastung (statisch) in Anlehnung an prEN 12211; Sicherheitsprüfung mit maximal erreichbarem Druck.
4. Beurteilung durch visuelle Begutachtung der Lage und Anordnung der Befestigungsmittel im Fenster und zum Baukörper im Vergleich zur Eingangsprüfung.

Alle Prüfungen wurden bei Normalklima durchgeführt, sofern nichts anderes vermerkt wurde.

4 Ergebnisse

4.1 Eingangsprüfung

4.1.1 Beurteilung durch visuelle Begutachtung der Lage und Anordnung der Befestigungsmittel im Fenster und zum Baukörper

Die SPAX-Rahmenanker wurden am Blendrahmen im Bereich der Hauptkammer eingebracht. Der Rahmenanker wurde bis zum Schraubenkopf an den Rahmen gezogen, dabei wurde darauf geachtet, daß der Blendrahmen nicht verformt wird.

Der Rahmenanker RA 7,5 x 180 saß seitlich fest im Ziegel in mindestens 2 Wandungen. Die Befestigung oben verlief in den Fertigsturz, es wurde daher der RA 7,5 x 120-Rahmenanker verwendet. Nach unten wurde in Kalksandsteine befestigt. Oben und unten war der feste Sitz der Schraube gegeben.

Bild 8 zeigt die Verklotzung und den SPAX-Rahmenanker in der oberen rechten Ecke (von innen gesehen).

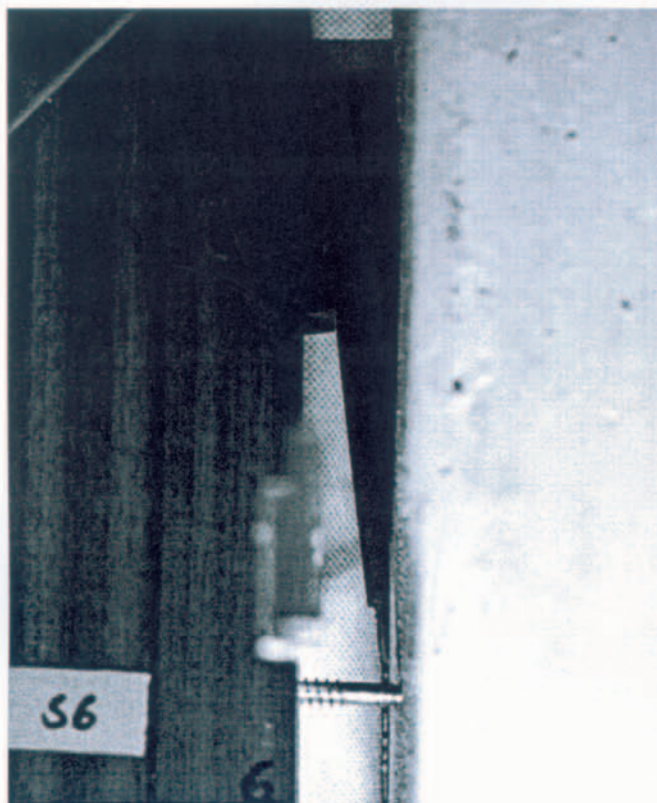


Bild 8 Befestigung und Verklotzung im Bereich der oberen Ecke

4.1.2 Prüfung der Bedienkräfte

Die Fensterbetätigung am Griff war leichtgängig, das Fenster ließ sich problemlos öffnen. Die Bedienkräfte lagen mit ca. 3 Nm unter den nach den Güte- und Prüfbestimmungen der RAL-Gütegemeinschaften Fenster und Haustüren zulässigen 10 Nm.

4.1.3 Verformung des Fensters im Ausgangszustand bei Last an Flügelecke mit 500 N entsprechend DIN 18055

Der Flügel wurde im ca. 90° geöffneten Zustand zusätzlich mit 50 kg an der Schließseite belastet. Nach einer Belastungszeit von 25 Minuten wurde das Zusatzgewicht entfernt und das Fenster geschlossen. Die Meßwerte sind in Bild 10 aufgeführt. Die Verformung des Fensters war reversibel, es traten keine bleibenden Verformungen oder sichtbare Veränderungen auf, wie aus Bild 11 zu erkennen ist.

4.2 Belastungsprüfung

4.2.1 Druck-Sog-Wechselbelastung

Der Probekörper wurde auf der Außenseite mit einer Druck-Sog-Wechselbelastung von ± 600 Pa (je 30 Sekunden, 20 Zyklen) belastet. Die Verformungen des Fensters war reversibel, es traten keine bleibenden Verformungen oder sichtbare Veränderungen auf.

4.2.2 Temperaturwechselbelastung

Auf der „Außenseite“ des Probekörpers wurde mit Strahlerquellen nach DIN 52344 mit einer Intensität von $(600 \pm 200) \text{ W/m}^2$ die Aufheizung durch Sonneneinstrahlung simuliert. Anschließend wurde mit einer Klimakammer eine Außenlufttemperatur von $(-20 \pm 3)^\circ\text{C}$ erzeugt. In dem nachstehenden Diagramm (Bild 9) ist die Oberflächentemperatur des Blendrahmens für einen Zyklus dargestellt.

Oberflächentemperatur in $^\circ\text{C}$

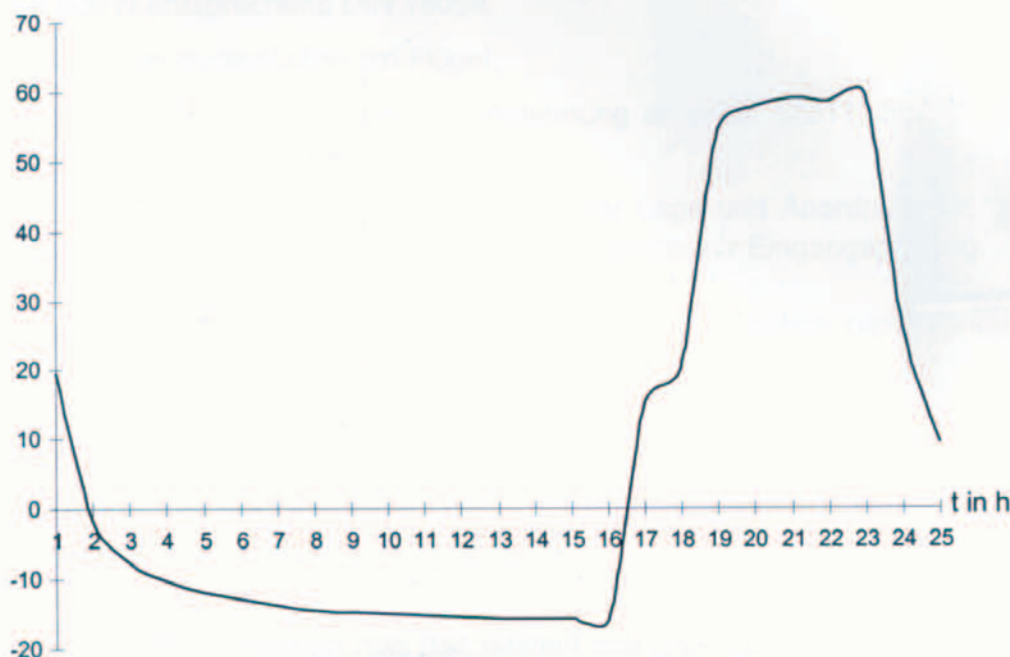


Bild 9 Verlauf der Oberflächentemperatur am Blendrahmen

4.2.3 Simulierte Bedienung in Anlehnung an DIN 18055

Der Flügel setzte sich durch die Temperaturwechselbelastung. Die Setzung bewegte sich in üblichen Größenordnungen und konnte mit den Einstellmöglichkeiten der Bänder kompensiert werden. Nach der simulierten Bedienung traten keine bleibenden Verformungen oder sichtbare Veränderungen auf.

4.2.4 Druck-Sog-Wechselbelastung

Der Probekörper wurde auf der Außenseite einer Druck-Sog-Wechselbelastung mit $\pm 600 \text{ Pa}$ (je 30 Sekunden, 20 Zyklen) belastet. Die Bewegungen und Verformungen des Fensters waren reversibel, es traten keine bleibenden Verformungen oder sichtbare Veränderungen auf.

4.3 Abschlußprüfung

4.3.1 Verformung des Fensters im Endzustand nach den Belastungen bei Last an Flüglecke mit 500 N entsprechend DIN 18055

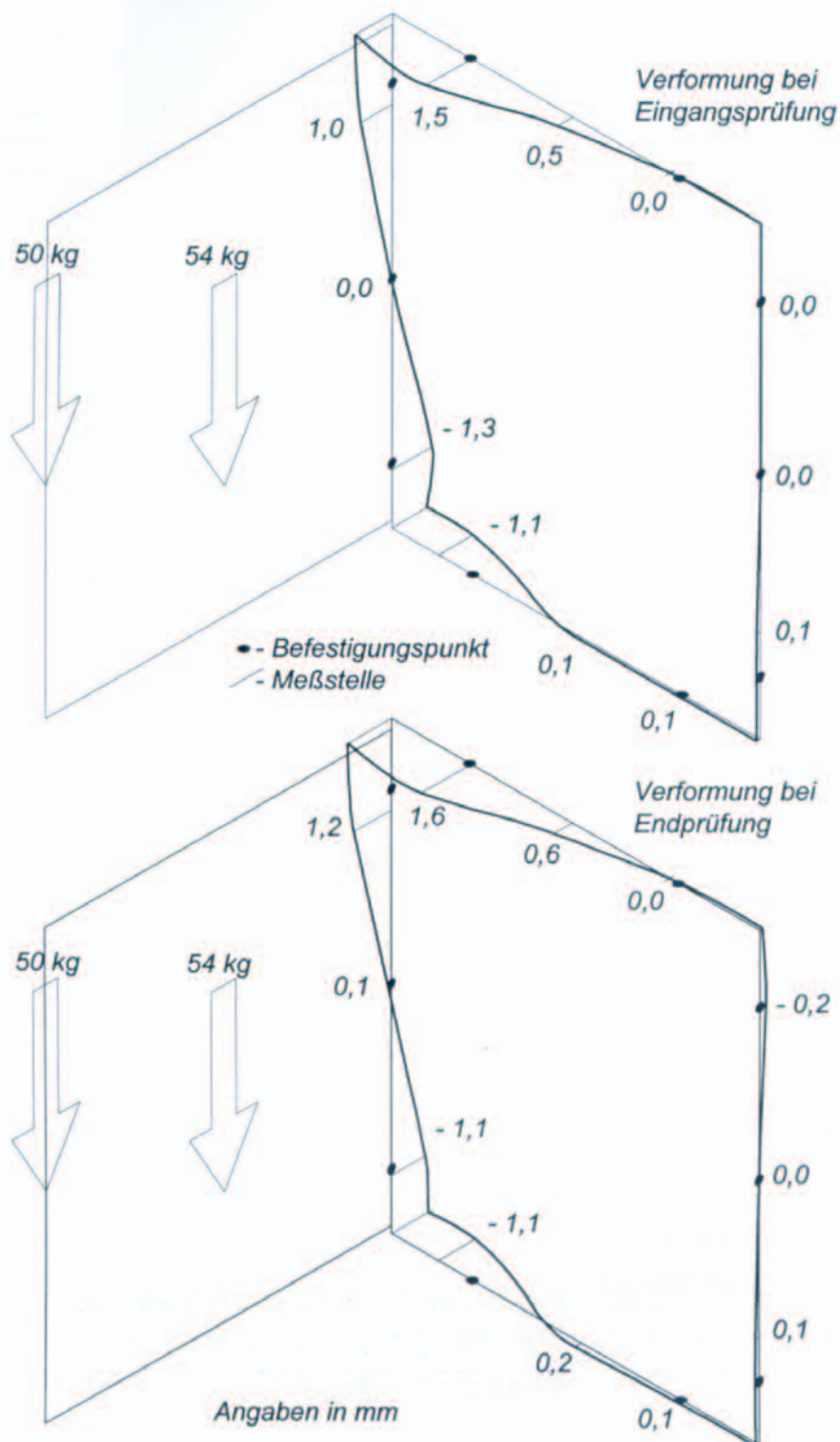


Bild 10 Verformung des Blendrahmens bei geöffnetem Flügel mit 50 kg Zusatzgewicht, (stationärer Zustand) bei Eingangs- und Endprüfung

Verschiebung in [mm]

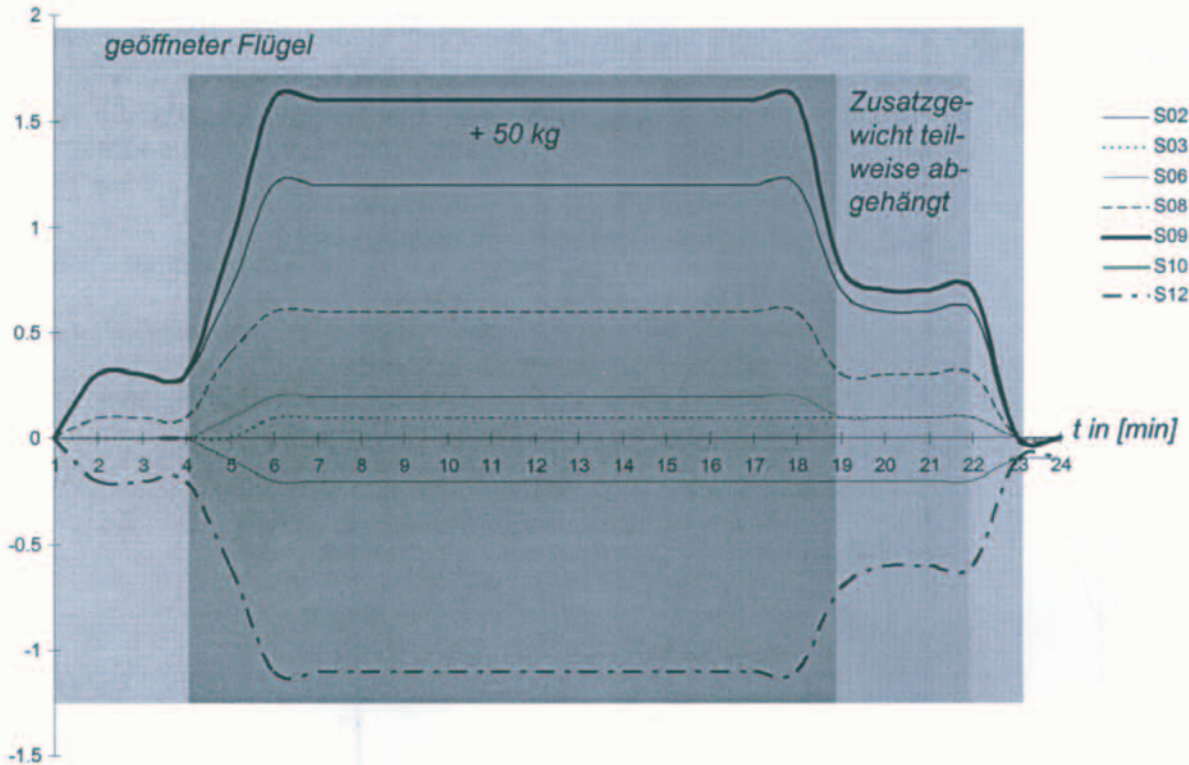


Bild 11 Verlauf der Verschiebungen der Meßstellen S02, S03, S06, S08, S09, S10 und S 12

4.3.2 Prüfung der Bedienkräfte

Der Fensterflügel war zunächst schwergängig, konnte aber mit den im Beschlag vorhandenen Einstellmöglichkeiten justiert werden. Die Betätigung der Olive war möglich; das Fenster ließ sich öffnen und in Kippstellung bringen. Die Bedienkräfte lagen mit ca. 6 Nm unter den nach den Güte- und Prüfbestimmungen der RAL-Gütegemeinschaften Fenster und Haustüren zulässigen 10 Nm.

4.3.3 Druck-Sog-Belastung (statisch) in Anlehnung an prEN 12211

In Bild 12 ist das Verformungsverhalten des Blendrahmens bei einer statischen Windsogbelastung von 600 Pa dargestellt.

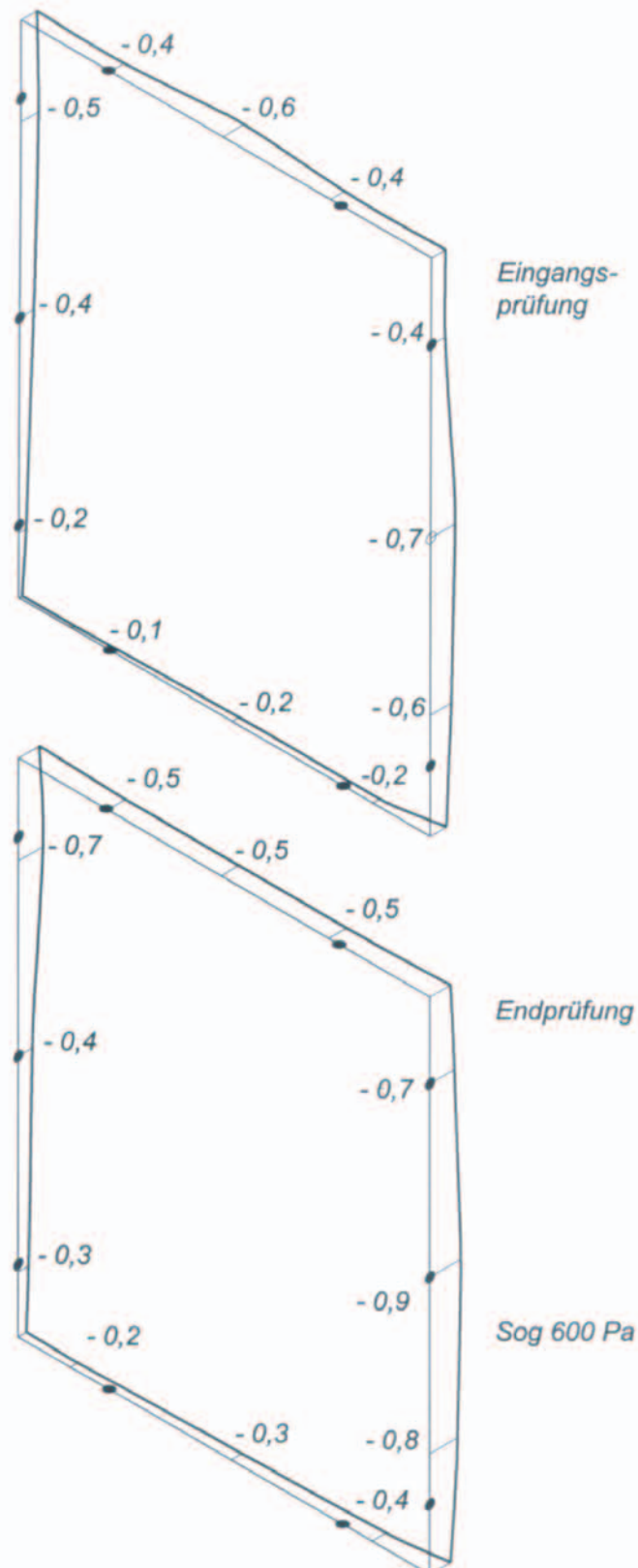


Bild 12 Verformung des Blendrahmens bei Windsog

In Bild 13 ist das Verformungsverhalten des Blendrahmens bei einer statischen Winddruckbelastung von 600 Pa dargestellt.

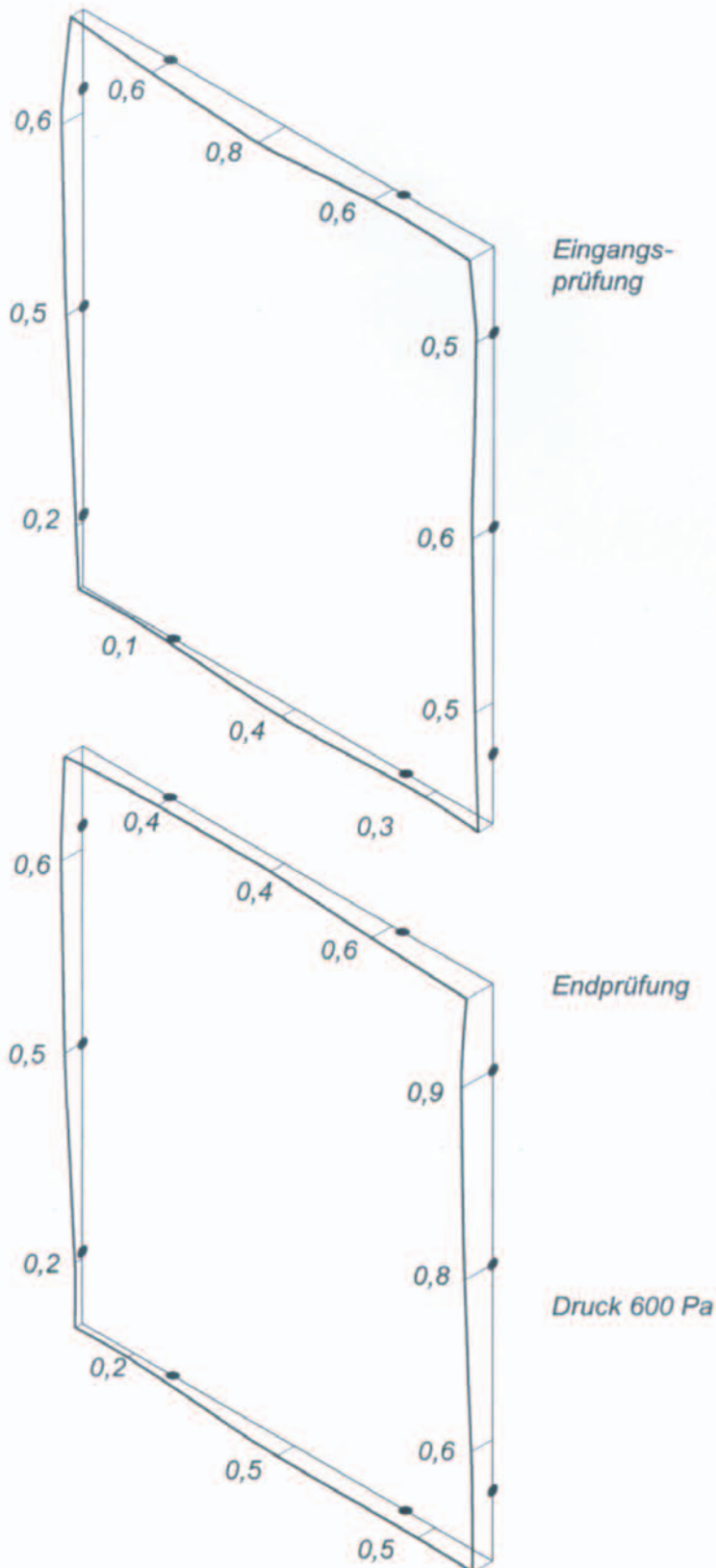


Bild 13 Verformung des Blendrahmens bei Winddruck

4.3.4 Sicherheitsprüfung in Anlehnung an prEN 12211

Die Sicherheitsprüfung wurde am Ende der Prüfungen mit einem Druck von ca. 1200 Pa durchgeführt. Nach der Belastung wurden keine funktionsbeeinträchtigenden Veränderungen festgestellt.

4.3.5 Beurteilung durch visuelle Begutachtung der Lage und Anordnung der Befestigungsmittel im Fenster und zum Baukörper im Vergleich zur Eingangsprüfung

Nach Beendigung der Prüfungen wurde der Probekörper einer visuellen Kontrolle unterzogen. Dabei waren keine von außen ersichtlichen Veränderungen an den Befestigungspunkten vorhanden.

Das Fenster wurde demontiert, der feste Sitz der Schrauben war gegeben. Am Fenster konnten bedingt durch den Lochleibungsdruck geringfügige Aufweitungen der Schraubenlöcher festgestellt werden (Bild 14). Diese Aufweitungen lagen im unteren Kunststoffsteg vor, da dort keine Metallwandung vorhanden war (Bild 15).

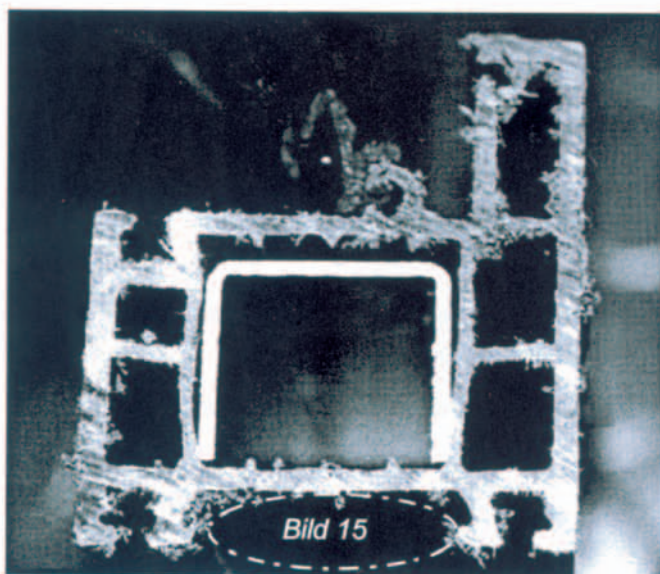


Bild 14 Schnitt durch das Fensterprofil



Bild 15 Schraubenloch B5

5 Auswertung und Aussage

In einem Bauteilversuch wurde der SPAX-Rahmenanker der Firma Altenloh, Brinck & Co., 58256 Ennepetal, für die Befestigung von Kunststoff-Fenstern untersucht. Der Bauteilversuch bestand aus klimatischen und mechanischen Belastungen, die eine praxisnahe Beanspruchung der eingebauten Befestigungsmittel zur Folge haben. Auf der Basis von geltenden Normen wurden folgende Belastungen durchgeführt:

- Druck-Sog-Wechselbelastungen mit ± 600 Pa in Anlehnung an prEN 12211
- Verhalten bei einer 50 kg-Zusatzlast am geöffneten Flügel gemäß DIN 18055
- 20 extreme Temperaturbeanspruchungen von Außenklima im Winter im Wechsel mit Außenklima im Sommer
- Bedienungsvorgänge mit 10.000 Beschlagsbetätigungen gemäß DIN 18055
- Simulierung von Windsog mit 1200 Pa als Sicherheitsversuch in Anlehnung an prEN 12211.

Durch den Bauteilversuch konnten folgende Erkenntnisse gewonnen werden:

- Der feste Sitz des Kunststofffensters durch den SPAX-Rahmenanker war während der gesamten Prüfung sichergestellt.
- Die maximale Verformung des Blendrahmens senkrecht zur Fensterebene war im Bereich des Scherenlagers mit 1,6mm.
- Die maximale Verschiebung des Blendrahmens bei Temperaturbelastung führte zu Veränderungen in der Fugenbreite von $\pm 1,8$ mm.
- Der Vergleich von Eingangsprüfung und Abschlußprüfung zeigte Lageveränderungen im Befestigungsbereich die in einem Bereich von $\pm 0,2$ mm liegen.
- Nach dem Sicherheitsversuch konnten keine funktionsbeeinträchtigenden Veränderungen festgestellt werden.
- Die festgestellten Verformungen im Bereich der Anschlußfuge sind für das geprüfte Kunststofffenster üblich und werden durch die Befestigung nicht negativ beeinflusst. Die Verformungen nach der simulierten Belastung überfordert weder die Abdichtung zum Wandsystem noch wird die Funktion des Fensters eingeschränkt.

Zusammenfassend kann aus dem Bauteilversuch abgeleitet werden, daß der SPAX-Rahmenanker für die Befestigung von Fenstern in Verbindung mit Ziegelmauerwerk geeignet ist.

Bei der Montage von Fenstern sind in Bezug auf die Abstände der Befestigungsmittel und der Lastabtragung wie sie z. B. in Richtlinien wie dem „Leitfaden zur Montage“ der RAL-Gütegemeinschaften Fenster und Haustüren veröffentlicht sind, zu berücksichtigen. Bezüglich der Einbringtiefen, Randabstände, Verwendung der Wandbaustoffe usw. sowie der fachgerechten Einbringung des SPAX-Rahmenankers sind die Verarbeitungsanweisungen der Firma Altenloh, Brinck & Co. zu beachten.

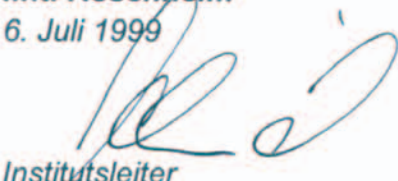
6 Gültigkeit der Prüfergebnisse

Die in diesem Prüfbericht genannten Werte beziehen sich ausschließlich auf die unter Punkt 2 beschriebenen und geprüften Gegenstände.

7 Hinweise zur Benutzung von i.f.t.-Prüfberichten

Im beiliegenden Merkblatt „Hinweise zur Benutzung von i.f.t.-Prüfberichten zu Werbezwecken und für die Veröffentlichung deren Inhaltes“ des i.f.t. sind die Regelungen zur Benutzung der Prüfberichte festgeschrieben.

i.f.t. Rosenheim
6. Juli 1999



Institutsleiter
Professor Josef Schmid



Bereich Materialprüfung
Werner Stiell

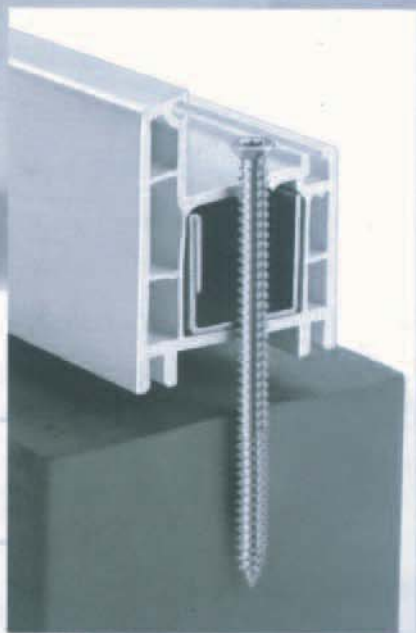
Programmübersicht

SPAX® - Rahmenanker

Flachsenkopf Ø 11 mm

Antrieb I-Stern T 30

verzinkt, gelb pass.



| Abmessungen | Bezeichnung | Flachsenkopf Ø | Zylinderkopf Ø | Verpackung |
|--------------|---------------------|----------------|----------------|------------|
| 7,5 x 40 mm | SPAX®-RA 40 | 11 mm | - | 100 Stck. |
| 7,5 x 60 mm | SPAX®-RA 60 | 11 mm | 7,5 mm | 100 Stck. |
| 7,5 x 80 mm | SPAX®-RA 80 | 11 mm | 7,5 mm | 100 Stck. |
| 7,5 x 100 mm | SPAX®-RA 100 | 11 mm | 7,5 mm | 100 Stck. |
| 7,5 x 120 mm | SPAX®-RA 120 | 11 mm | 7,5 mm | 100 Stck. |
| 7,5 x 150 mm | SPAX®-RA 150 | 11 mm | 7,5 mm | 100 Stck. |
| 7,5 x 180 mm | SPAX®-RA 180 | 11 mm | 7,5 mm | 100 Stck. |
| 7,5 x 210 mm | SPAX®-RA 210 | 11 mm | 7,5 mm | 100 Stck. |

Zubehör

| Artikel | Bezeichnung | Artikel-Nr. | Verpackung |
|--|------------------------------|--------------------------------|--------------------------------------|
| Abdeckkappen weiß | SPAX®-RA weiß | 5000008000000 | 500 Stck. |
| Abdeckkappen schwarz | SPAX®-RA schwarz | 5000008000010 | 500 Stck. |
| Hammerbohrer Ø 6 mm mit SDS- Plus-Aufnahme Bohrerlänge 210 mm Bohrerlänge 260 mm | H-Bohrer 210 H-Bohrer 260 | 5000008210000 5000008260000 | 10 Stck. 10 Stck. |
| ABC-Bits mit I-Stern T 25 Bit-Länge 25 mm Bit-Länge 50 mm | Bit T25/25 Bit T25/50 | 5000008252500 5000008255000 | 10 oder 50 Stck. 10 oder 50 Stck. |
| ABC-Bits mit I-Stern T 30 | Bit T30/25 Bit T30/50 | 5000008302500 5000008305000 | 10 oder 50 Stck. 10 oder 50 Stck. |

SPAX® - Rahmenanker

Zylinderkopf Ø 7,5 mm

Antrieb I-Stern T 25

verzinkt, gelb pass.

