

SKR | SKS | SKP



SCHRAUBBARER ANKERDÜBEL FÜR BETON CE1

SEISMISCHE LEISTUNGEN

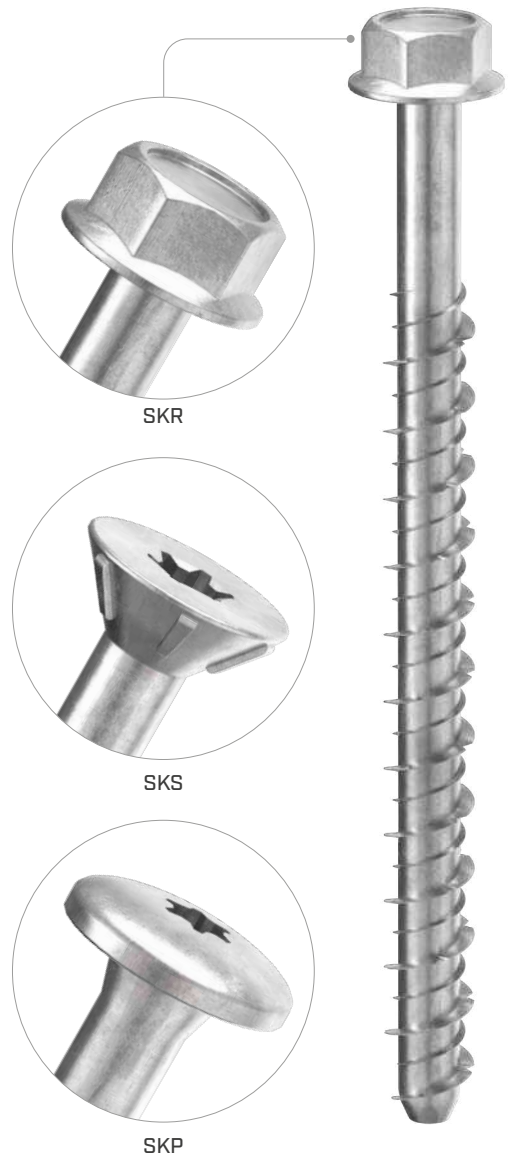
Zertifizierung für Anwendungen auf gerissenem und ungerissenem Beton in der seismischen Leistungskategorie C1 (M10-M16) und C2 (M12-M16).

SOFORTIGE FESTIGKEIT

Aufgrund des Funktionsprinzips kann die Last ohne Wartezeit aufgebracht werden.

FORMSCHLUSS

Die auf den Anker einwirkenden Beanspruchungen werden hauptsächlich durch das Zusammenspiel der geometrischen Form des Ankers, speziell Durchmesser und Gewinde, auf den Untergrund übertragen; dies ermöglicht die Verriegelung im Untergrund und gewährleistet die Abdichtung.



DURCHMESSER [mm]	6 (6) 16 (16) 16
LÄNGE [mm]	52 (60) 290 (400) 400
NUTZUNGSKLASSE	SC1 SC2
ATMOSPHÄRISCHE KORROSIVITÄT	C1 C2
KORROSIVITÄT DES HOLZES	T1 T2
MATERIAL	Zn Elektroverzinkter ELECTRO PLATED Kohlenstoffstahl



ANWENDUNGSGEBIETE

Befestigung von Holz- oder Stahlelementen an Trägern aus:

- Beton nach EN 206:2013
- gerissener und ungerissener Beton

ARTIKELNUMMERN UND ABMESSUNGEN

SKR - Sechskantkopf mit integrierter Unterlegscheibe

d_1 [mm]	ART.-NR.	L [mm]	t_{fix} [mm]	$h_{1,min}$ [mm]	h_{nom} [mm]	h_{ef} [mm]	d_0 [mm]	d_F [mm]	SW [mm]	T_{inst} [Nm]	Stk.
8	SKR8100	100	40	75	60	48	6	9	10	20	50
	SKR1080	80	10	85	70	56	8	12	13	50	50
10	SKR10100	100	30	85	70	56	8	12	13	50	25
	SKR10120	120	50	85	70	56	8	12	13	50	25
12	SKR1290	90	10	100	80	64	10	14	15	80	25
	SKR12110	110	30	100	80	64	10	14	15	80	25
	SKR12150	150	70	100	80	64	10	14	15	80	25
	SKR12210	210	130	100	80	64	10	14	15	80	20
	SKR12250	250	170	100	80	64	10	14	15	80	15
	SKR12290	290	210	100	80	64	10	14	15	80	15
16	SKR16130	130	20	140	110	85	14	18	21	160	10

SKS - Senkkopf

d_1 [mm]	ART.-NR.	L [mm]	t_{fix} [mm]	$h_{1,min}$ [mm]	h_{nom} [mm]	h_{ef} [mm]	d_0 [mm]	d_F [mm]	d_K [mm]	TX	Stk.
6	SKS660	60	10	55	50	38	5	7	11	TX 30	100
	SKS860	60	10	75	50	38	6	9	14	TX 30	50
8	SKS880	80	20	75	60	48	6	9	14	TX 30	50
	SKS8100	100	40	75	60	48	6	9	14	TX 30	50
10	SKS10100	100	30	85	70	56	8	12	20	TX 40	50

SKP - Linsenkopf

d_1 [mm]	ART.-NR.	L [mm]	t_{fix} [mm]	$h_{1,min}$ [mm]	h_{nom} [mm]	h_{ef} [mm]	d_0 [mm]	d_F [mm]	d_K [mm]	TX	Stk.
6	SKP680	80	30	55	50	38	5	7	12	TX 30	50
	SKP6100	100	50	55	50	38	5	7	12	TX 30	50

ZUSATZPRODUKTE - ZUBEHÖR

ART.-NR.	Beschreibung	Stk.
SOCKET10	Buchse SW 10 Anschluss 1/2"	1
SOCKET13	Buchse SW 13 Anschluss 1/2"	1
SOCKET15	Buchse SW 15 Anschluss 1/2"	1
SOCKET21	Buchse SW 21 Anschluss 1/2"	1

GEOMETRIE

