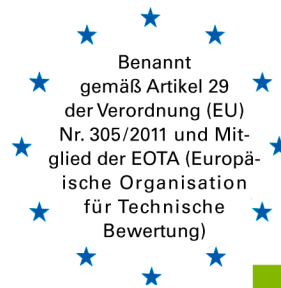


Zulassungsstelle für Bauprodukte und Bauarten

Bautechnisches Prüfamts

Eine vom Bund und den Ländern
gemeinsam getragene Anstalt des öffentlichen Rechts



Europäische Technische Bewertung

**ETA-11/0106
vom 1. Februar 2019**

Allgemeiner Teil

Technische Bewertungsstelle, die die Europäische Technische Bewertung ausstellt

Deutsches Institut für Bautechnik

Handelsname des Bauprodukts

REISSER Schrauben

Produktfamilie,
zu der das Bauprodukt gehört

Schrauben als Holzverbindungsmittel

Hersteller

REISSER-Schraubentechnik GmbH
Fritz-Müller-Straße 10
74653 Ingelfingen-Criesbach
DEUTSCHLAND

Herstellungsbetrieb

C1230, M1222, D1030, W1239, O1209, V1430, W1243,
M1105, O1213, O1603, C1604, D1701, E1702, F1703,
G1704, J0205

Diese Europäische Technische Bewertung enthält

46 Seiten, davon 5 Anhänge, die fester Bestandteil dieser Bewertung sind.

Diese Europäische Technische Bewertung wird ausgestellt gemäß der Verordnung (EU) Nr. 305/2011, auf der Grundlage von

EAD 130118-00-0603

Diese Fassung ersetzt

ETA-11/0106 vom 20. Juni 2016

Die Europäische Technische Bewertung wird von der Technischen Bewertungsstelle in ihrer Amtssprache ausgestellt. Übersetzungen dieser Europäischen Technischen Bewertung in andere Sprachen müssen dem Original vollständig entsprechen und müssen als solche gekennzeichnet sein.

Diese Europäische Technische Bewertung darf, auch bei elektronischer Übermittlung, nur vollständig und ungekürzt wiedergegeben werden. Nur mit schriftlicher Zustimmung der ausstellenden Technischen Bewertungsstelle kann eine teilweise Wiedergabe erfolgen. Jede teilweise Wiedergabe ist als solche zu kennzeichnen.

Die ausstellende Technische Bewertungsstelle kann diese Europäische Technische Bewertung widerrufen, insbesondere nach Unterrichtung durch die Kommission gemäß Artikel 25 Absatz 3 der Verordnung (EU) Nr. 305/2011.

Besonderer Teil

1 Technische Beschreibung des Produkts

REISSER R 2, RETINOX, DNS, DRIBO, SPARIBO, UHB, Vi-Port, HBS, TKS, STRONGI, HBS Schrauben mit Vollgewinde, Fassadenschrauben und REISSER Terrassenschrauben sind selbstbohrende Schrauben aus speziellem Kohlenstoffstahl oder nichtrostendem Stahl. Schrauben aus Kohlenstoffstahl sind gehärtet. Sie haben eine Korrosionsbeschichtung gemäß Anhang A 2.6. Der Gewindeaußendurchmesser beträgt nicht weniger als 3,0 mm und nicht mehr als 12,0 mm. Die Gesamtlänge der Schrauben liegt zwischen 16 mm und 500 mm. Weitere Abmessungen sind in Anhang 5 angegeben. Die Vollrosetten für HBS Schrauben bestehen aus Kohlenstoffstahl. Die Abmessungen der Vollrosetten sind in Anhang 5 angegeben.

2 Spezifizierung des Verwendungszwecks gemäß dem anwendbaren Europäischen Bewertungsdokument

Von den Leistungen in Abschnitt 3 kann nur ausgegangen werden, wenn die Schrauben entsprechend den Angaben und unter den Randbedingungen nach den Anhängen 1 bis 4 verwendet werden.

Die Dauerhaftigkeit ist nur sichergestellt, wenn die besonderen Bestimmungen zum Verwendungszweck gemäß den Anhängen 1 bis 4 eingehalten werden.

Die Prüf- und Bewertungsmethoden, die dieser ETA zu Grunde liegen, führen zur Annahme einer Nutzungsdauer der REISSER Schrauben von mindestens 50 Jahren. Die Angabe der Nutzungsdauer kann nicht als Garantie des Herstellers verstanden werden, sondern ist lediglich ein Hilfsmittel zur Auswahl des richtigen Produkts in Bezug auf die angenommene wirtschaftlich angemessene Nutzungsdauer des Bauwerks.

3 Leistung des Produkts und Angabe der Methoden ihrer Bewertung

3.1 Mechanische Festigkeit und Standsicherheit (BWR 1)

Wesentliches Merkmal	Leistung
Abmessungen	Siehe Anhang 5
Charakteristischer Wert des Fließmoments	Siehe Anhang 2
Biegewinkel	Siehe Anhang 2
Charakteristischer Wert des Ausziehparameters	Siehe Anhang 2
Charakteristischer Wert des Kopfdurchziehparameters	Siehe Anhang 2
Charakteristischer Wert der Zugfestigkeit	Siehe Anhang 2
Charakteristischer Wert der Streckgrenze	Siehe Anhänge 2 und 3
Charakteristischer Wert der Torsionsfestigkeit	Siehe Anhang 2
Einschraubdrehmoment	Siehe Anhang 2
Zwischenabstand, End- und Randanstände der Schrauben und Mindestdicke der Holzbauteile	Siehe Anhang 2
Verschiebungsmodul für planmäßig in Richtung der Schraubenachse beanspruchte Schrauben	Siehe Anhang 2

3.2 Brandschutz (BWR 2)

Wesentliches Merkmal	Leistung
Brandverhalten	Klasse A1

3.3 Sicherheit und Barrierefreiheit bei der Nutzung (BWR 4)

Wie BWR 1

4 Angewandtes System zur Bewertung und Überprüfung der Leistungsbeständigkeit mit der Angabe der Rechtsgrundlage

Gemäß dem Europäischen Bewertungsdokument EAD Nr. 130118-00-0603 gilt folgende Rechtsgrundlage: 97/176/EC.

Folgendes System ist anzuwenden: 3

5 Für die Durchführung des Systems zur Bewertung und Überprüfung der Leistungsbeständigkeit erforderliche technische Einzelheiten gemäß anwendbarem Europäischen Bewertungsdokument

Technische Einzelheiten, die für die Durchführung des Systems zur Bewertung und Überprüfung der Leistungsbeständigkeit notwendig sind, sind Bestandteil des Kontrollplans, der beim Deutschen Institut für Bautechnik hinterlegt ist.

Ausgestellt in Berlin am 1. Februar 2019 vom Deutschen Institut für Bautechnik

BD Dipl.-Ing. Andreas Kummerow
Abteilungsleiter

Beglaubigt

Anhang 1 Bestimmungen zum Verwendungszweck

A.1.1 Verwendung der REISSER Schrauben nur bei:

- statischen und quasi-statischen Einwirkungen

A.1.2 Baustoffe, die befestigt werden dürfen

Die selbstbohrenden Schrauben werden für Verbindungen in tragenden Holzbauwerken zwischen Holzbauteilen oder zwischen Holzbauteilen und Stahlbauteilen verwendet:

- Vollholz (Nadelholz) nach EN 14081-1¹,
- Brettschichtholz (Nadelholz) nach EN 14080²,
- Furnierschichtholz LVL (Nadelholz) nach EN 14374³, Anordnung der Schrauben nur rechtwinklig zur Furnierebene,
- Balkenschichtholz (Nadelholz) nach EN 14080 oder nach den am Ort des Einbaus geltenden nationalen Bestimmungen,
- Brettsperrholz (Nadelholz) nach Europäischer Technischer Bewertung oder nach den am Ort des Einbaus geltenden nationalen Bestimmungen,
- Oriented Strand Board, OSB/3 oder OSB/4 nach EN 300⁴ und EN 13986⁵ mit einer Mindestdicke von 18 mm.

Die Schrauben können zum Anschluss folgender Holzwerkstoffe an die oben genannten Holzbauteile verwendet werden:

- Sperrholz nach EN 636⁶ und EN 13986,
- Oriented Strand Board (OSB) nach EN 300⁷ und EN 13986,
- Spanplatten nach EN 312⁸ and EN 13986,
- Faserplatten nach EN 622-2⁹, EN 622-3¹⁰ und EN 13986,
- Zementgebundene Spanplatten nach EN 634-2¹¹ und EN 13986,
- Massivholzplatten nach EN 13353¹² und EN 13986.

Holzwerkstoffe dürfen sich nur auf der Seite des Schraubenkopfes befinden. Das gilt nicht für OSB/3 und OSB/4 Platten mit einer Dicke von mindestens 18 mm.

REISSER Schrauben mit einem Gewindeaußendurchmesser von mindestens 6 mm können auch für die Befestigung von Dämmstoffen auf Sparren oder Holzbauteilen in vertikalen Fassaden verwendet werden.

HBS Schrauben mit $d = 8$ mm und mit Vollgewinde dürfen zur Verstärkung von Holzbauteilen rechtwinklig zur Faserrichtung verwendet werden.

1	EN 14081-1:2005+A1:2011	Holzbauwerke - Nach Festigkeit sortiertes Bauholz für tragende Zwecke mit rechteckigem Querschnitt - Teil 1: Allgemeine Anforderungen
2	EN 14080:2013	Holzbauwerke – Brettschichtholz und Balkenschichtholz - Anforderungen
3	EN 14374:2004	Holzbauwerke - Furnierschichtholz für tragende Zwecke - Anforderungen
4	EN 300:2006	Oriented strand boards (OSB) – Definition, classification and specifications
5	EN 13986:2004+A1:2015	Holzwerkstoffe zur Verwendung im Bauwesen - Eigenschaften, Bewertung der Konformität und Kennzeichnung
6	EN 636:2012+A1:2015	Sperrholz - Anforderungen
7	EN 300:2006	Platten aus langen, flachen, ausgerichteten Spänen (OSB) - Definitionen, Klassifizierung und Anforderungen
8	EN 312:2010	Spanplatten - Anforderungen
9	EN 622-2:2004	Faserplatten - Anforderungen - Teil 2: Anforderungen an harte Platten
10	EN 622-3:2004	Faserplatten - Anforderungen - Teil 3: Anforderungen an mittelharte Platten
11	EN 634-2:2007	Zementgebundene Spanplatten – Anforderungen – Teil 2: Anforderungen an Portlandzement (PZ) gebundene Spanplatten zur Verwendung im Trocken-, Feucht- und Außenbereich
12	EN 13353:2008+A1:2011	Massivholzplatten (SWP) – Anforderungen

REISSER Schrauben	Anhang 1
Bestimmungen zum Verwendungszweck	

A.1.3 Anwendungsbedingungen (Umgebungsbedingungen)

Der Korrosionsschutz der REISSER Schrauben ist in Anhang A.2.6 angegeben. In Bezug auf die Verwendung und die Umgebungsbedingungen gelten die nationalen Bestimmungen am Einbauort.

A.1.4 Ausführungsbestimmungen

Für die Ausführung gilt EN 1995-1-1¹³ in Verbindung mit dem jeweiligen nationalen Anhang.

Die Schrauben werden in Holzbauteile aus Nadelholz ohne und mit Vorbohren eingedreht, wobei der Vorbohrdurchmesser nicht größer als der Kerndurchmesser der Schrauben sein darf.

Die Schraubenlöcher in Stahlbauteilen sollen mit einem geeigneten Durchmesser, der größer als der Gewindeaußendurchmesser ist, vorgebohrt werden.

Tragende Verbindungen müssen mindestens zwei Schrauben enthalten. Ausgenommen von dieser Forderung sind spezielle Anwendungen, die im Nationalen Anhang zu EN 1995-1-1 definiert sind.

In nicht vorgebohrte Holzbauteile aus Vollholz, Brettschichtholz, Brettsperrholz, Furnierschichtholz oder Balkenschichtholz dürfen Schrauben mit einem Gewindeaußendurchmesser $d \geq 8$ mm nur bei Verwendung der Holzarten Fichte, Kiefer oder Tanne eingeschraubt werden.

Bei der Befestigung von Aufdach-Dämmsystemen sind die Schrauben ohne Vorbohren der Sparren in einem Arbeitsgang durch die oberhalb des Dämmstoffs angeordneten Konterlatten und durch den Dämmstoff hindurch in den Sparren einzuschrauben.

Senkkopfschrauben dürfen mit Unterlegscheiben nach Anhang 5 verwendet werden. Nach dem Eindrehen der Schraube sollen die Unterlegscheiben vollständig auf der Oberfläche des Holzbauteils aufliegen. Schrauben aus Kohlenstoffstahl dürfen nur mit Unterlegscheiben aus Kohlenstoffstahl und Schrauben aus nicht rostendem Stahl nur mit Unterlegscheiben aus nicht rostendem Stahl verwendet werden.

Bei Befestigung von Schrauben in Holzbauteilen sollen die Schraubenköpfe bündig mit der Oberfläche des Holzbauteils sein, bei Pan Head, Halbrundkopf-, Tellerkopf- und Sechskantkopfschrauben ohne dem Kopfteil.

¹³ EN 1995-1-1: 2004+AC:2006+A1:2008+A2:2014 Eurocode 5: Bemessung und Konstruktion von Holzbauten – Teil 1-1: Allgemeines – Allgemeine Regeln und Regeln für den Hochbau

REISSER Schrauben	Anhang 1
Ausführungsbestimmungen	

ANHANG 2 - Charakteristische Werte der Tragfähigkeiten

Tabelle A.2.1 Charakteristische Werte der Tragfähigkeiten von REISSER Schrauben

Gewindeaußendurchmesser [mm]			3,0	3,5	4,0	4,5	5,0	5,5	6,0	7,0	8,0	10,0	12,0
Charakteristischer Wert des Fließmoments $M_{y,k}$ [Nm]	Kohlenstoffstahl		1,6	2,3	3,3	4,5	5,9	7,6	9,5	17,0	20,0	30,0	60,0
	Nichtrostender Stahl		0,9	1,4	1,9	2,6	3,4	4,4	5,5	-	12,0	21,0	-
Charakteristischer Wert der Zugtragfähigkeit $f_{tens,k}$ [kN]	Kohlenstoffstahl	Übrige Schrauben									15,1		
		HBS mit Vollgewinde	2,8	3,8	5,0	6,4	7,9	9,5	11,3	18,0		23,6	40,0
	Nichtrostender Stahl		1,8	2,4	3,1	4,0	4,9	5,9	7,1	-	12,6	19,6	-
Charakteristischer Wert des Bruchdrehmoments $f_{tor,k}$ [Nm]	Kohlenstoffstahl	Übrige Schrauben									22,0		
		HBS mit Vollgewinde	1,6	2,0	3,5	5,0	6,0	9,0	12,0	18,0		36,0	68,0
	Nichtrostender Stahl		1,0	1,4	2,2	3,0	4,0	6,0	8,0	-	18,0	34,0	-

A.2.1 Allgemeines

Alle REISSER Schrauben erreichen einen Biegewinkel von $45/d^{0.7} + 20$, wobei d der Gewindeaußendurchmesser der Schrauben ist.

Die Mindesteinbindetiefe der Schrauben in den tragenden Holzbauteilen l_{ef} muss

$$l_{ef} \geq \frac{4 \cdot d}{\sin \alpha} \quad (2.1)$$

betragen. Dabei ist

- α Winkel zwischen Schraubenachse und Faserrichtung,
- d Gewindeaußendurchmesser der Schraube.

In Brettsperrholz dürfen nur Schrauben mit einem Gewindeaußendurchmesser d von mindestens 6 mm eingedreht werden. Es dürfen nur Schrauben verwendet werden, deren Kerndurchmesser d_1 größer als die maximale Breite der Fugen im Brettsperrholz ist.

A.2.2 Beanspruchung rechtwinklig zur Schraubenachse

A.2.2.1 Allgemeines

Der Gewindeaußendurchmesser d soll als wirksamer Durchmesser der Schraube in Übereinstimmung mit EN 1995-1-1 verwendet werden.

Hinsichtlich der Lochleibungsfestigkeit von in Holzbaustoffen und Holzwerkstoffen eingedrehten Schrauben gelten die Bestimmungen der Norm EN 1995-1-1 oder die am Einbauort geltenden nationalen Bestimmungen, soweit im Folgenden nichts anderes bestimmt ist.

REISSER Schrauben	Anhang 2
Charakteristische Werte der Tragfähigkeiten	

A.2.2.2 Brettsperrholz

Die Lochleibungsfestigkeit, bei in die Schmalflächen parallel zu den Lagen des Brettsperrholzes eingedrehten Schrauben, kann unabhängig vom Winkel der Schraubenachse zur Faser der Brettlage $0^\circ \leq \alpha \leq 90^\circ$ nach Gleichung (2.2) angenommen werden zu:

$$f_{h,k} = 20 \cdot d^{-0,5} \text{ [N/mm}^2\text{]} \quad (2.2)$$

wenn nicht in der technischen Spezifikation des Brettsperrholzes anders festgelegt.

Dabei ist

d Gewindeaußendurchmesser der Schrauben in mm.

Gleichung (2.2) gilt nur für Lagen aus Nadelholz. Es gelten die Festlegungen in den Europäischen Technischen Bewertungen oder nationalen Zulassungen des Brettsperrholzes.

Die Lochleibungsfestigkeit kann bei in den Seitenflächen von Brettsperrholz eingedrehten Schrauben wie für Vollholz angenommen werden. Dabei ist die charakteristische Rohdichte der Decklage anzusetzen. Wenn relevant, ist der Winkel zwischen Kraft und Faserrichtung der äußeren Lage zu berücksichtigen. Die Kraft muss rechtwinklig zur Schraubenachse und parallel zur Seitenfläche des Brettsperrholzes wirken.

A.2.3 In Achsrichtung beanspruchte Schrauben

A.2.3.1 Verschiebungsmodul planmäßig in Achsrichtung beanspruchter Schrauben

Der Rechenwert des Verschiebungsmoduls K_{ser} des Gewindeteils planmäßig in Achsrichtung beanspruchter Schrauben beträgt je Schnittufer für den Grenzzustand der Gebrauchstauglichkeit unabhängig vom Winkel α zur Faserrichtung:

$$K_{ser} = 780 \cdot d^{0,2} \cdot l_{ef}^{0,4} \text{ [N/mm]} \quad \text{bei Holzbauteilen aus Nadelholz} \quad (2.3)$$

Hierbei ist:

d Gewindeaußendurchmesser der Schraube [mm]

l_{ef} Einbindetiefe des Gewindeteils der Schraube im Holzbauteil [mm].

A.2.3.2 Axiale Tragfähigkeit auf Herausziehen – Charakteristischer Wert des Ausziehparameters

Der charakteristische Wert des Ausziehparameters bei einem Winkel $\alpha = 90^\circ$ zur Faserrichtung auf der Grundlage einer charakteristischen Rohdichte der Holzbaustoffe von 350 kg/m^3 beträgt

$f_{ax,k} = 11,0 \text{ N/mm}^2$ für Schrauben mit $d = 10,0 \text{ mm}$, HBS Schrauben mit $d = 8,0 \text{ mm}$ und UHB Schrauben mit $d = 8 \text{ mm}$

$f_{ax,k} = 12,5 \text{ N/mm}^2$ für alle übrigen Schrauben.

Der charakteristische Wert des Ausziehparameters gilt auch für Brettsperrholz-Lagen aus Nadelholz.

Die charakteristische Rohdichte von Furnierschichtholz darf in Gleichung (8.40a) der Norm EN 1995-1-1 mit maximal 500 kg/m^3 in Rechnung gestellt werden.

Der charakteristische Ausziehparameter rechtwinklig zu den Seitenflächen beträgt für mindestens 18 mm dicke OSB/3- und OSB/4-Platten auf der Grundlage einer charakteristischen Rohdichte der OSB-Platten von 600 kg/m^3 :

$f_{ax,k} = 10,0 \text{ N/mm}^2$ für DRIBO und SPARIBO Schrauben mit $4 \text{ mm} \leq d \leq 6 \text{ mm}$.

REISSER Schrauben	Anhang 2
Charakteristische Werte der Tragfähigkeiten	

Wenn die in Brettsperrholz eingedrehten Schrauben mehr als eine Brettlage durchdringen, können die verschiedenen Brettlagen proportional berücksichtigt werden. In den Schmalflächen des Brettsperrholzes sollen die Schrauben so eingedreht werden, dass sie vollständig in eine Brettsperrholz-Lage einbinden. Die Ausziehtragfähigkeit von Schrauben, die parallel zu den Seitenflächen des Brettsperrholzes eingedreht werden, kann für Winkel zwischen Schraubenachse und Faserrichtung von $30^\circ \leq \alpha \leq 90^\circ$ nach Gleichung (2.3) ermittelt werden:

$$F_{ax,Rk} = 20 \cdot d^{0,8} \cdot l_{ef}^{0,9} \quad \text{in N/mm}^2 \quad (2.4)$$

Dabei sind:

- d Gewindeaußendurchmesser der Schraube [mm]
- l_{ef} Einbindetiefe des Gewindeteils der Schraube im Holzbauteil [mm]

A.2.3.3 Kopfdurchziehtragfähigkeit – Charakteristischer Wert des Kopfdurchziehparameters

Der charakteristische Wert des Kopfdurchziehparameters für REISSER Schrauben für eine charakteristische Rohdichte von 350 kg/m^3 des Holzes und für Holzwerkstoffe wie

- Sperrholz nach EN 636 und EN 13986
- OSB-Platten (Oriented Strand Board) nach EN 300 und EN 13986
- Spanplatten nach EN 312 and EN 13986
- Faserplatten nach EN 622-2, EN 622-3 und EN 13986
- Zementgebundene Spanplatten nach EN 634-2 und EN 13986,
- Massivholzplatten nach EN 13353 und EN 13986.

mit einer Dicke von mehr als 20 mm ist

$$f_{head,k} = 9,4 \text{ N/mm}^2.$$

Die charakteristische Rohdichte von Furnierschichtholz darf in Gleichung (8.40b) der Norm EN 1995-1-1 maximal mit 500 kg/m^3 und die charakteristische Rohdichte von Holzwerkstoffen maximal mit 380 kg/m^3 in Rechnung gestellt werden.

Der Kopfdurchmesser soll gleich oder größer sein als $1,8 \cdot d_s$, wobei d_s der Durchmesser des glatten Schafts oder der Kerndurchmesser ist. Andernfalls beträgt der charakteristische Wert der Kopfdurchziehtragfähigkeit in Gleichung (8.40b) für alle Holzwerkstoffe: $F_{ax,\alpha,Rk} = 0$.

Für Holzwerkstoffe mit einer Dicke von $12 \text{ mm} \leq t \leq 20 \text{ mm}$ beträgt der charakteristische Wert des Kopfdurchziehparameters für REISSER Schrauben:

$$f_{head,k} = 8 \text{ N/mm}^2$$

Für Holzwerkstoffe mit einer Dicke unter 12 mm ist der charakteristische Wert der Kopfdurchziehtragfähigkeit für die Schrauben mit einem charakteristischen Wert des Kopfdurchziehparameters von 8 N/mm^2 anzusetzen. Die Kopfdurchziehtragfähigkeit ist auf 400 N zu begrenzen. Es sind eine Mindestdicke der Holzwerkstoffe von $1,2 \cdot d$ mit d als Gewindeaußendurchmesser und die in Tabelle A.2.2 aufgeführten Mindestdicken einzuhalten.

Tabelle A.2.2 Mindestdicke der Holzwerkstoffe

Holzwerkstoff	Mindestdicke in mm
Sperrholz	6
Faserplatten (harte Platten und mittelharte Platten)	6
Oriented Strand Boards, OSB	8
Spanplatten	8
Zementgebundene Spanplatten	8
Massivholzplatten	12

Außendurchmesser von Unterlegscheiben $d_k > 32 \text{ mm}$ dürfen nicht berücksichtigt werden.

In Stahl-Holz-Verbindungen ist die Kopfdurchziehtragfähigkeit der Schrauben nicht maßgebend.

REISSER Schrauben	Anhang 2
Charakteristische Werte der Tragfähigkeiten	

A.2.3.4 Drucktragfähigkeit von HBS Schrauben mit $d=8$ mm und Vollgewinde - Charakteristischer Wert der Streckgrenze

Der Bemessungswert der Beanspruchbarkeit von HBS Schrauben mit $d=8$ mm und Vollgewinde bei einer Druckbeanspruchung ist das Minimum aus dem Widerstand gegen das Durchdrücken der Schrauben durch das Holzbauteil und dem Widerstand der Schrauben gegen Knicken. Die folgenden Bestimmungen gelten für in Vollholz, Balkenschichtholz oder Brettschichtholz aus Nadelholz unter einem Winkel α der Schraubenachse zur Faserrichtung von $30^\circ \leq \alpha \leq 90^\circ$ eingedrehte Schrauben.

$$F_{ax,Rd} = \min \{ f_{ax,d} \cdot d \cdot l_{ef}; \kappa_c \cdot N_{pl,d} \} \quad (2.5)$$

$f_{ax,d}$ Bemessungswert der Ausziehtragfähigkeit des Schraubengewindes [N/mm²]

d Gewindeaußendurchmesser der Schraube [mm]

l_{ef} Einbindetiefe des Gewindeteils der Schrauben im Holzbauteil [mm]

$$\kappa_c = 1 \quad \text{für } \bar{\lambda}_k \leq 0,2 \quad (2.6)$$

$$\kappa_c = \frac{1}{k + \sqrt{k^2 - \bar{\lambda}_k^2}} \quad \text{für } \bar{\lambda}_k > 0,2 \quad (2.7)$$

$$k = 0,5 \cdot \left[1 + 0,49 \cdot (\bar{\lambda}_k - 0,2) + \bar{\lambda}_k^2 \right] \quad (2.8)$$

Mit dem bezogenen Schlankheitsgrad $\bar{\lambda}_k = \sqrt{\frac{N_{pl,k}}{N_{ki,k}}}$ (2.9)

Hierbei ist:

$N_{pl,k}$ charakteristischer Wert der plastischen Normalkrafttragfähigkeit des Nettoquerschnitts

bezogen auf den Kerndurchmesser der Schrauben: $N_{pl,k} = \pi \cdot \frac{d_1^2}{4} \cdot f_{y,k}$ (2.10)

$f_{y,k}$ charakteristischer Wert der Streckgrenze, $f_{y,k} = 1000$ N/mm² für HBS Schrauben mit $d = 8$ mm und Vollgewinde

d_1 Kerndurchmesser der Schraube [mm]

$$N_{pl,d} = \frac{N_{pl,k}}{\gamma_{M1}} \quad (2.11)$$

γ_{M1} Teilsicherheitsbeiwert nach EN 1993-1-1 in Verbindung mit dem jeweiligen nationalen Anhang

Charakteristische ideal-elastische Knicklast:

$$N_{ki,k} = \sqrt{c_h \cdot E_s \cdot I_s} \quad [\text{N}] \quad (2.12)$$

Elastische Bettung der Schrauben:

$$c_h = (0,19 + 0,012 \cdot d) \cdot \rho_k \cdot \left(\frac{90^\circ + \alpha}{180^\circ} \right) \quad [\text{N/mm}^2] \quad (2.13)$$

ρ_k charakteristische Rohdichte des Holzbauteils [kg/m³], für Furnierschichtholz $\rho_k \leq 500$ kg/m³

α Winkel zwischen Schraubenachse und Faserrichtung, $30^\circ \leq \alpha \leq 90^\circ$

E-Modul:

$$E_s = 210000 \text{ N/mm}^2$$

Flächenträgheitsmoment:

$$I_s = \frac{\pi \cdot d_1^4}{64} \quad [\text{mm}^4] \quad (2.14)$$

REISSER Schrauben	Anhang 2
Charakteristische Werte der Tragfähigkeiten	

A.2.4 Mindestabstände der Schrauben und Mindestbauteildicken

A.2.4.1 Rechtwinklig zur Schraubenachse und/oder in Achsrichtung beanspruchte Schrauben

Vorgebohrte Holzbauteile

Beim Eindrehen von REISSER Schrauben in vorgebohrte Holzbauteile dürfen die Werte der Mindestabstände nach EN 1995-1-1, Abschnitt 8.3.1.2 und Tabelle 8.2, wie bei Nägeln mit vorgebohrten Nagellöchern, angesetzt werden. Dabei ist der Gewindeaußendurchmesser d zu verwenden.

Bei Schrauben mit einem Gewindeaußendurchmesser $d \leq 8$ mm muss die Dicke der anzuschließenden Holzbauteile aus Vollholz, Brettschichtholz, Balkenschichtholz, Furnierschichtholz und Brettsperrholz mindestens 30 mm, bei Schrauben mit einem Gewindeaußendurchmesser $d = 10$ mm mindestens 40 mm und bei Schrauben mit einem Gewindeaußendurchmesser $d = 12$ mm mindestens 80 mm betragen.

Nicht vorgebohrte Holzbauteile

Beim Eindrehen von REISSER-Schrauben in nicht vorgebohrte Holzbauteile gelten die Mindestabstände und Mindestholzdicken nach EN 1995-1-1, Abschnitt 8.3.1.2, wie bei Nägeln mit nicht vorgebohrten Nagellöchern. Dabei ist der Gewindeaußendurchmesser d zu verwenden.

Bei Holzbauteilen aus Douglasie sind die Mindestabstände in Faserrichtung um 50 % zu erhöhen.

Bei Schrauben mit einem Gewindeaußendurchmesser $d \geq 8$ mm und Bauteildicken $t < 5 \cdot d$ muss der Abstand vom beanspruchten und unbeanspruchten Rand parallel zur Faserrichtung mindestens $15 \cdot d$ betragen.

Wenn bei REISSER-Schrauben der Abstand in Faserrichtung untereinander und zum Hirnholzende mindestens $25 \cdot d$ beträgt, darf auch bei Bauteildicken $t < 5 \cdot d$ der Abstand zum unbeanspruchten Rand rechtwinklig zur Faserrichtung auf $3 \cdot d$ verringert werden.

REISSER Schrauben	Anhang 2
Mindestabstände und Mindestbauteildicken	

A.2.4.2 In Achsrichtung beanspruchte Schrauben

Bei planmäßig ausschließlich in Achsrichtung beanspruchten SPARIBO Schrauben mit $d = 6$ mm und bei HBS Schrauben mit Vollgewinde mit $d = 8$ mm dürfen die in Tabelle A.2.3 angegebenen Mindestabstände bei Vollholz, Brettschichtholz oder ähnlichen geklebten Holzbauprodukten aus Nadelholz alternativ zu Abschnitt A.2.4.1 verwendet werden.

Tabelle A.2.3 Mindestabstände der Schrauben und Mindestbauteildicken

Schraubentyp	SPARIBO	HBS
Gewindeaußendurchmesser d [mm]	6	8
Achsabstand der Schrauben untereinander in einer Ebene parallel zur Faserrichtung a_1	5 d	5 d
Achsabstand der Schrauben untereinander rechtwinklig zu einer Ebene parallel zur Faserrichtung a_2	4 d	2.5 d
Abstand des Schwerpunktes des im Holz eingedrehten Gewindeteils von der Hirnholzfläche $a_{1,c}$	10 d	10 d
Abstand des Schwerpunktes des im Holz eingedrehten Gewindeteils von der Seitenfläche $a_{2,c}$	2.5 d	4 d
Produkt der Abstände a_1 and a_2	$a_1 \cdot a_2 = 25 d^2$	$a_1 \cdot a_2 = 25 d^2$
Gekreuzt angeordnete Schrauben - Mindestabstand der gekreuzten Schrauben ¹⁴	$1.5 \cdot d$	$1.5 \cdot d$
Mindestbauteildicke	10 d	10 d
Mindestbauteilbreite	5 d	max $\begin{cases} 8 \cdot d \\ 60 \text{ mm} \end{cases}$

Werden geringere als in EN 1995-1-1 vorgegebene Abstände oder Bauteilabmessungen verwendet, muss das Versagen entlang des Umfangs einer Schraubengruppe gemäß EN 1995-1-1, Abschnitt 8.7.2 (1) auch für Verbindungen ohne Stahlbleche berücksichtigt werden.

¹⁴ Durch geeignete Maßnahmen ist sicherzustellen, dass sich die gekreuzt angeordneten Schrauben beim Eindrehen in die Holzbauteile nicht berühren.

REISSER Schrauben	Anhang 2
Mindestabstände und Mindestbauteildicken	

A.2.4.3 Brettsperrholz

Die Anforderungen an die Mindestabstände der Schrauben in den Seiten- und Stirnflächen von Brettsperrholz können Tabelle A.2.4 entnommen werden. Die Definitionen der Mindestabstände enthalten die Abbildungen A.2.1 und A.2.2. Die Mindestabstände in den Stirnflächen sind unabhängig vom Winkel zwischen Schraubenachse und Faserrichtung. Voraussetzung für den Ansatz der Mindestabstände ist die Einhaltung der folgenden Anforderungen:

- Minimale Dicke des Brettsperrholzes: $10 \cdot d$
- Minimale Einbindetiefe der Schrauben in der Stirnfläche des Brettsperrholzes: $10 \cdot d$

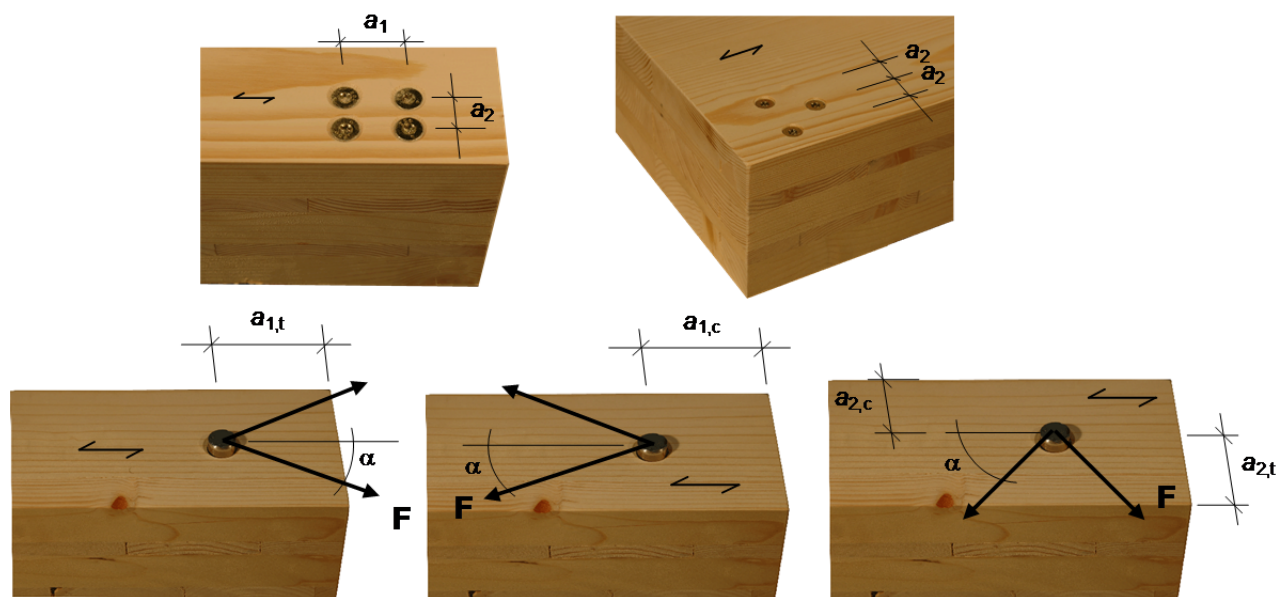


Abbildung A.2.1 Definition der Mindestabstände in der Seitenfläche

Tabelle A.2.4 Mindestabstände der Schrauben in den Seiten- und Stirnflächen von Brettsperrholz

	a_1	$a_{3,t}$	$a_{3,c}$	a_2	$a_{4,t}$	$a_{4,c}$
Seitenflächen (siehe Abbildung A.2.1)	$4 \cdot d$	$6 \cdot d$	$6 \cdot d$	$2,5 \cdot d$	$6 \cdot d$	$2,5 \cdot d$
Stirnflächen (siehe Abbildung A.2.2)	$10 \cdot d$	$12 \cdot d$	$7 \cdot d$	$4 \cdot d$	$6 \cdot d$	$3 \cdot d$

REISSER Schrauben	Anhang 2
Mindestabstände	

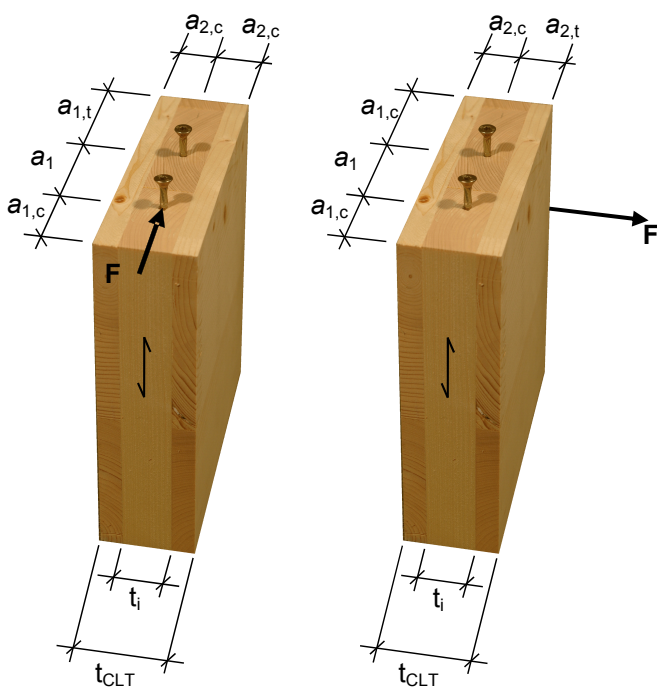
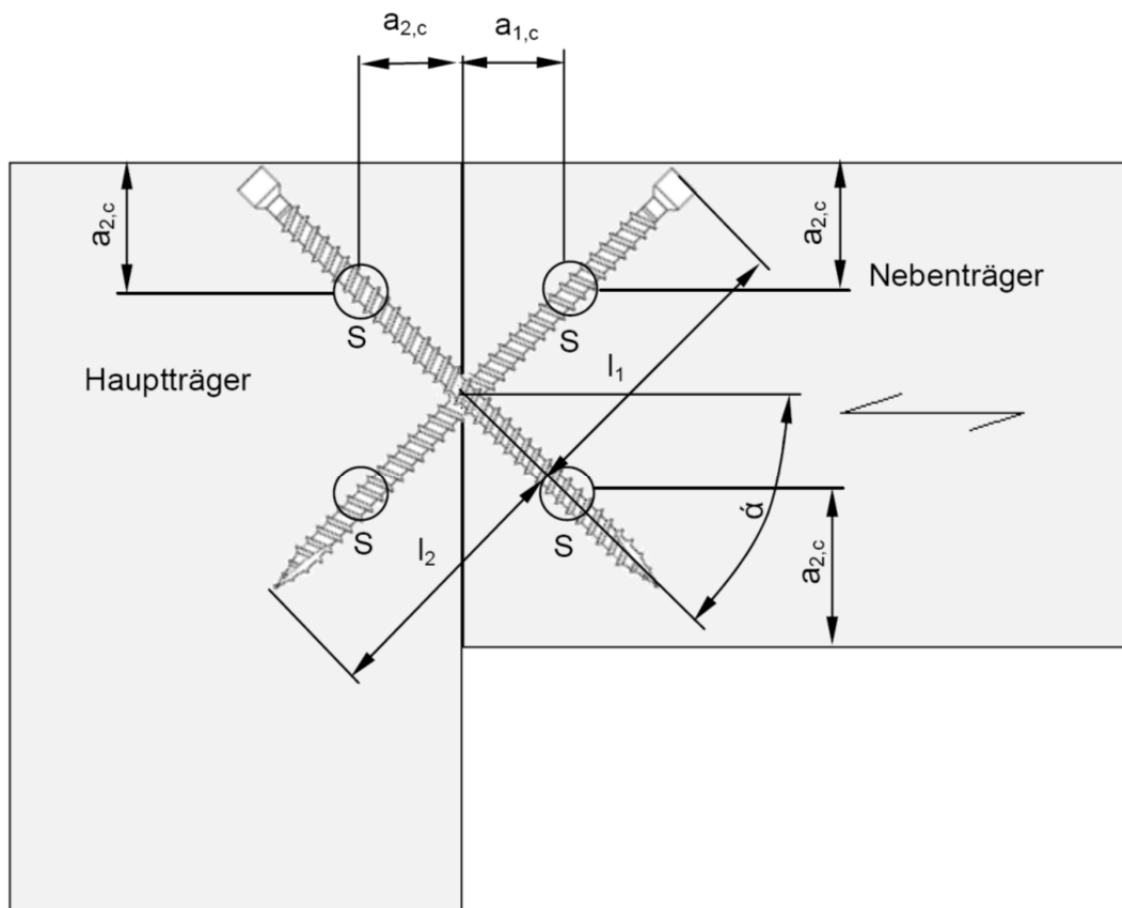


Abbildung A.2.2 Definition der Mindestabstände in den Stirnflächen

REISSER Schrauben	Anhang 2
Mindestabstände	

Beispiel für die Verwendung von HBS Schrauben mit $d = 8$ mm und Vollgewinde

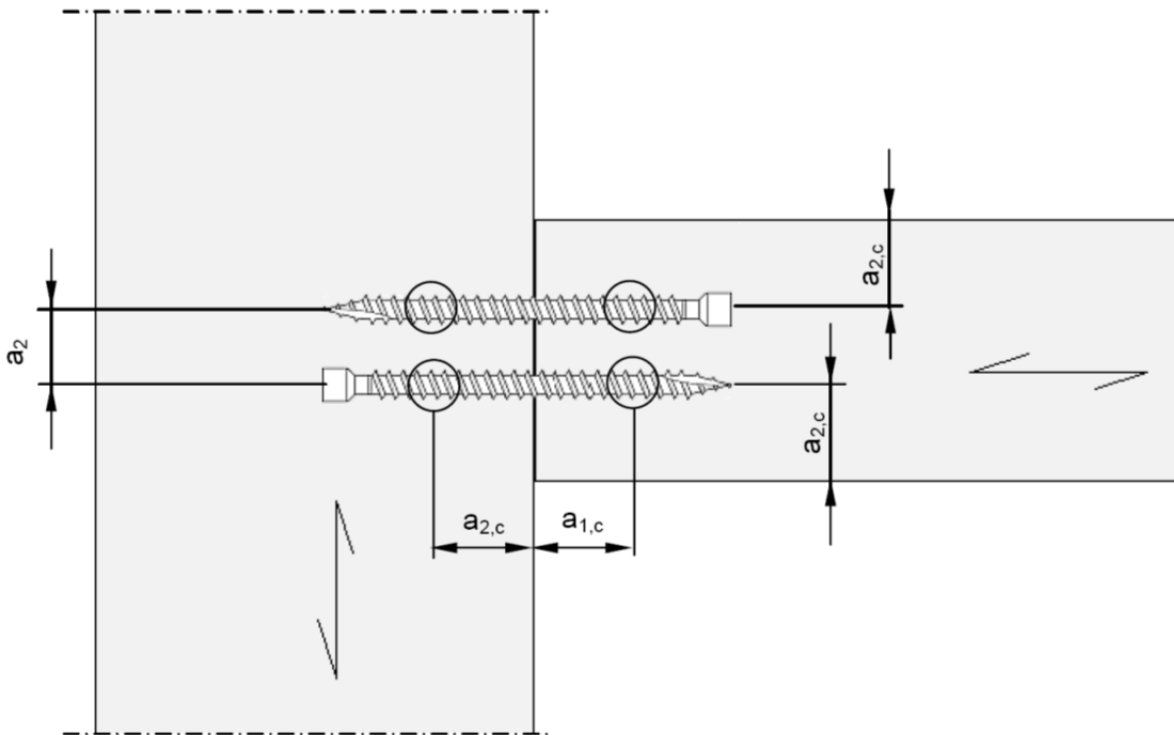
Hauptträger-Nebenträger-Anschluss



S Schwerpunkt des im Holz eingedrehten Gewindeteils

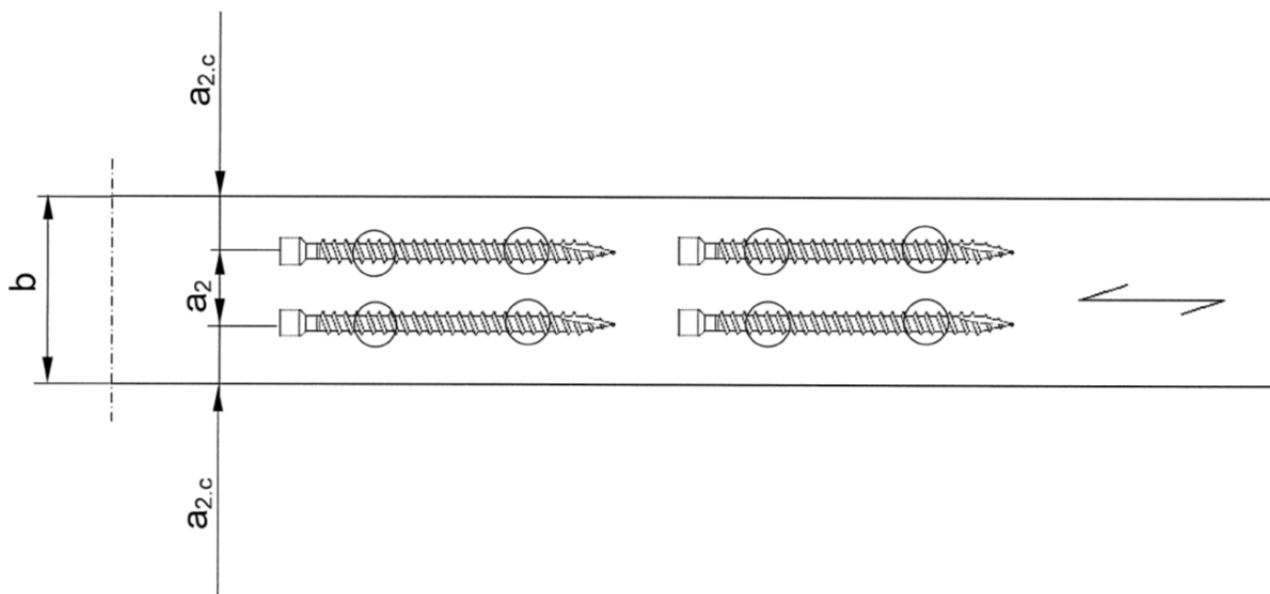
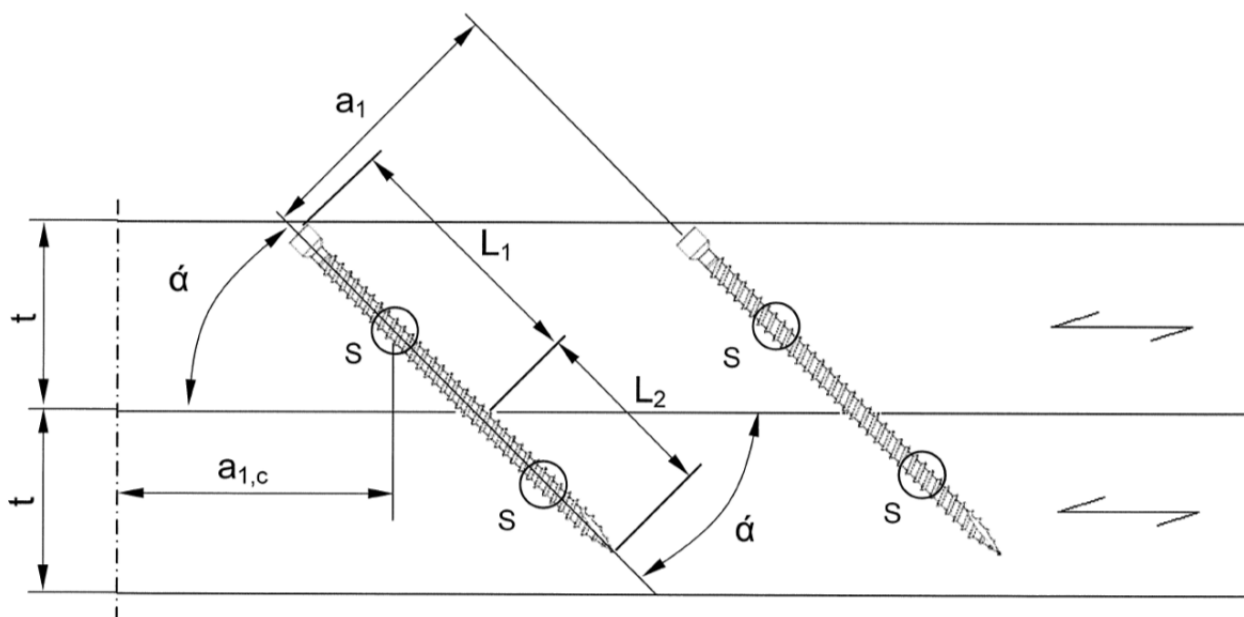
elektronische Kopie der eta des dibt: eta-11/0106

REISSER Schrauben	Anhang 2
Anwendungsbeispiel	



REISSER Schrauben	Anhang 2
Anwendungsbeispiel	

Parallel angeordnete Schrauben für die Herstellung nachgiebig verbundener Bauteile



- S Schwerpunkt des im Holz eingedrehten Gewindeteils
- t Dicke des Holzbauteils
- b Breite des Holzbauteils

elektronische Kopie der ETA des DIBt: eta-11/0106

REISSER Schrauben	Anhang 2
Anwendungsbeispiel	

A.2.5 Einschraubdrehmoment

Die Anforderungen an das Verhältnis von Bruchdrehmoment $f_{tor,k}$ zum Einschraubdrehmoment $R_{tor,mean}$ wird von allen Schrauben erfüllt.

A.2.6 Beständigkeit gegen Korrosion

Schrauben aus Kohlenstoffstahl sind galvanisch verzinkt und gelb oder blau chromatiert. Die mittlere Zinkschichtdicke der Schrauben beträgt 5 μm .

Für die Herstellung der Schrauben aus nicht rostendem Stahl werden Stähle mit den Werkstoffnummern 1.4567 (A2L), 1.4578 (A4L), 1.4539 oder 1.4529 verwendet.

REISSER Schrauben	Anhang 2
Einschraubdrehmoment und Korrosionsschutz	

ANHANG 3 Verstärkung von Holzbauteilen bei Druckbeanspruchung rechtwinklig zur Faserrichtung

A.3.1 Allgemeines

Nur HBS Schrauben mit $d = 8$ mm und Vollgewinde dürfen für die Verstärkung von Holzbauteilen bei Druckbeanspruchung rechtwinklig zur Faserrichtung verwendet werden. Die Bestimmungen gelten für die Verstärkung von Holzbauteilen aus Vollholz, Balkenschichtholz und Brettschichtholz aus Nadelholz.

Die Druckkraft muss auf die Schrauben, die als Verstärkung verwendet werden, gleichmäßig verteilt werden.

Die Schrauben werden in die Holzbauteile rechtwinklig zur Oberfläche in einem Winkel zwischen Schraubenachse und Faserrichtung von 45° bis 90° eingeschraubt. Die Schraubenköpfe müssen mit der Holzoberfläche bündig sein.

A.3.2 Bemessung

Bei der Bemessung von Verstärkungen von Holzbauteilen bei Druckbeanspruchung rechtwinklig zur Faserrichtung sollen folgende Bedingungen unabhängig vom Winkel zwischen der Schraubenachse und der Faserrichtung erfüllt werden.

Die Beanspruchbarkeit eines verstärkten Holzbauteils beträgt:

$$R_{90,d} = \min \left\{ \begin{array}{l} \kappa_{c,90} \cdot B \cdot \ell_{ef,1} \cdot f_{c,90,d} + n \cdot \min \{ R_{ax,d}; \kappa_c \cdot N_{pl,d} \} \\ B \cdot \ell_{ef,2} \cdot f_{c,90,d} \end{array} \right\} \quad (3.1)$$

Dabei ist:

$\kappa_{c,90}$ Beiwert nach EN 1995-1-1, 6.1.5

B Auflagerbreite [mm]

$\ell_{ef,1}$ Wirksame Kontaktlänge nach EN 1995-1-1, 6.1.5 [mm]

$f_{c,90,d}$ Bemessungswert der Druckfestigkeit rechtwinklig zur Faserrichtung [N/mm²]

n Anzahl der Verstärkungsschrauben, $n = n_0 \cdot n_{90}$

n_0 Anzahl der Verstärkungsschrauben in einer Reihe zur Faserrichtung angeordnet

n_{90} Anzahl der Verstärkungsschrauben in einer Reihe rechtwinklig zur Faserrichtung angeordnet

$$R_{ax,d} = f_{ax,d} \cdot d \cdot \ell_{ef} \quad [N] \quad (3.2)$$

$f_{ax,d}$ Bemessungswert der Ausziehtragfähigkeit des Gewindeteils der Schrauben [N/mm²]

d Gewindeaußendurchmesser der Schrauben [mm]

$$\kappa_c \cdot N_{pl,d} = \frac{\kappa_c \cdot N_{pl,k}}{\gamma_{M1}} \quad \text{mit } \kappa_c \cdot N_{pl,k} \text{ nach Tabelle A.3.1} \quad [N] \quad (3.3)$$

$\ell_{ef,2}$ Tatsächliche Kontaktlänge in der Ebene der Schraubenspitze (siehe Abbildung A.3.1) [mm]

$\ell_{ef,2} = \{ \ell_{ef} + (n_0 - 1) \cdot a_1 + \min(\ell_{ef}; a_{1,c}) \}$ für Endauflager (siehe Abbildung A.3.1 links)

$\ell_{ef,2} = \{ 2 \cdot \ell_{ef} + (n_0 - 1) \cdot a_1 \}$ für Zwischenaflager (siehe Abbildung A.3.1 rechts)

ℓ_{ef} Gewindelänge der Schraube im Holzbauteil [mm]

γ_{M1} Teilsicherheitsbeiwert nach EN 1993-1-1¹⁵ oder nach dem jeweiligen nationalen Anhang

¹⁵ EN 1993-1-1:2005 Eurocode 3: Bemessung und Konstruktion von Stahlbauten - Teil 1-1: Allgemeine Bemessungsregeln, Bemessungsregeln für den Hochbau

REISSER Schrauben	Anhang 3
Verstärkung von Holzbauteilen bei Druckbeanspruchung rechtwinklig zur Faserrichtung	

Tabelle A.3.1: Charakteristische Werte der Tragfähigkeit $\kappa_c \cdot N_{pl,k}$ für HBS Schrauben mit Vollgewinde [N]

ρ_k [kg/m ³]	d [mm]
	8,0
310	11800
350	12200
380	12500
410	12700
450	13000

Die charakteristische Tragfähigkeit $\kappa_c \cdot N_{pl,k}$ wurde mit einem charakteristischen Wert der Streckgrenze der HBS Schrauben von 1.000 N/mm² ermittelt.

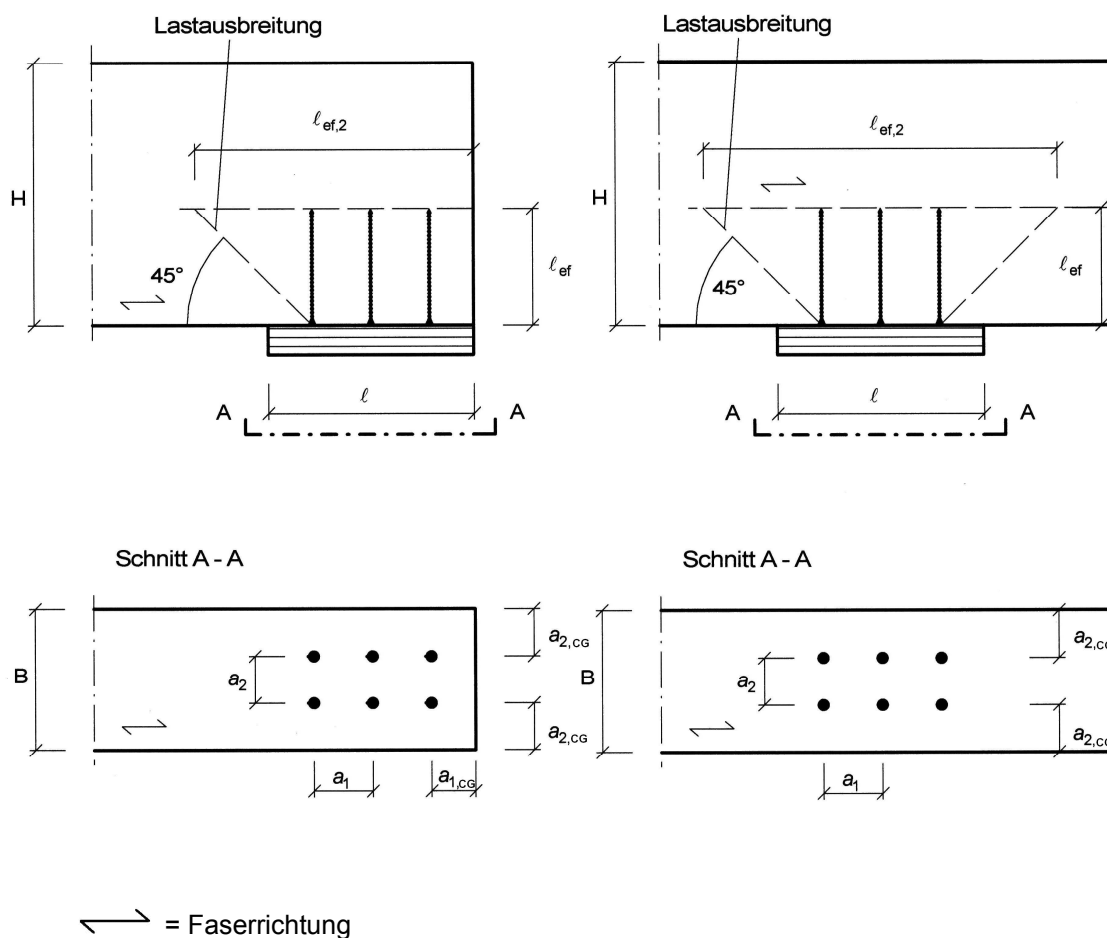


Abbildung A.3.1: Verstärktes Endauflager (links) und verstärktes Zwischenaflager (rechts)

elektronische Kopie der eta des dibt: eta-11/0106

REISSER Schrauben	Anhang 3
Verstärkung von Holzbauteilen bei Druckbeanspruchung rechtwinklig zur Faserrichtung	

ANHANG 4 - Befestigung von Aufdach-Dämmsystemen

A.4.1 Allgemeines

REISSER-Schrauben mit einem Gewindeaußendurchmesser von mindestens 6 mm dürfen für die Befestigung von Aufdach-Dämmsystemen auf Sparren verwendet werden. Die Dicke der Wärmedämmung darf maximal 400 mm betragen. Die Wärmedämmung muss in Übereinstimmung mit den am Ort des Einbaus geltenden nationalen Bestimmungen als Aufsparren-Dämmung anwendbar sein.

Die Konterlatten müssen aus Vollholz nach EN 338/EN 14081-1 bestehen. Für die Konterlatten sind die Mindestabmessungen nach Tabelle A.4.1 einzuhalten.

Tabelle A.4.1 Minimale Dicke und Breite der Latten

Gewindeaußendurchmesser [mm]	Minimale Dicke t [mm]	Minimale Breite b [mm]
6 und 8	30	50
10	40	60
12	80	100

Die Breite der Sparren muss mindestens 60 mm betragen.

Der Abstand zwischen den Schrauben e_s darf nicht mehr als 1,75 m betragen.

Reibungskräfte dürfen bei der Ermittlung der charakteristischen Ausziehtragfähigkeit der Schrauben nicht in Rechnung gestellt werden.

Bei der Bemessung der Konstruktion ist die Verankerung von Windsogkräften zu berücksichtigen. Falls erforderlich, sind zusätzliche Schrauben rechtwinklig zur Sparrenlängsachse anzuordnen.

A.4.2 Parallel geneigte Schrauben und auf Druck beanspruchte Wärmedämmung

A.4.2.1 Statisches Modell

Das aus Sparren, Wärmedämmung auf dem Sparren und Konterlatten parallel zum Sparren bestehende System kann als elastisch gebetteter Balken betrachtet werden. Die Konterlatte stellt den Träger dar und die Wärmedämmung auf dem Sparren die elastische Bettung. Die Wärmedämmung muss bei 10 % Stauchung eine Druckspannung, gemessen nach EN 826¹⁶, von mindestens $\sigma_{(10\%)} = 0,05 \text{ N/mm}^2$ haben. Die Latte wird rechtwinklig zur Achse durch Punktlasten F_b belastet. Weitere Einzellasten F_s ergeben sich aus dem Dachschub aus ständiger Last und Schneelast, die über die Schraubenköpfe in die Konterlatten eingeleitet werden.

¹⁶ EN 826:2013 Wärmedämmstoffe für das Bauwesen - Bestimmung des Verhaltens bei Druckbeanspruchung

REISSER Schrauben	Anhang 4
Befestigung von Aufdach-Dämmsystemen	

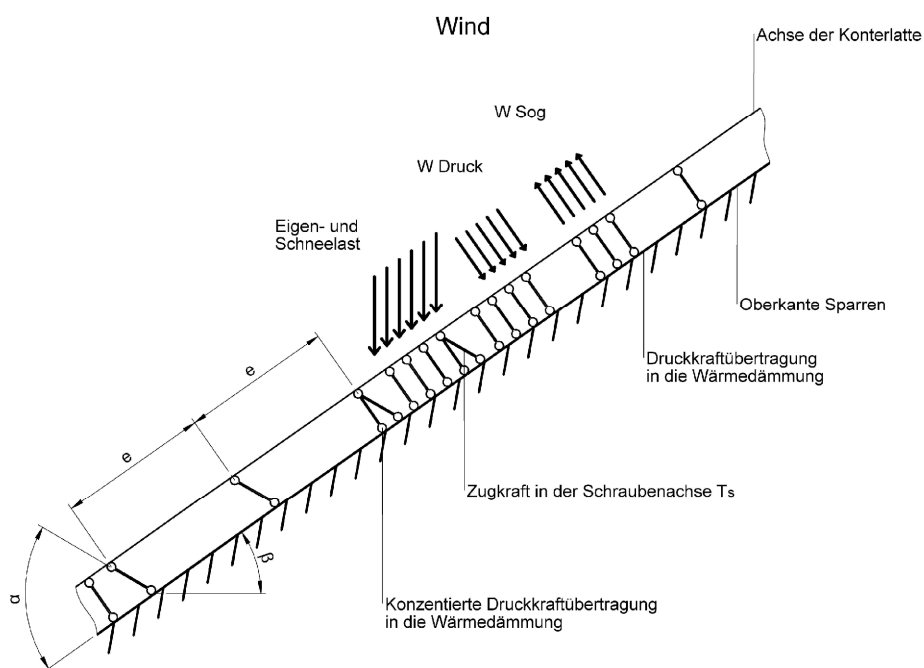
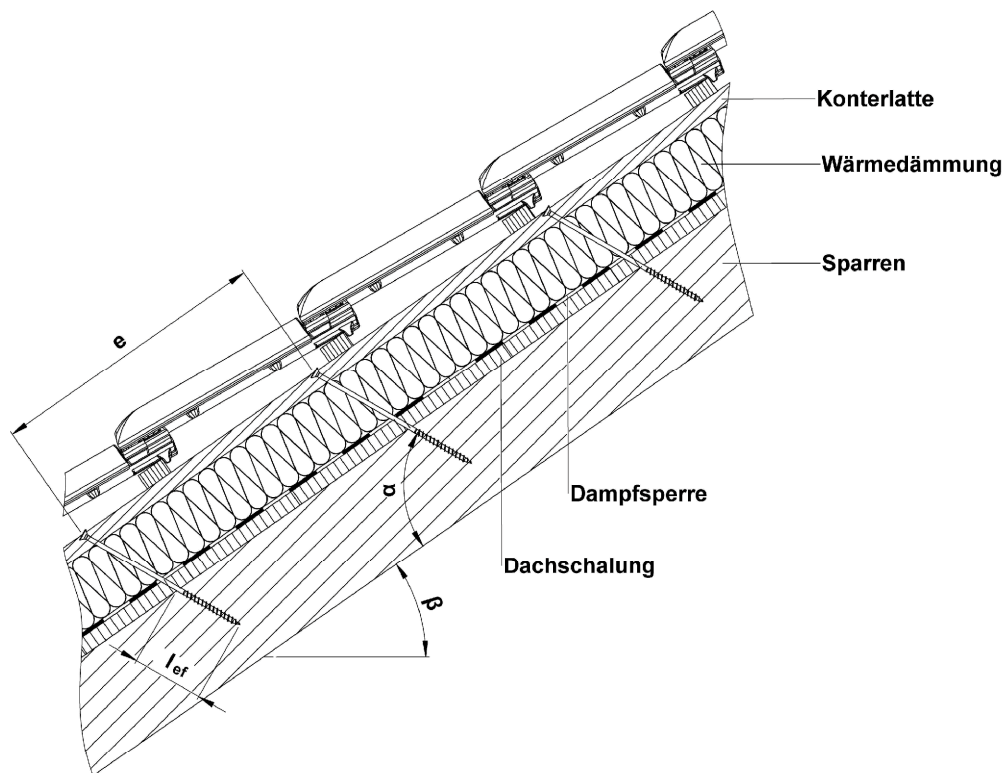


Abbildung A.4.1 Befestigung von Aufdach-Dämmsystemen auf Sparren- Statisches Modell

elektronische kopie der eta des dibt: eta-11/0106

REISSER Schrauben	Anhang 4
Befestigung von Aufdach-Dämmsystemen	

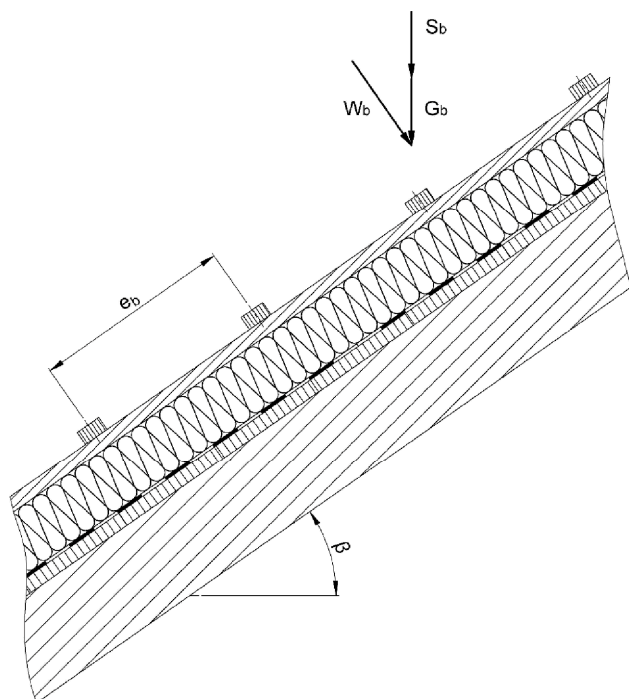


Abbildung A.4.2: Einzellasten F_b rechtwinklig zu den Konterlatten

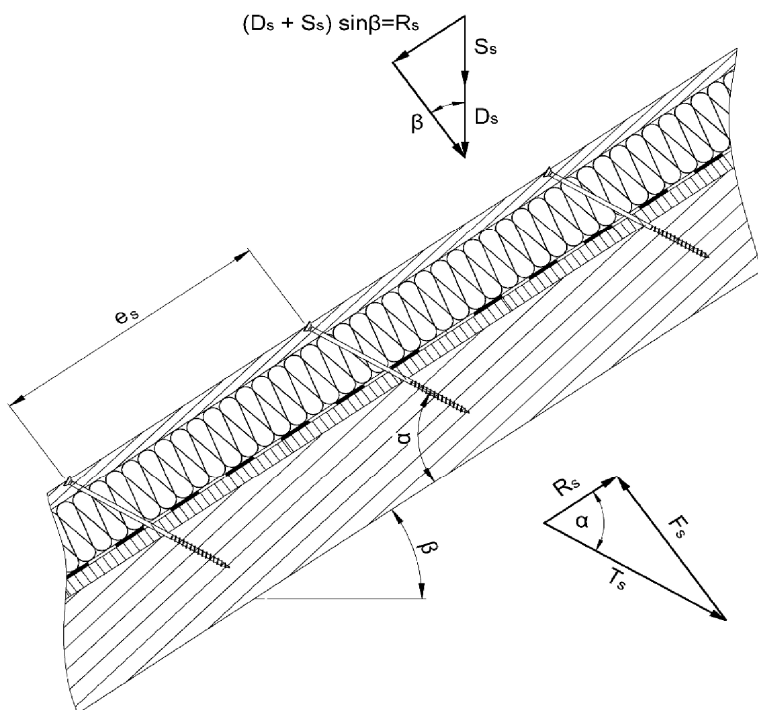


Abbildung A.4.3: Einzellasten F_s rechtwinklig zu den Konterlatten, Lastangriff im Bereich des Schraubenkopfes

elektronische Kopie der eta des dibt: eta-11/0106

REISSER Schrauben	Anhang 4
Befestigung von Aufdach-Dämmsystemen	

A.4.2.2 Bemessung der Konterlatten

Es wird angenommen, dass der Abstand der Konterlatten die charakteristische Länge l_{char} überschreitet. Die Biegespannungen können wie folgt berechnet werden:

$$M = \frac{(F_b + F_s) \cdot l_{char}}{4} \quad (4.1)$$

Dabei ist

$$l_{char} = \text{charakteristische Länge } l_{char} = \sqrt[4]{\frac{4 \cdot EI}{w_{ef} \cdot K}} \quad (4.2)$$

EI = Biegesteifigkeit der Latte

K = Bettungsziffer

w_{ef} = Effektive Breite der Wärmedämmung

F_b = Einzellasten rechtwinklig zu den Latten

F_s = Einzellasten rechtwinklig zu den Latten, Lastangriff im Bereich der Schraubenköpfe

Die Bettungsziffer K kann aus dem Elastizitätsmodul E_{HI} und der Dicke t der Wärmedämmung berechnet werden, wenn die effektive Breite w_{ef} der Wärmedämmung unter Druck bekannt ist. Aufgrund der Lastausbreitung in der Wärmedämmung ist die effektive Breite w_{ef} größer als die Breite der Latte bzw. des Sparrens. Für weitere Berechnungen kann die effektive Breite w_{ef} der Wärmedämmung wie folgt bestimmt werden:

$$w_{ef} = w + t_{HI} / 2 \quad (4.3)$$

mit

w = Minimum aus der Breite der Latte bzw. des Sparrens

t_{HI} = Dicke der Wärmedämmung

$$K = \frac{E_{HI}}{t_{HI}} \quad (4.4)$$

Folgende Bedingung muss erfüllt werden:

$$\frac{\sigma_{m,d}}{f_{m,d}} = \frac{M_d}{W \cdot f_{m,d}} \leq 1 \quad (4.5)$$

Bei der Berechnung des Widerstandsmomentes W ist der Nettoquerschnitt zu berücksichtigen.

Die Schubspannungen sind wie folgt zu berechnen:

$$V = \frac{(F_b + F_s)}{2} \quad (4.6)$$

Folgende Bedingung soll erfüllt werden

$$\frac{\tau_d}{f_{v,d}} = \frac{1,5 V_d}{A \cdot f_{v,d}} \leq 1 \quad (4.7)$$

Bei der Berechnung der Querschnittsfläche ist der Nettoquerschnitt zu berücksichtigen.

REISSER Schrauben	Anhang 4
Befestigung von Aufdach-Dämmsystemen	

A.4.2.3 Bemessung der Wärmedämmung

Die Druckspannungen in der Wärmedämmung sind wie folgt zu berechnen:

$$\sigma = \frac{1,5 \cdot F_b + F_s}{2 \cdot l_{\text{char}} \cdot W} \quad (4.8)$$

Der Bemessungswert der Druckspannung soll nicht größer als 110 % der Druckspannung bei 10% Stauchung sein, berechnet nach EN 826.

A.4.2.4 Bemessung der Schrauben

Die Schrauben werden vorwiegend in Richtung der Schraubenachse beansprucht. Die axiale Zugkraft in der Schraube kann aus den Schubbeanspruchungen des Daches R_s berechnet werden:

$$T_s = \frac{R_s}{\cos \alpha} \quad (4.9)$$

Die Tragfähigkeit der in Achsrichtung beanspruchten Schrauben ist das Minimum aus den Bemessungswerten der axialen Tragfähigkeit auf Herausziehen des Schraubengewindes, der Kopfdurchziehbarkeit der Schraube und der Zugtragfähigkeit der Schraube nach Anhang 2.

Um die Verformung des Schraubenkopfes bei einer Dicke der Wärmedämmung von über 220 mm bzw. einer Druckfestigkeit der Wärmedämmung unter 0,12 N/mm² zu begrenzen, soll die Tragfähigkeit der Schrauben auf Herausziehen um die Faktoren k_1 und k_2 vermindert werden:

$$F_{\text{ax},\alpha,\text{Rd}} = \min \left\{ \frac{f_{\text{ax},d} \cdot d \cdot l_{\text{ef}} \cdot k_1 \cdot k_2}{1,2 \cdot \cos^2 \alpha + \sin^2 \alpha} \cdot \left(\frac{\rho_k}{350} \right)^{0,8}; f_{\text{head},d} \cdot d_h^2 \cdot \left(\frac{\rho_k}{350} \right)^{0,8}; \frac{f_{\text{tens},k}}{\gamma_{\text{M2}}} \right\} \quad (4.10)$$

mit:

$f_{\text{ax},d}$	Bemessungswert der Ausziehtragfähigkeit des Gewindeteils der Schrauben [N/mm ²]
d	Gewindeaußendurchmesser der Schrauben [mm]
l_{ef}	Einbindetiefe des Gewindeteils der Schrauben im Sparren, $l_{\text{ef}} \geq 40$ mm
ρ_k	Charakteristische Rohdichte des Holzbauteils [kg/m ³], für Furnierschichtholz $\rho_k \leq 500$ kg/m ³
α	Winkel α zwischen Schraubenachse und Faserrichtung, $30^\circ \leq \alpha \leq 90^\circ$
$f_{\text{head},d}$	Bemessungswert der Kopfdurchziehtragfähigkeit der Schrauben [N/mm ²]
d_h	Kopfdurchmesser der Schrauben [mm]
$f_{\text{tens},k}$	Charakteristische Zugtragfähigkeit der Schrauben nach Anhang 2
γ_{M2}	Teilsicherheitsbeiwert nach EN 1993-1-1 oder dem jeweiligen nationalen Anhang
k_1	$\min \{1; 220/t_{\text{HI}}\}$
k_2	$\min \{1; \sigma_{10\%}/0,12\}$
t_{HI}	Dicke der Wärmedämmung [mm]
$\sigma_{10\%}$	Druckspannung der Wärmedämmung unter 10% Stauchung [N/mm ²]

Wenn Gleichung (4.10) erfüllt ist, braucht die Verformung der Latten bei der Bemessung der Tragfähigkeit der Schrauben nicht berücksichtigt zu werden.

REISSER Schrauben	Anhang 4
Befestigung von Aufdach-Dämmsystemen	

A.4.3 Mit wechselnder Neigung angeordnete Schrauben bei nicht auf Druck beanspruchter Wärmedämmung

A.4.3.1 Mechanisches Modell

In Abhängigkeit vom Schraubenabstand und der Anordnung der Zug- und Druckschrauben mit unterschiedlichen Neigungen werden die Latten signifikant durch Biegemomente beansprucht. Die Ableitung der Biegemomente erfolgt auf der Grundlage der folgenden Annahmen:

- Die Zug- und Druckbeanspruchungen in den Schrauben werden auf der Grundlage der Gleichgewichtsbedingungen aus den parallel und rechtwinklig zur Dachfläche wirkenden Einwirkungen ermittelt. Die Einwirkungen sind konstante Linienlasten q_{\perp} und q_{\parallel} .
- Die Schrauben werden als Pendelstützen mit einer angenommenen Auflagertiefe von jeweils 10 mm in der Latte und im Sparren angesehen. Die effektive Pendelstützenlänge ergibt sich damit aus der freien Länge der Schraube zwischen Latte und Sparren plus 20 mm.
- Die Latten werden als Durchlaufträger mit einer konstanten Spannweite von $\ell = A + B$ berücksichtigt. Die auf Druck beanspruchten Schrauben bilden die Auflager des Durchlaufträgers und über die auf Zug beanspruchten Schrauben werden konzentrierte Einzellasten rechtwinklig zur Lattenlängsrichtung eingetragen.

Die Schrauben werden überwiegend auf Herausziehen oder Druck beansprucht. Die charakteristischen Werte der Normalkräfte in den Schrauben werden aus den Einwirkungen parallel und rechtwinklig zur Dachfläche ermittelt:

$$\text{Druckbeanspruchte Schrauben: } N_{c,k} = (A + B) \cdot \left(-\frac{q_{\parallel,k}}{\cos \alpha_1 + \sin \alpha_1 / \tan \alpha_2} - \frac{q_{\perp,k} \cdot \sin(90^\circ - \alpha_2)}{\sin(\alpha_1 + \alpha_2)} \right) \quad (4.11)$$

$$\text{Zugbeanspruchte Schrauben: } N_{t,k} = (A + B) \cdot \left(\frac{q_{\parallel,k}}{\cos \alpha_2 + \sin \alpha_2 / \tan \alpha_1} - \frac{q_{\perp,k} \cdot \sin(90^\circ - \alpha_1)}{\sin(\alpha_1 + \alpha_2)} \right) \quad (4.12)$$

- A, B Abstände der Schrauben gemäß Abbildung A.4.5
 $q_{\parallel,k}$ charakteristischer Wert der Beanspruchung parallel zur Dachfläche
 $q_{\perp,k}$ charakteristischer Wert der Beanspruchung rechtwinklig zur Dachfläche
 α Winkel α_1 and α_2 zwischen Schraubenachse und Faserrichtung, $30^\circ \leq \alpha_1 \leq 90^\circ$, $30^\circ \leq \alpha_2 \leq 90^\circ$

Bei dieser Anwendung dürfen nur Schrauben mit Vollgewinde oder Unterkopfgewinde eingesetzt werden.

Die Biegebeanspruchung der Latten resultiert aus der konstanten Linienlast q_{\perp} und den Lastkomponenten rechtwinklig zur Lattenlängsrichtung aus den zugbeanspruchten Schrauben. Die Spannweite des Durchlaufträgers beträgt $(A + B)$. Der charakteristische Wert der Lastkomponente rechtwinklig zur Lattenlängsrichtung aus den zugbeanspruchten Schrauben beträgt:

$$F_{ZS,k} = (A + B) \cdot \left(\frac{q_{\parallel,k}}{1/\tan \alpha_1 + 1/\tan \alpha_2} - \frac{q_{\perp,k} \cdot \sin(90^\circ - \alpha_1) \cdot \sin \alpha_2}{\sin(\alpha_1 + \alpha_2)} \right) \quad (4.13)$$

Ein positiver Wert für F_{ZS} bedeutet eine Beanspruchung zum Sparren hin, ein negativer Wert eine Beanspruchung vom Sparren weg. Das statische System des Durchlaufträgers kann Abbildung A.4.5 entnommen werden.

Die an der Holzunterkonstruktion befestigte Aufdach- bzw. Fassadenkonstruktion muss rechtwinklig zur Tragebene gegen Verschieben gesichert sein.

REISSER Schrauben	Anhang 4
Befestigung von Aufdach-Dämmsystemen	

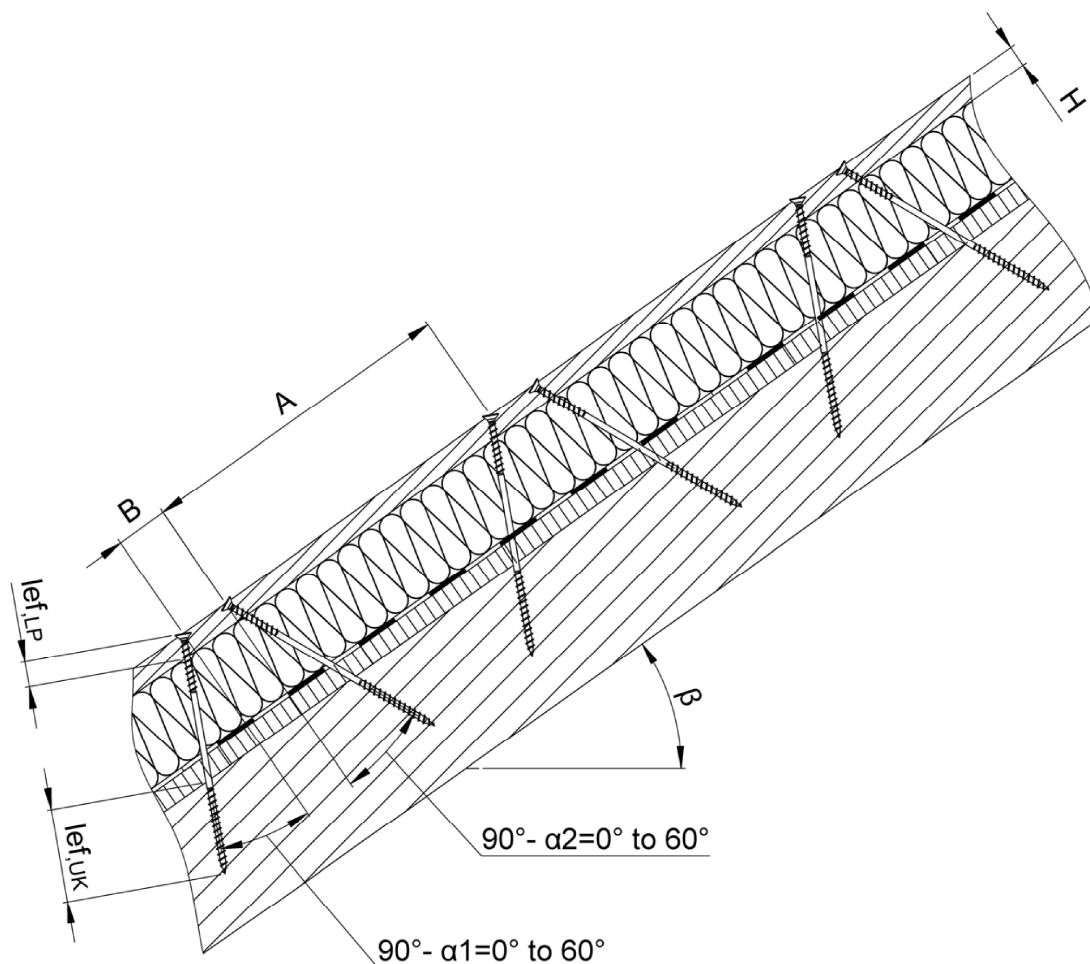


Abbildung A.4.4 Befestigung der Aufdach-Dämmung auf Sparren – Prinzipdarstellung mit wechselnder Neigung angeordneter Schrauben und durchlaufende Konterlatte beansprucht aus konstanter Linienlast auf die Dachfläche q_{\perp} und Einzellasten aus den zugbeanspruchten Schrauben F_{Zs}

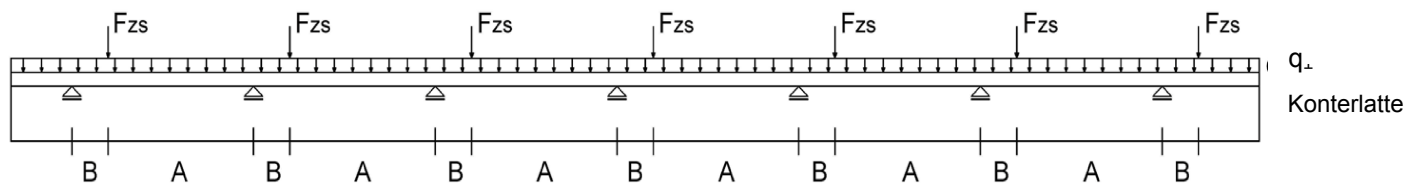


Abbildung A.4.5 Durchlaufende Konterlatte beansprucht aus konstanter Linienlast auf die Dachfläche q_{\perp} und Einzellasten aus den zugbeanspruchten Schrauben F_{Zs}

elektronische Kopie der eta des dibt: eta-11/0106

REISSER Schrauben	Anhang 4
Befestigung von Aufdach-Dämmsystemen	

A.4.3.2 Bemessung der Schrauben

Die Bemessungswerte der Tragfähigkeiten der Schrauben sind nach den Gleichungen (4.14) und (4.15) zu bestimmen.

Zugbeanspruchte Schrauben:

$$F_{ax,\alpha,Rd} = \min \left\{ \frac{f_{ax,d} \cdot d \cdot l_{ef,b}}{1.2 \cdot \cos^2 \alpha_2 + \sin^2 \alpha_2} \cdot \left(\frac{\rho_{b,k}}{350} \right)^{0.8}; \frac{f_{ax,d} \cdot d \cdot l_{ef,r}}{1.2 \cdot \cos^2 \alpha_2 + \sin^2 \alpha} \cdot \left(\frac{\rho_{r,k}}{350} \right)^{0.8}; \frac{f_{tens,k}}{\gamma_{M2}} \right\} \quad (4.14)$$

Druckbeanspruchte Schrauben:

$$F_{ax,\alpha,Rd} = \min \left\{ \frac{f_{ax,d} \cdot d \cdot l_{ef,b}}{1.2 \cdot \cos^2 \alpha_1 + \sin^2 \alpha_1} \cdot \left(\frac{\rho_{b,k}}{350} \right)^{0.8}; \frac{f_{ax,d} \cdot d \cdot l_{ef,r}}{1.2 \cdot \cos^2 \alpha_1 + \sin^2 \alpha_1} \cdot \left(\frac{\rho_{r,k}}{350} \right)^{0.8}; \frac{\kappa_c \cdot N_{pl,k}}{\gamma_{M1}} \right\} \quad (4.15)$$

Hierbei sind:

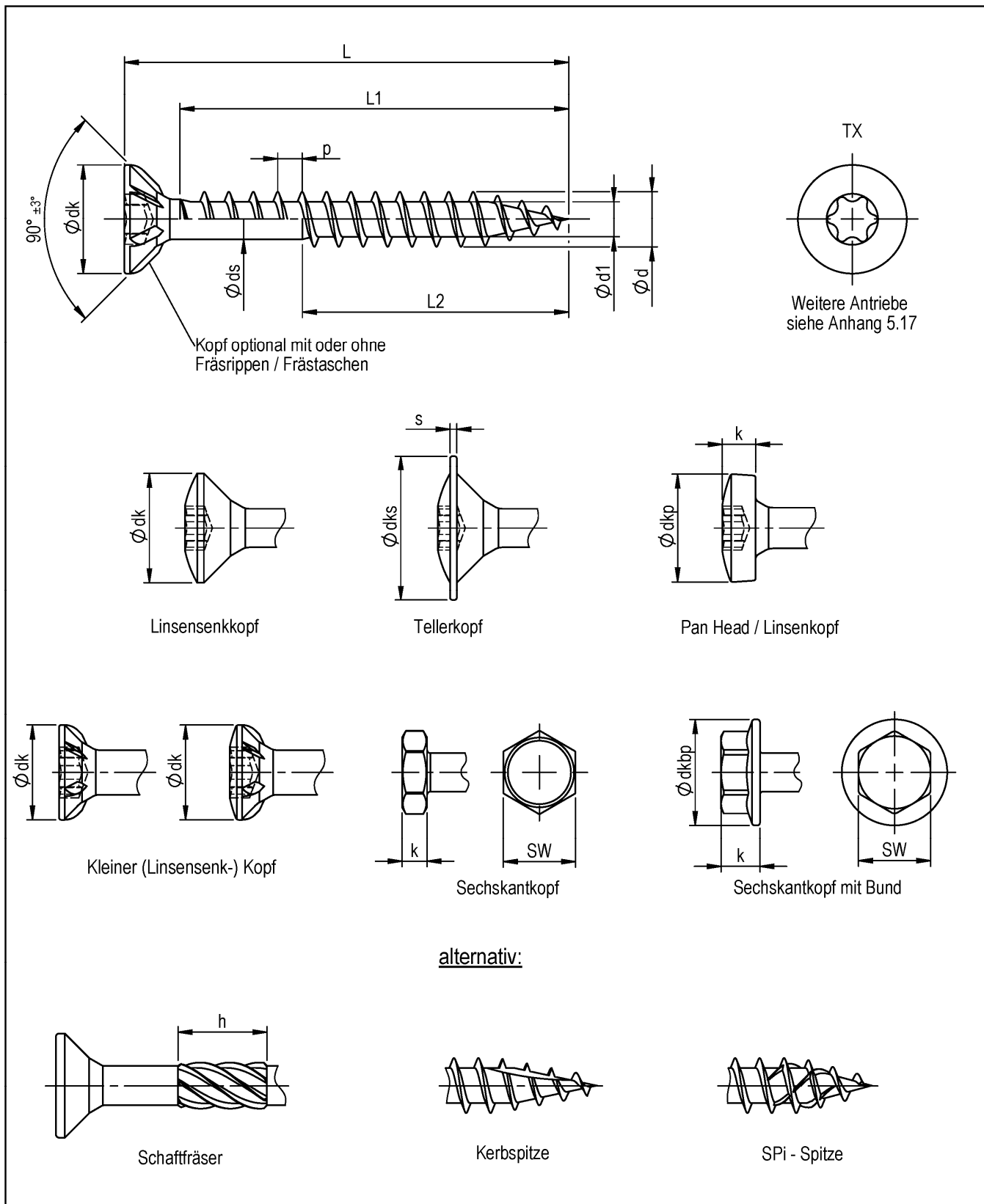
$f_{ax,d}$	Bemessungswert der Ausziehtragfähigkeit des Gewindeteils der Schrauben [N/mm ²]
d	Gewindeaußendurchmesser der Schrauben [mm]
$l_{ef,b}$	Einbindelänge des Gewindeteils der Schrauben in der Konterlatte [mm]
$l_{ef,r}$	Einbindelänge des Gewindeteils der Schrauben im Sparren, $l_{ef} \geq 40$ mm
$\rho_{b,k}$	Charakteristische Rohdichte der Konterlatte [kg/m ³], für Furnierschichtholz $\rho_k \leq 500$ kg/m ³
$\rho_{r,k}$	Charakteristische Rohdichte der Sparren [kg/m ³], für Furnierschichtholz $\rho_k \leq 500$ kg/m ³
α	Winkel α_1 oder α_2 zwischen Schraubenachse und Faserrichtung, $30^\circ \leq \alpha_1 \leq 90^\circ$, $30^\circ \leq \alpha_2 \leq 90^\circ$
$f_{tens,k}$	Charakteristischer Wert der Zugtragfähigkeit der Schrauben gemäß Anhang 2 [N]
γ_{M1}, γ_{M2}	Teilsicherheitsbeiwerte nach EN 1993-1-1 in Verbindung mit dem jeweiligen nationalen Anhang
$\kappa_c \cdot N_{pl,k}$	Charakteristischer Wert der Tragfähigkeit der Schrauben auf Ausknicken nach Tabelle A.4.2 [N]

REISSER Schrauben	Anhang 4
Befestigung von Aufdach-Dämmsystemen	

Tabelle A.4.2 Charakteristischer Wert der Tragfähigkeit der Schrauben auf Ausknicken $\kappa_c \cdot N_{pl,k}$ in N

Freie Länge l der Schrauben zwischen der Latte und dem Sparren [mm]	UHB Schrauben
	Gewindeaußendurchmesser d [mm]
	8,0/ 10,0
	$\kappa_c \cdot N_{pl,k}$ [N]
≤ 100	13300
120	10400
140	8300
160	6800
180	5600
200	4700
220	4000
240	3500
260	3000
280	2700
300	2300
320	2100
340	1900
360	1700
380	1500
400	1400

REISSER Schrauben	Anhang 4
Befestigung von Aufdach-Dämmsystemen	



elektronische Kopie der eta des dibt: eta-11/0106

REISSER Schrauben

REISSER R2, HBS, TKS und Vi-Port Schrauben mit Eingangsgewinde aus Kohlenstoffstahl, RETINOX Schrauben und Holz-Fassaden-Schrauben mit Eingangsgewinde aus nichtrostendem Stahl

Anhang 5.1

REISSER R2, RETINOX, HBS, TKS, Vi-Port und Holz-Fassaden-Schrauben mit Eingangsgewinde

Gewindeabmessungen				h
$\varnothing d_{-0,3}$	$\varnothing d1^{+0,3}$	$\varnothing ds \pm 0,2$	$p \pm 10\%$	
3,0 ^{+0,1}	1,8	2,2	1,35	5,0
3,5 ^{+0,1}	2,1	2,6	1,6	6,0
4,0 ^{+0,2}	2,4	2,8	1,8	7,0
4,5 ^{+0,1}	2,6	3,1	2,0	8,0
5,0 ^{+0,2}	3,1	3,6	2,2	8,0
6,0 ^{+0,2}	3,6	4,1	2,6	10,0

Kopfformen

$\varnothing d$	Flach- und Linsenkopf	kleiner Flach- und Linsenkopf	Tellerkopf mit Scheibe		Panhead / Linsenkopf		Sechskantkopf		Sechskantkopf mit Bund	
	dk $\pm 0,5$	dk $\pm 0,3$	dks $\pm 0,3$	s $\pm 0,2$	dkp $-0,5$	k $\pm 0,2$	SW	k	dkbp max.	k
3,0	6,0		7,1	0,6	6,0	2,3				
3,5	7,0	5,0	8,1	0,6	7,0	2,6				
4,0	8,0	6,0	9,2	0,9	8,0	3,0				
4,5	9,0	7,0	10,3	0,9	9,0	3,2				
5,0	10,0	8,0	11,0	1,1	10,0	3,7	8	3,5	11,4	3,5
6,0	12,0	11,0	13,8	1,1	12,0	4,5	10	4,0		

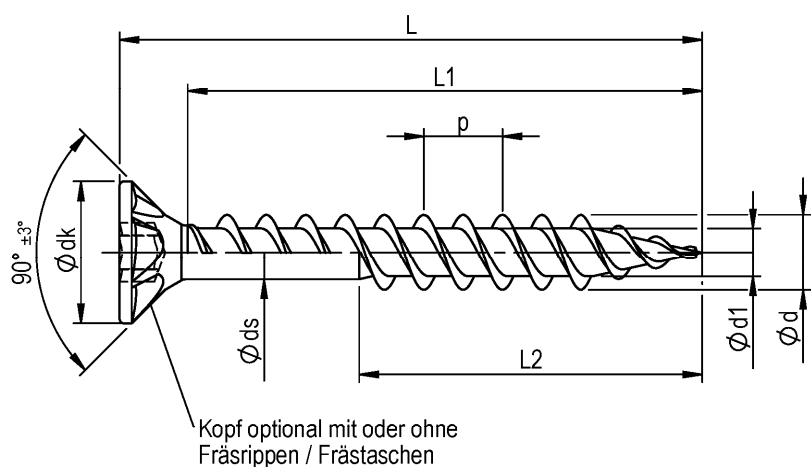
d	3,0		3,5		4,0		4,5		5,0		6,0	
L*	L1 $\pm 2,0$	L2 $\pm 2,0$	L1 $\pm 2,0$	L2 $\pm 2,0$	L1 $\pm 2,0$	L2 $\pm 2,0$	L1 $\pm 2,0$	L2 $\pm 2,0$	L1 $\pm 2,0$	L2 $\pm 2,0$	L1 $\pm 2,0$	L2 $\pm 2,0$
16 ^{-0,90}	12											
20 ^{-1,05}	16	min. 12 - max. 31	16	min. 14 - max. 31	16	min. 16 - max. 50		min. 18 - max. 50		min. 20 - max. 70		min. 24 - max. 80
25 ^{-1,05}	21		21		21		21					
30 ^{-1,05}	26		26		26		26					
35 ^{-1,25}	31		31		31		31					
40 ^{-1,25}	36		36		36		36					
45 ^{-1,25}	41		41		41		41					
50 ^{-1,25}			46		46		46					
55 ^{-1,50}			51	51								
60 ^{-1,50}			56	56								
70 ^{-1,50}				66								
80 ^{-1,50}					76							
90 ^{-1,50}												
100 ^{-1,50}												
110 ^{-1,75}												
120-180 ^{-2,00}												
200-300 ^{-3,00}												

*Zwischenlängen $L_{min} < L < L_{max}$ sind möglich

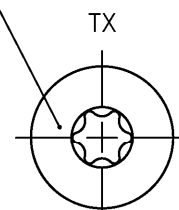
REISSER Schrauben

REISSER R2, HBS, TKS und Vi-Port Schrauben mit Eingangsgewinde aus Kohlenstoffstahl, RETINOX Schrauben und Holz-Fassaden-Schrauben mit Eingangsgewinde aus nichtrostendem Stahl

Anhang 5.2

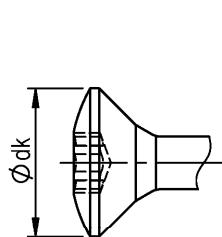


Optional: Schraubenlänge und Herstellerkennzeichnung auf dem Kopf

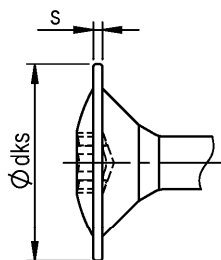


Weitere Antriebe siehe Anhang 5.17

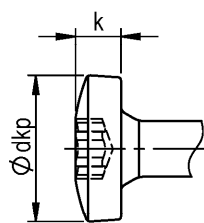
Kopf optional mit oder ohne Fräsrippen / Frästaschen



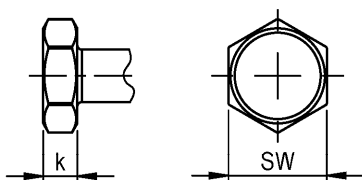
Linsenkopf



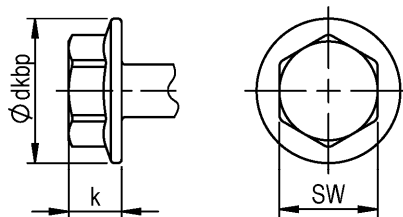
Tellerkopf



Pan Head / Linsenkopf

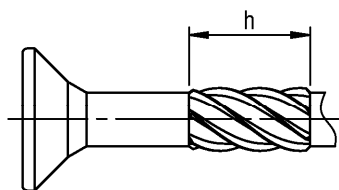


Sechskantkopf



Sechskantkopf mit Bund

alternativ:



Schafffräser



Kerbspitze



SPi - Spitze

REISSER Schrauben

DNS Schrauben mit Doppelganggewinde aus Kohlenstoffstahl
HBS, TKS und Vi-Port Schrauben mit Doppelganggewinde aus Kohlenstoffstahl

Anhang 5.3

DNS, HBS, TKS und Vi-Port Schrauben mit Doppelganggewinde

Gewindeabmessungen				h
$\varnothing d_{-0,3}$	$\varnothing d1^{+0,3}$	$\varnothing ds \pm 0,2$	$p \pm 5\%$	
3,0 ^{+0,1}	1,8 _{-0,1}	2,2	3,1	5,0
3,5 ^{+0,1}	2,1 _{-0,1}	2,6	3,7	6,0
4,0 ^{+0,1}	2,4 _{-0,1}	2,8	4,1	7,0
4,5 ^{+0,1}	2,6 _{-0,1}	3,1	4,5	8,0
5,0 ^{+0,2}	3,0 _{-0,1}	3,5	5,5	8,0
6,0 ^{+0,2}	3,6 _{-0,1}	4,1	6,6	10,0

Kopfformen

$\varnothing d$	Flach- und Linsenkopf	Tellerkopf mit Scheibe		Panhead / Linsenkopf		Sechskantkopf		Sechskantkopf mit Bund	
	$dk \pm 0,5$	$dks \pm 0,3$	$s \pm 0,2$	$dkp_{-0,5}$	$k \pm 0,2$	SW	k	$dkbp \text{ max.}$	k
3,0	6,0	7,1	0,6	6,0	2,3				
3,5	7,0	8,1	0,6	7,0	2,6				
4,0	8,0	9,2	0,9	8,0	3,0				
4,5	9,0	10,3	0,9	9,0	3,2				
5,0	10,0	11,0	1,1	10,0	3,7	8	3,5	11,4	3,5
6,0	12,0	13,8	1,1	12,0	4,5	10	4,0		

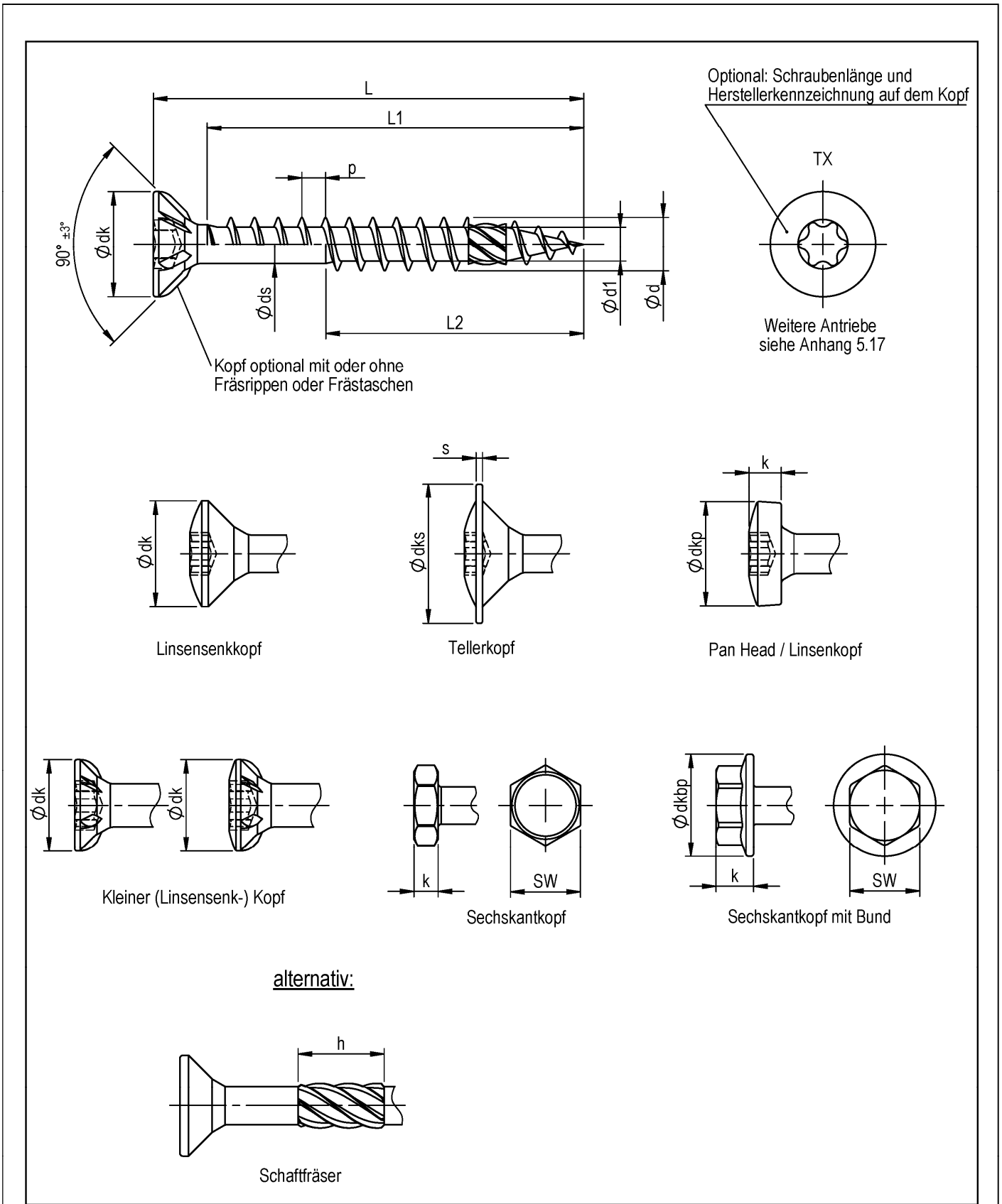
d	3,0		3,5		4,0		4,5		5,0		6,0	
L*	L1 $\pm 2,0$	L2 $\pm 2,0$	L1 $\pm 2,0$	L2 $\pm 2,0$	L1 $\pm 2,0$	L2 $\pm 2,0$	L1 $\pm 2,0$	L2 $\pm 2,0$	L1 $\pm 2,0$	L2 $\pm 2,0$	L1 $\pm 2,0$	L2 $\pm 2,0$
16 ^{-0,90}	12											
20 ^{-1,05}	16		16		16							
25 ^{-1,05}	21	min. 12 - max. 31	21	min. 14 - max. 31	21	min. 16 - max. 50	21	min. 18 - max. 50	21	min. 20 - max. 70		
30 ^{-1,05}	26		26		26		26		26		26	
35 ^{-1,25}	31		31		31		31		31		31	
40 ^{-1,25}	36		36		36		36		36		36	
45 ^{-1,25}	41		41		41		41		41		41	
50 ^{-1,25}			46		46		46		46		46	
55 ^{-1,50}				51	51	51	51	51	51	51	51	
60 ^{-1,50}				56	56	56	56	56	56	56	56	
70 ^{-1,50}					66	66	66	66	66	66	66	
80 ^{-1,50}								76	76	76	76	
90 ^{-1,50}												
100 ^{-1,50}												
110 ^{-1,75}												
120-180 ^{-2,00}												
200-300 ^{-3,00}												

*Zwischenlängen $L_{min} < L < L_{max}$ sind möglich

REISSER Schrauben

DNS Schrauben mit Doppelganggewinde aus Kohlenstoffstahl
HBS, TKS und Vi-Port Schrauben mit Doppelganggewinde aus Kohlenstoffstahl

Anhang 5.4



elektronische Kopie der eta des dibt: eta-11/0106

REISSER Schrauben

DRIBO Schrauben mit Eingangsgewinde aus Kohlenstoffstahl oder nichtrostendem Stahl
TKS Schrauben mit Eingangsgewinde aus Kohlenstoffstahl oder nichtrostendem Stahl

Anhang 5.5

DRIBO und TKS Schrauben mit Eingangsgewinde

Gewindeabmessungen				h
$\varnothing d_{-0,3}$	$\varnothing d1^{+0,3}$	$\varnothing ds \pm 0,2$	$p \pm 10\%$	
3,0 ^{+0,1}	1,8 _{-0,1}	2,2	1,35	5,0
3,5 ^{+0,1}	2,0 _{-0,1}	2,6	1,6	6,0
4,0 ^{+0,1}	2,4 _{-0,1}	2,8	1,8	7,0
4,5 ^{+0,1}	2,6 _{-0,1}	3,2	2,0	8,0
5,0 ^{+0,2}	3,2 _{-0,2}	3,5	2,2	8,0
6,0 ^{+0,2}	3,6 _{-0,1}	4,4	2,6	10,0

Kopfformen

$\varnothing d$	Flach- und Linsenkopf	Tellerkopf mit Scheibe		Panhead / Linsenkopf		Kleiner Flach- und Linsenkopf	Sechskantkopf		Sechskantkopf mit Bund	
	$dk \pm 0,5$	$dks \pm 0,3$	$s \pm 0,2$	$dkp_{-0,5}$	$k \pm 0,2$	$dk \pm 0,3$	SW	k	$dkbp \text{ max.}$	k
3,0	6,0	7,1	0,6	6,0	2,3					
3,5	7,0	8,1	0,6	7,0	2,6	5,0				
4,0	8,0	9,2	0,9	8,0	3,0	6,0				
4,5	9,0	10,3	0,9	9,0	3,2	7,0				
5,0	10,0	11,0	1,1	10,0	3,7	8,0	8	3,5	11,4	3,5
6,0	12,0	13,8	1,1	12,0	4,5	11,0	12	4,5	13,6	4,5

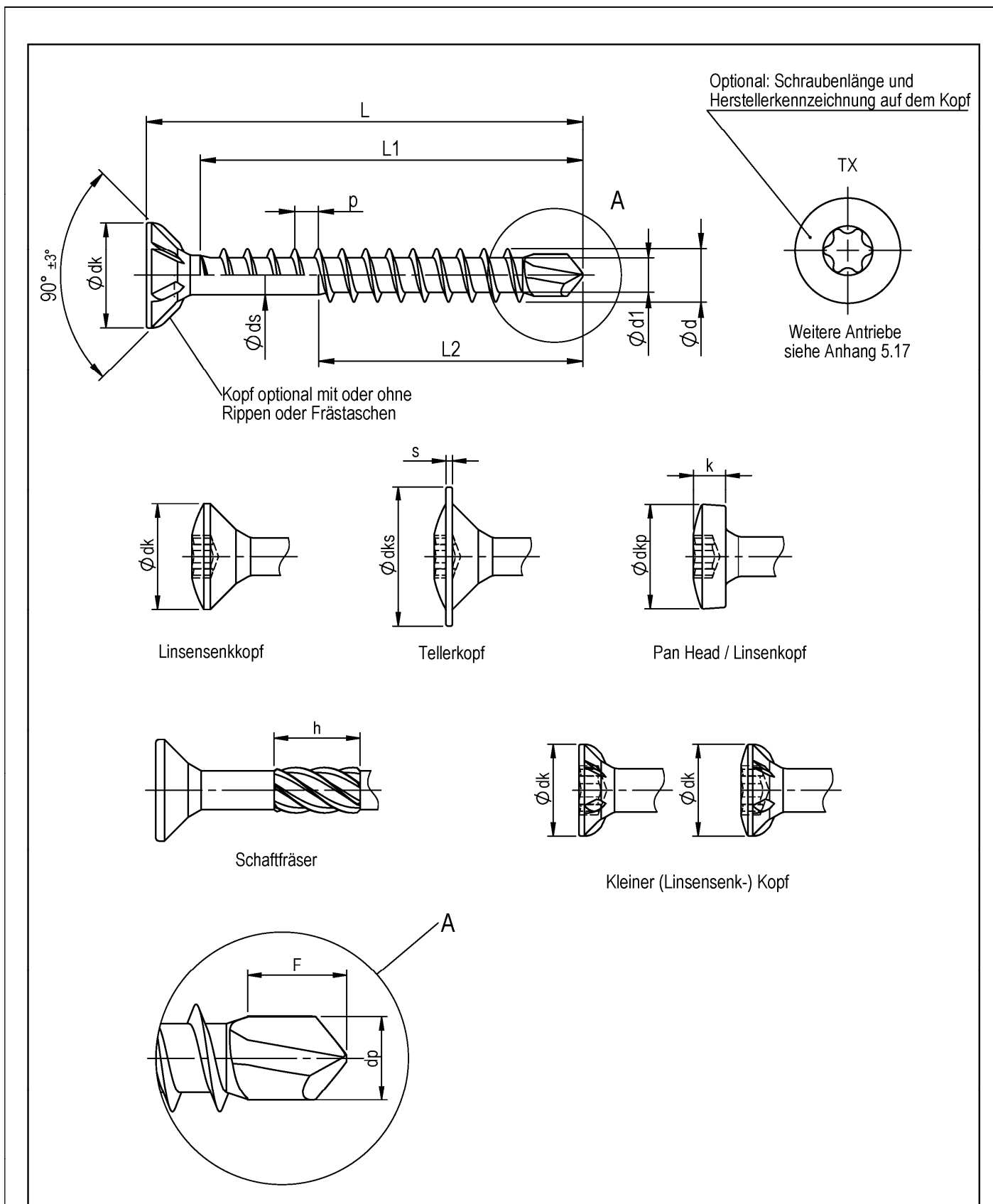
d	3,0		3,5		4,0		4,5		5,0		6,0	
L*	L1 $\pm 2,0$	L2 $\pm 2,0$	L1 $\pm 2,0$	L2 $\pm 2,0$	L1 $\pm 2,0$	L2 $\pm 2,0$	L1 $\pm 2,0$	L2 $\pm 2,0$	L1 $\pm 2,0$	L2 $\pm 2,0$	L1 $\pm 2,0$	L2 $\pm 2,0$
16 ^{-0,90}	12											
20 ^{-1,05}	16		16		16							
25 ^{-1,05}	21	min. 12 - max. 31	21	min. 14 - max. 42	21	min. 16 - max. 50	21	min. 18 - max. 50	21	min. 20 - max. 70		
30 ^{-1,05}	26		26		26		26		26		26	
35 ^{-1,25}	31		31		31		31		31		31	
40 ^{-1,25}	36		36		36		36		36		36	
45 ^{-1,25}	41		41		41		41		41		41	
50 ^{-1,25}			46		46		46		46		46	
55 ^{-1,50}			51		51		51		51		51	
60 ^{-1,50}			56		56		56		56		56	
70 ^{-1,50}			66				66		66		66	
80 ^{-1,50}									76		76	
90 ^{-1,50}												
100 ^{-1,50}												
110 ^{-1,75}												
120-180 ^{-2,00}												
200-300 ^{-3,00}												

*Zwischenlängen $L_{min} < L < L_{max}$ sind möglich

REISSER Schrauben

DRIBO Schrauben mit Eingangsgewinde aus Kohlenstoffstahl oder nichtrostendem Stahl
TKS Schrauben mit Eingangsgewinde aus Kohlenstoffstahl oder nichtrostendem Stahl

Anhang 5.6



REISSER Schrauben

SPARIBO Bohrschrauben aus Kohlenstoffstahl oder nichtrostendem Stahl
TKS Bohrschrauben aus Kohlenstoffstahl oder nichtrostendem Stahl

Anhang 5.7

SPARIBO und TKS Bohrschrauben

Gewindeabmessungen				h	F ca.	dp
$\varnothing d_{-0,3}$	$\varnothing d1^{+0,3}$	$\varnothing ds \pm 0,2$	$p \pm 10\%$			
3,5 ^{+0,1}	2,0 _{-0,1}	2,6	1,6	6,0	2,8	2,2
4,0 ^{+0,1}	2,4 (2,6) _{-0,1}	2,9	1,8	7,0	3,0	2,9
4,5 ^{+0,1}	2,6 (3,0) _{-0,1}	3,3	2,0	8,0	3,7	3,2
5,0 (5,3) ^{+0,2}	3,0 (3,7) _{-0,1}	3,5 (4,0)	2,2	8,0	4,5	3,9
6,0 (6,5) ^{+0,2}	3,6 (4,6) _{-0,1}	4,4 (5,0)	2,6 (2,2)	10,0	4,5	4,9

*(Werte in Klammer für Schrauben aus nichtrostendem Stahl)

Kopfformen

$\varnothing d$	Flach- und Linsenkopf	Tellerkopf mit Scheibe		Panhead / Linsenkopf		Kleiner Flach- und Linsenkopf
	$dk \pm 0,5$	$dks \pm 0,3$	$s \pm 0,2$	$d kp_{-0,5}$	$k \pm 0,2$	$dk \pm 0,3$
3,5	7,0	8,1	0,6	7,0	2,6	5,0
4,0	8,0	9,2	0,9	8,0	3,0	6,0
4,5	9,0	10,3	0,9	9,0	3,2	7,0
5,0	10,0	11,0	1,1	10,0	3,7	8,0
6,0	12,0	13,8	1,1	12,0	4,5	11,0

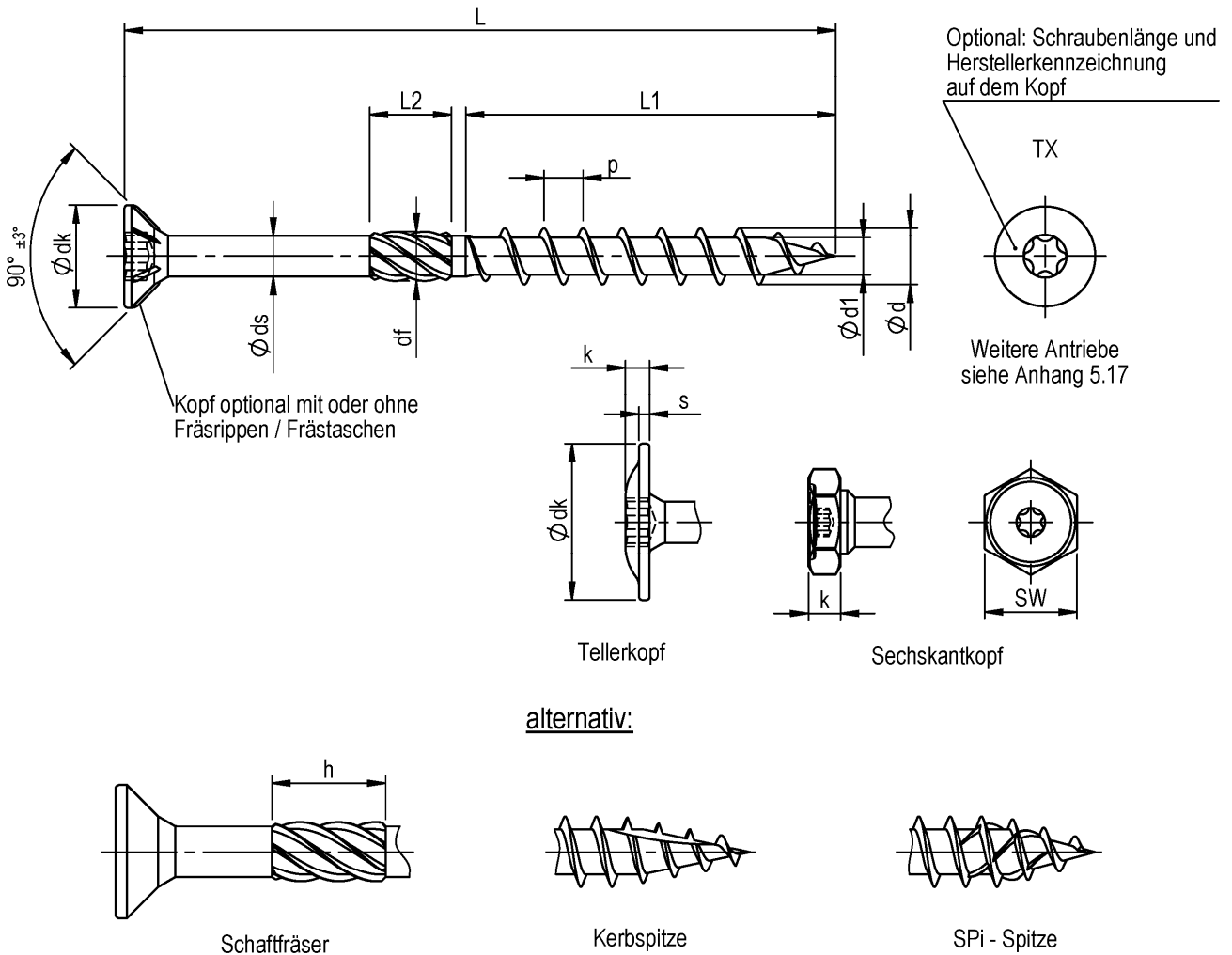
d	3,0		3,5		4,0		4,5		5,0		6,0	
	$L1 \pm 2,0$	$L2 \pm 2,0$	$L1 \pm 2,0$	$L2 \pm 2,0$	$L1 \pm 2,0$	$L2 \pm 2,0$	$L1 \pm 2,0$	$L2 \pm 2,0$	$L1 \pm 2,0$	$L2 \pm 2,0$	$L1 \pm 2,0$	$L2 \pm 2,0$
16 ^{-0,90}	12											
20 ^{-1,05}	16		16		16							
25 ^{-1,05}	21	min. 12 - max. 31	21	min. 14 - max. 42	21	min. 16 - max. 50	21	min. 18 - max. 50	21	min. 20 - max. 70		
30 ^{-1,05}	26		26		26		26		26			
35 ^{-1,25}	31		31		31		31		31			
40 ^{-1,25}	36		36		36		36		36			
45 ^{-1,25}	41		41		41		41		41			
50 ^{-1,25}			46		46		46		46		46	
55 ^{-1,50}					51		51		51		51	
60 ^{-1,50}					56		56		56		56	
70 ^{-1,50}							66		66		66	
80 ^{-1,50}									76		76	
90 ^{-1,50}												
100 ^{-1,50}												
110 ^{-1,75}												
120-180 ^{-2,00}												
200-300 ^{-3,00}												

*Zwischenlängen $L_{min} < L < L_{max}$ sind möglich

REISSER Schrauben

SPARIBO Bohrschrauben aus Kohlenstoffstahl oder nichtrostendem Stahl
TKS Bohrschrauben aus Kohlenstoffstahl oder nichtrostendem Stahl

Anhang 5.8



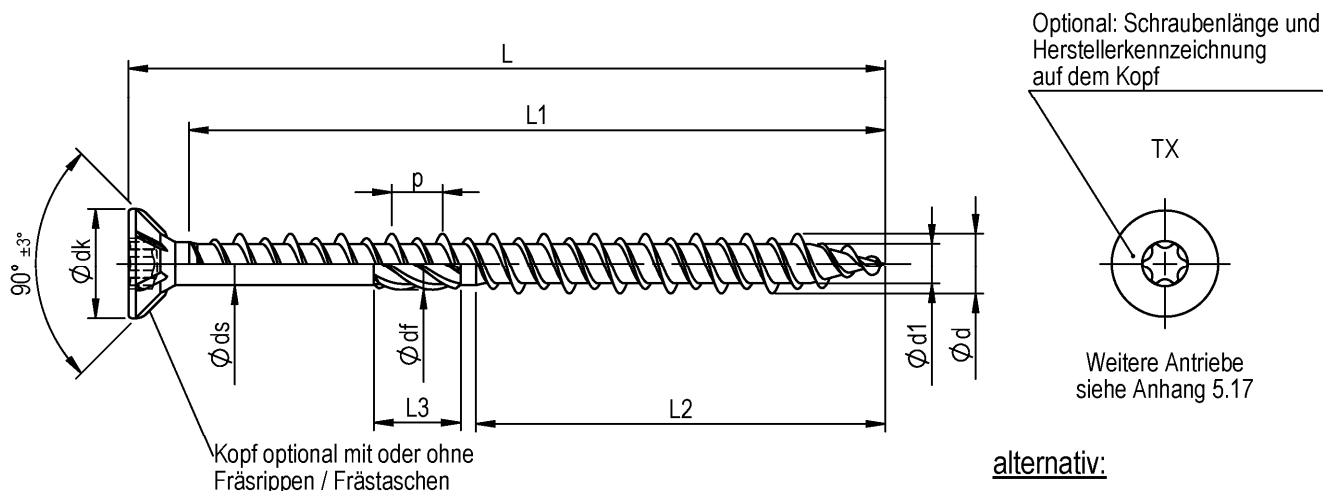
HBS, TKS und Vi-Port Schrauben mit Grobgewinde				Kopfformen							
Gewindeabmessungen				Schafffräser		Senkkopf	Tellerkopf			Sechskantkopf	
$\varnothing d_{\pm 0,3}$	$\varnothing d1 \pm 0,3$	$\varnothing ds \pm 0,2$	$p \pm 10\%$	$\varnothing df \pm 0,3$	$L2 \pm 2$	$\varnothing dk \pm 0,6$	$\varnothing dk \pm 1,0$	$k \pm 0,3$	$s \pm 0,3$	SW	$k \pm 1,0$
8,0 ^{+0,2}	5,2	5,8	5,5	7,0	12,0	14,5	20	4,0	1,6	12	4,5
10,0 ^{+0,2}	6,25	7,0	6,6	8,25	12,0	17,8	24	4,8	2,0	15	5,5
12,0 ^{+0,2}	7,12	8,2	6,8	9,5	12,0	20,0	30	5,5	2,4	17	6,5

Nennlänge L	Ø 8,0	Ø 10,0	Ø 12,0
	L1	L1	L1
70 - 120 -1,75	60 ± 1,5		
121 - 500 -2,5	80 ± 1,5		

REISSER Schrauben

HBS, TKS und Vi-Port Schrauben mit Grobgewinde aus Kohlenstoffstahl gehärtet

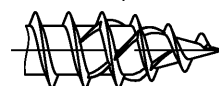
Anhang 5.9



alternativ:



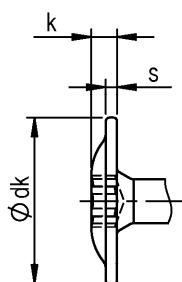
Kerbspitze



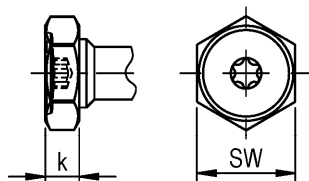
SPi - Spitze



DRIBO Spitze



Tellerkopf



Sechskantkopf

HBS, TKS Schrauben mit HiLo-Gewinde						Kopfformen					
Gewindeabmessungen				Schaffräser		Senkkopf	Tellerkopf		Sechskantkopf		
$\varnothing d_{-0,3}$	$\varnothing d1 \pm 0,3$	$\varnothing ds \pm 0,2$	$p \pm 10\%$	$\varnothing df \pm 0,3$	$L3 \pm 2$	$\varnothing dk \pm 0,6$	$\varnothing dk \pm 1,0$	$k \pm 0,3$	$s \pm 0,3$	SW	$k \pm 1,0$
8,0 ^{+0,2}	5,0	5,7	6,7	6,5	12,0	14,5	20	4,0	1,6	12	4,5
10,0 ^{+0,2}	6,4	7,1	7,7	7,80	12,0	17,8	24	4,8	2,0	15	5,5

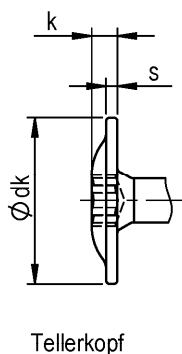
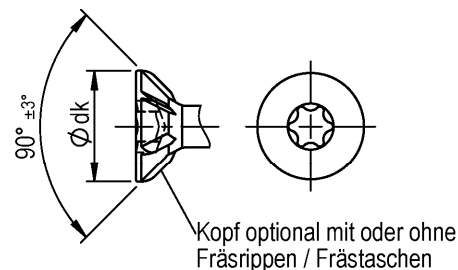
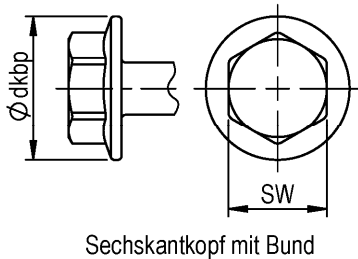
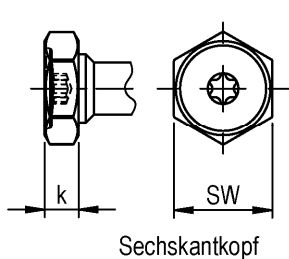
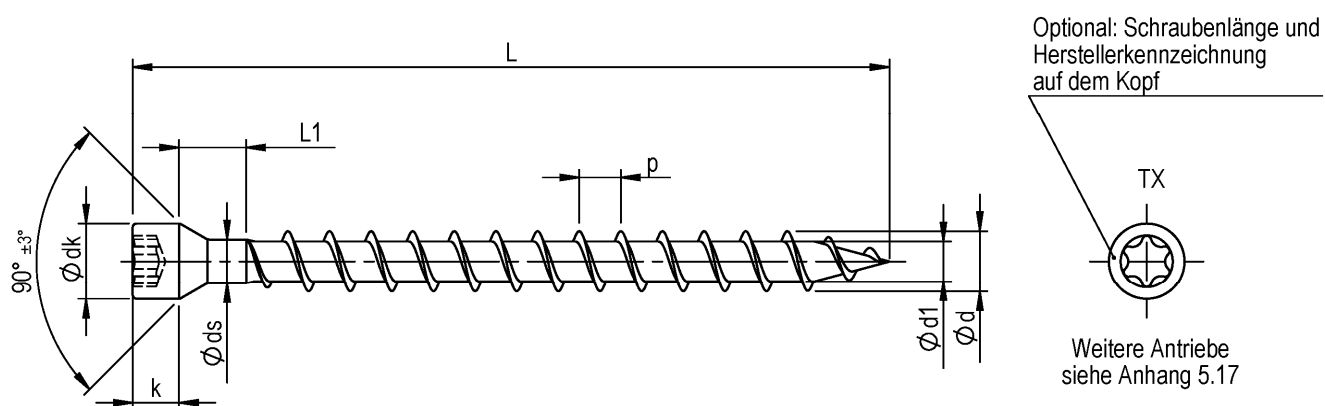
Nennlänge	$\varnothing 8,0$		$\varnothing 10,0$	
	L1	L2	L1	L2
L -2,0				
40	35			
50	45		45	
60	55		55	
80	75	60	75	60
100		60		60
120 - 200		80		80
(201 - 500)*		80		80

*Nur Schrauben aus Kohlenstoffstahl

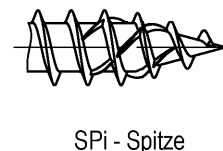
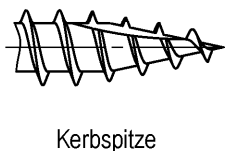
REISSER Schrauben

HBS und TKS Schrauben mit Grobgewinde aus Kohlenstoffstahl gehärtet

Anhang 5.10



alternativ:



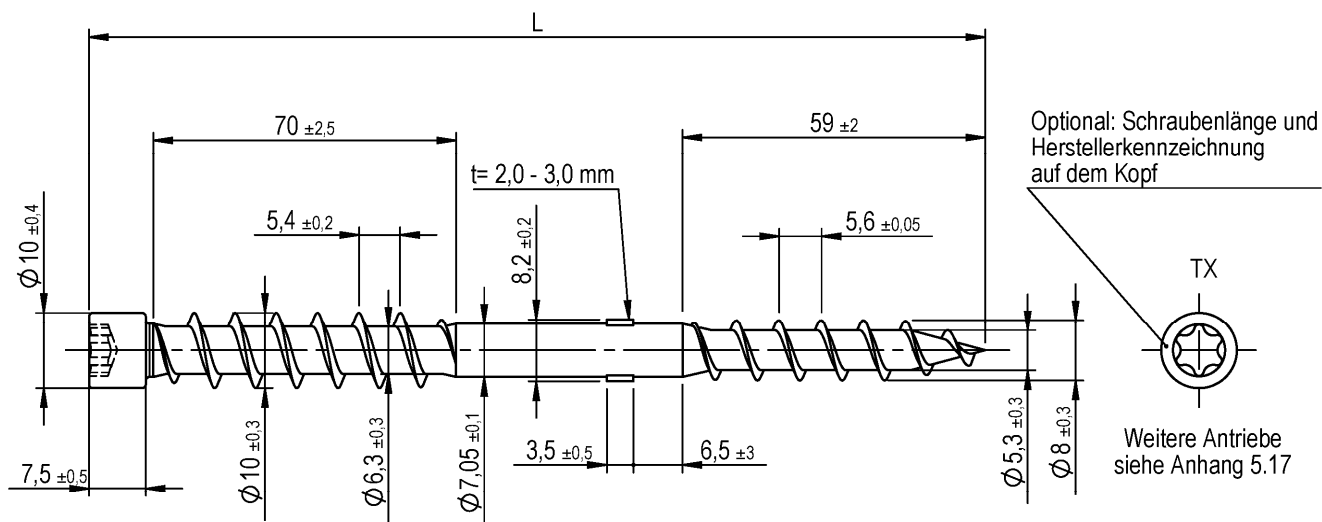
Nennlänge L max.	L1 ±2,0
500	12

HBS Schrauben mit Vollgewinde				Kopfformen								
Gewindeabmessungen				Zylinderkopf	Senkkopf	Tellerkopf		Sechskantkopf (mit Bund)				
Ø d _{-0,3}	Ø d1 ±0,3	Ø ds ±0,2	p ±10%	Ø dk -0,5	k ±0,3	Ø dk ± 0,6	Ø dk ± 1,0	k ±0,3	s ±0,3	SW	k ±1,0	dkbp
8,0 ^{+0,2}	5,2	5,8	5,5	10,0	7,0	14,5	20	4,0	1,6	12	4,5	13,6

REISSER Schrauben

HBS Schrauben mit Vollgewinde aus Kohlenstoffstahl

Anhang 5.11



Nenndurchmesser 8,0 mm

L	L min
160	158
180	178
200	197
220	217
230	227
240	237
250	247
260	257
270	267
280	277
300	297
320	317
330	327
340	337
350	347
360	357
380	377
400	397
420	417
440	437
460	457
480	477
500	497

alternativ:



Spi - Spitze



Kerbspitze

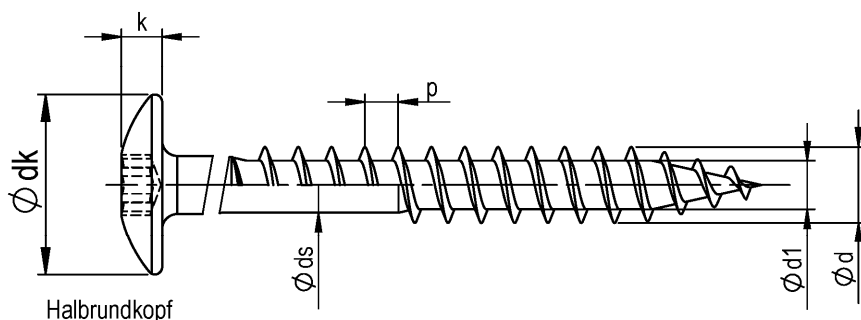


Bohrspitze

REISSER Schrauben

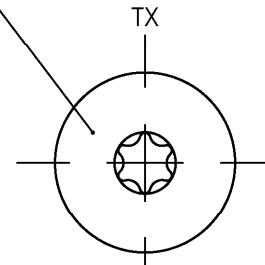
UHB und Vi-Port Unterkopfgewinde-Holzbauschrauben mit $d = 8 \text{ mm}$ aus Kohlenstoffstahl

Anhang 5.12



Halbrundkopf

Optional: Schraubenlänge und
Herstellerkennzeichnung auf dem Kopf



Weitere Antriebe
siehe Anhang 5.17

alternativ:



Kerbspitze



SPI - Spitze



DRIBO Spitze



Bohrspitze

Fassadenbauschrauben mit Halbrundkopf und Holzgewinde (Anhang 5.1)

Gewindeabmessungen				Kopfform	
$\varnothing d_{-0,3}$	$\varnothing d1^{+0,3}$	$\varnothing ds \pm 0,3$	$p \pm 10\%$	$\varnothing dk \pm 0,3$	$k \pm 0,2$
4,0 ^{+0,2}	2,5	3,2	1,8	10,0	2,4
5,0 ^{+0,2}	3,1	3,6	2,2	12,0	2,6
5,5 ^{+0,1}	3,5	4,1	2,4	12,0	2,6

Fassadenbauschrauben mit Halbrundkopf und DRIBO-Gewinde (Anhang 5.5)

Gewindeabmessungen				Kopfform	
$\varnothing d_{-0,3}$	$\varnothing d1^{+0,3}$	$\varnothing ds \pm 0,2$	$p \pm 10\%$	$\varnothing dk \pm 0,3$	$k \pm 0,2$
4,5 ^{+0,2}	2,6	3,2	2,0	10,0	2,4
5,0 ^{+0,2}	3,2	3,5	2,2	12,0	2,6
5,5 ^{+0,1}	3,5	4,1	2,4	12,0	2,6

Fassadenbauschrauben mit Halbrundkopf und SPARIBO-Gewinde (Anhang 5.7)

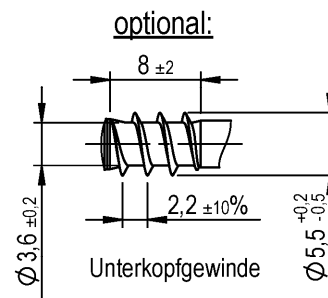
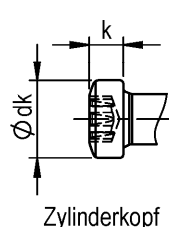
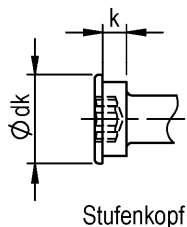
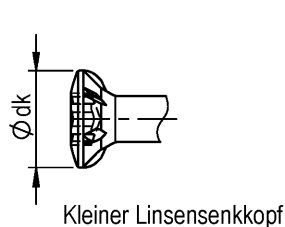
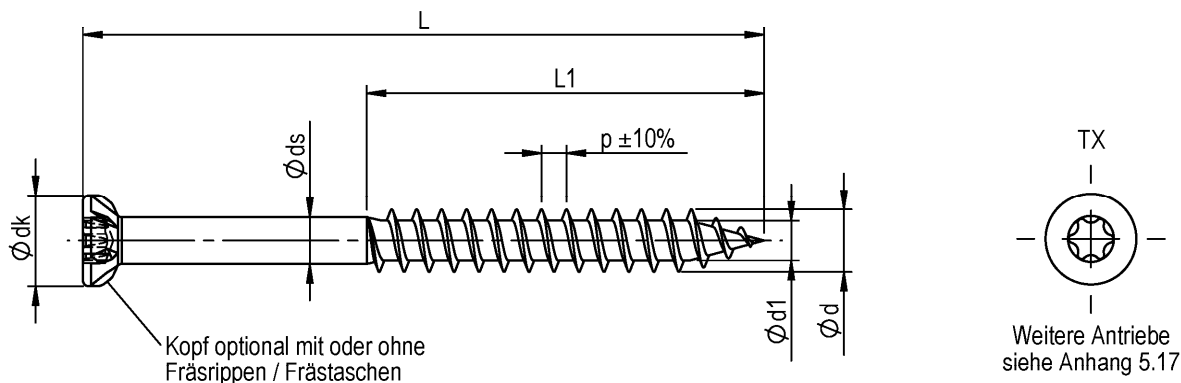
Gewindeabmessungen				Kopfform	
$\varnothing d_{-0,3}$	$\varnothing d1^{+0,3}$	$\varnothing ds \pm 0,2$	$p \pm 10\%$	$\varnothing dk \pm 0,3$	$k \pm 0,2$
4,5 ^{+0,2}	2,6	3,2	2,0	10,0	2,4
5,0 ^{+0,2}	3,0	3,8	2,2	12,0	2,6
6,0 ^{+0,2}	3,6	4,4	2,6	12,0	2,6

Längen und Gewindelängen nach den jeweiligen Anhängen (Teilgewinde)

REISSER Schrauben

Fassadenbauschrauben mit Halbrundkopf aus Kohlenstoffstahl oder nichtrostendem Stahl

Anhang 5.13



alternativ:



Kerbspitze



SPi - Spitze



DRIBO Spitze



Bohrspitze

Terrassenschrauben (Schraubentyp s. Anhang 5.5)

Gewindeabmessungen				kleiner Kopf / Stufenkopf		Zylinderkopf	
Ø d _{-0,5}	Ø d1 ±0,2	Ø ds ±0,2	p ±10%	Ø dk ±0,3	k ±0,2	Ø dk ±0,3	k ±0,3
5,5 ^{+0,2}	3,6	4	2,2	7,7	2,8	6,8	3,0

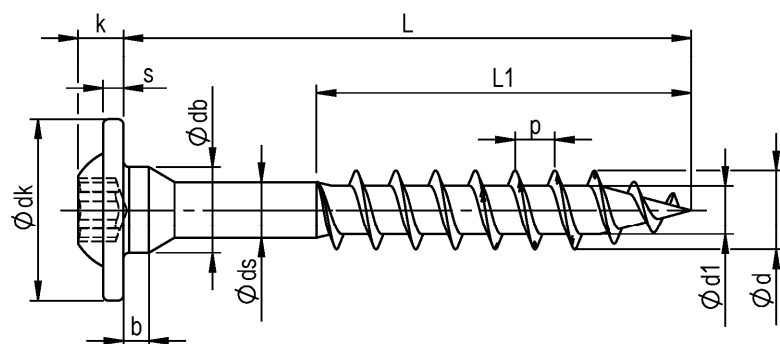
L -1,5	L1 -1,5
40	25
45	25
50	35 (30)
60	35 (33)
70	35 (40)
80	35 (43)
90	50

Werte in Klammer für Schrauben mit Unterkopfgewinde

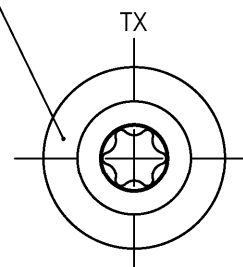
REISSER Schrauben

REISSER Terrassenschrauben aus Kohlenstoffstahl oder nichtrostendem Stahl

Anhang 5.14

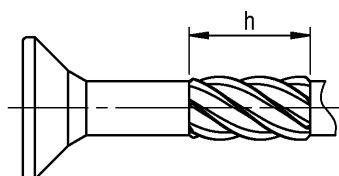


Optional: Schraubenlänge und
Herstellerkennzeichnung
auf dem Kopf



Weitere Antriebe
siehe Anhang 5.17

alternativ:



Schafffräser



Kerbspitze

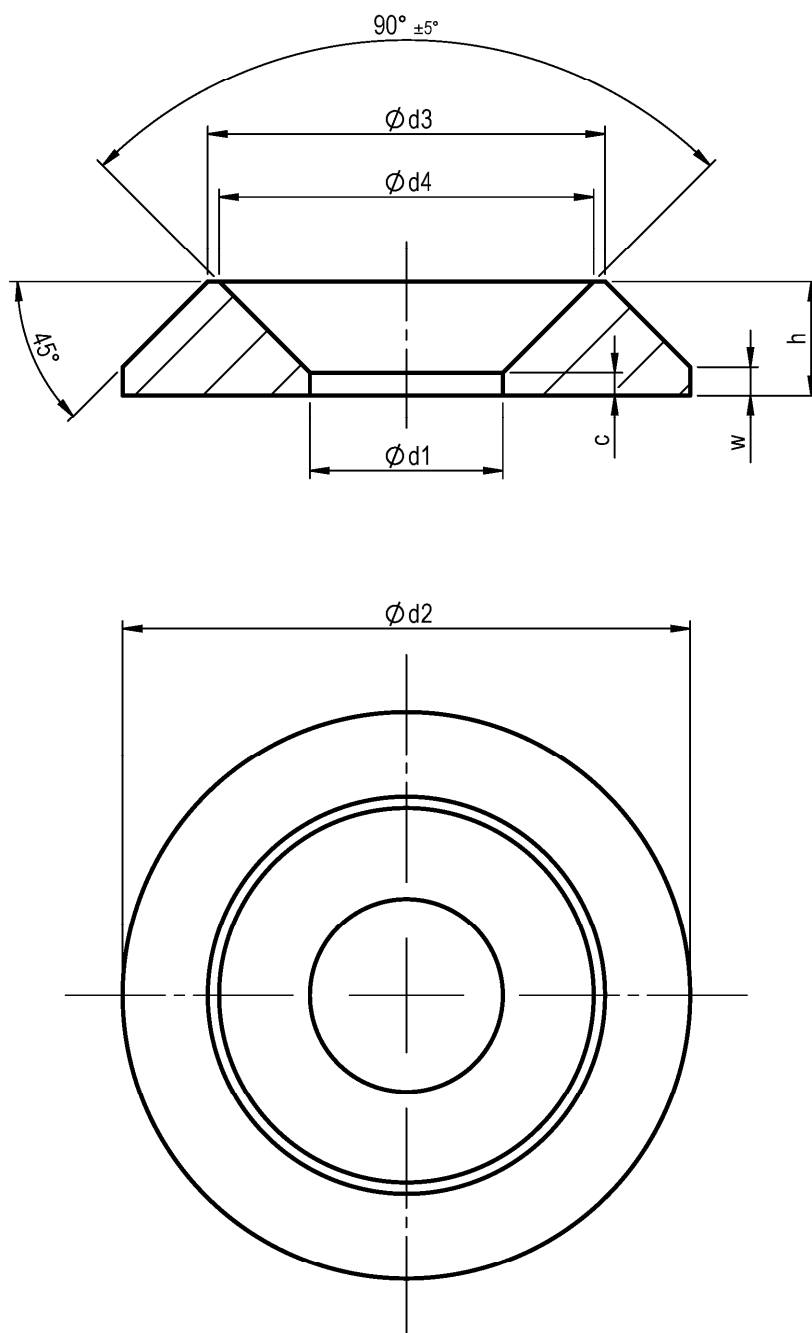
L	tol.	L1 ±1,0
40	-1,5	min. 32 - max. 150
50	-1,5	
60	-1,5	
70	-1,5	
80	-1,5	
90	-1,75	
100	-1,75	
110	-1,75	
120	-1,75	
130	-2,0	
140	-2,0	
150	-2,0	
160	-2,0	
180	-2,0	
200	-2,3	
220	-2,3	
240	-2,3	
250	-2,5	
260	-2,5	
280	-2,5	
300	-2,5	
320	-2,5	
340	-2,5	
380	-2,5	
400	-2,5	

Reisser STRONGI Holzbauschrauben								
ød ±0,3	ød1 ±0,3	p ±10%	øds ±0,1	ødk ±1,0	k ±0,2	s ±0,2	ødb ±0,2	b ±0,4
7,0	4,4	3,5	4,95	16,0	4,0	1,8	7,6	2,3
8,0	4,8	3,5	5,65	17,0	4,2	1,8	9,2	2,4

REISSER Schrauben

REISSER STRONGI Holzbauschrauben aus Kohlenstoffstahl

Anhang 5.15



	$d1 \pm 0,3$	$d2 \pm 0,3$	$d3 \pm 0,3$	$d4 \pm 0,3$	$h \pm 0,3$	w	c
$\varnothing 8,0$	8,5	25,0	17,5	16,5	5,0	~ 1,25	~ 1,0
$\varnothing 10,0$	11,0	32,0	22,5	21,5	6,0	~ 1,4	~ 0,75

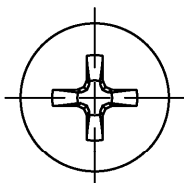
Vollrosetten aus Kohlenstoffstahl dürfen nur mit Schrauben aus Kohlenstoffstahl verwendet werden.
Vollrosetten aus Edelstahl dürfen nur mit Schrauben aus Edelstahl verwendet werden.

REISSER Schrauben

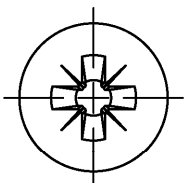
Vollrosetten für HBS und Vi-Port Schrauben aus Kohlenstoffstahl

Anhang 5.16

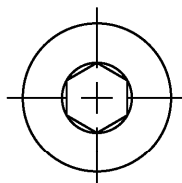
Kreuzschlitz Typ H



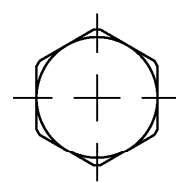
Kreuzschlitz Typ Z



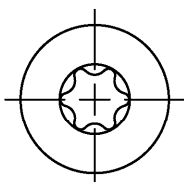
Innensechskant



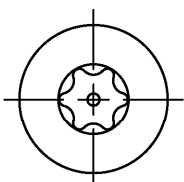
Sechskant



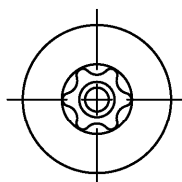
TX



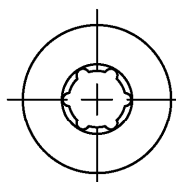
TX Pin



TX Ttap



SIT



Antriebsgrößen

Antrieb	Ø 3,0	Ø 3,5	Ø 4,0	Ø 4,5	Ø 5,0	Ø 5,5	Ø 6,0	Ø 7,0	Ø 8,0	Ø 10	Ø 12
Kreuzschlitz Typ H	1	1 / 2	2	2	2	2 / 3	3	3			
Kreuzschlitz Typ Z											
TX	10	10 / 15 / 20	15 / 20	20	20 / 25	20 / 25	25 / 30	30	30 / 40	40 / 50	40 / 50
TX Pin											
TX Ttap											
SIT											
Sechskant					SW8		SW10		SW12	SW15	SW17
Innensechskant					SW 4		SW 5		SW 6		

REISSER Schrauben

Übersicht Schraubenantriebe

Anhang 5.17