

# Montageanleitung

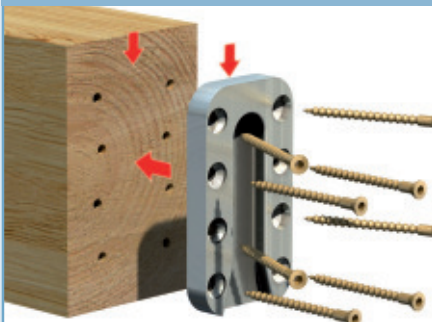
**HINWEIS:**  
Gemäß Zulassung Z-9.1-588  
sind SHERPA-Spezialschrauben  
8 x 80 mm bzw. 8 x 120 mm  
zu verwenden.

SHERPA® A, B, C, C1, D, D1, E, F (bauaufsichtlich zugelassen)  
A2, KA, W8, WTS6 spezial, multi (Montageverbinder)



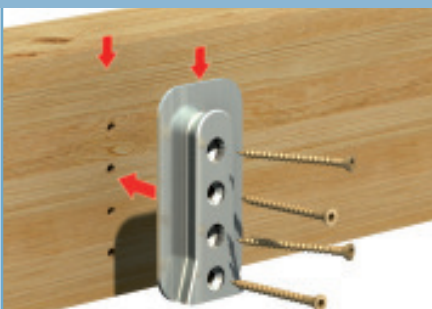
## ANORDNUNG

### Hirnholz 8 x 120 mm



Jener Verbinderteil mit der größeren Anzahl an Bohrungen wird am Hirnholz des Nebenträgers montiert.

### Hauptträger 8 x 80 mm



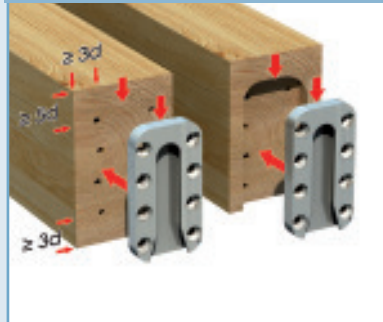
### Eingefräst oder plan



An den Stirnflächen sind bei allen SHERPA®-Teilen Mittellinien zur leichteren Positionierung angebracht.

## MONTAGE

### Eingefräst oder plan



SHERPA®-Verbinder der Holzbau-Serie können auch eingefräst werden. Die Einfrästiefe ist abhängig vom Typ und ist mindestens 1 mm kleiner als die Verbinderstärke auszuführen.

$d$  = Schraubendurchmesser

### Vorbohren/gerade



Für die Holzbau-Serie wird empfohlen die Schrauben vorzubohren.

### Schrauben - gerade



Zur Positionierung zuerst gerade schrauben vorbohren und einschrauben, dann die schrägen Schrauben vorbohren und eindrehen.

# Montageanleitung

**HINWEIS:**  
Gemäß Zulassung Z-9.1-588 sind  
SHERPA-Spezialschrauben  
5 x 60 mm zu verwenden.

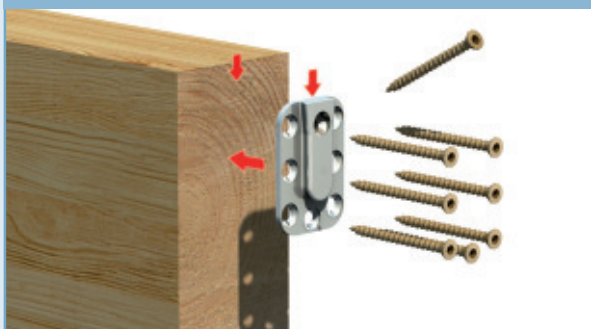
## SHERPA® S1, S2, S3, S4, S5 (bauaufsichtlich zugelassen)



A1, A3, KA1, KT, K, WTS1 spezial, WTS1, WTS1 spezial, WTS3 spezial, WTS5 spezial, mini 10, mini 17

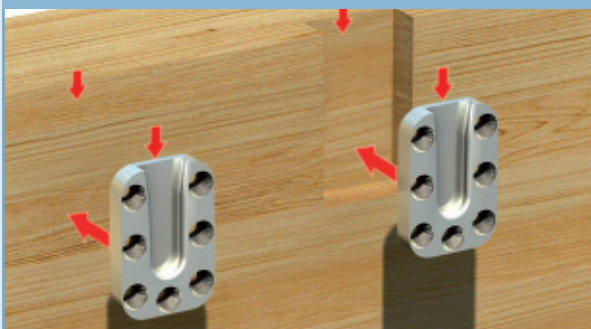
### ANORDNUNG

#### Schrauben 5 x 60 mm



Jener Verbinderteil mit der größeren Anzahl an Bohrungen wird am Hirnholz des Nebenträgers montiert.

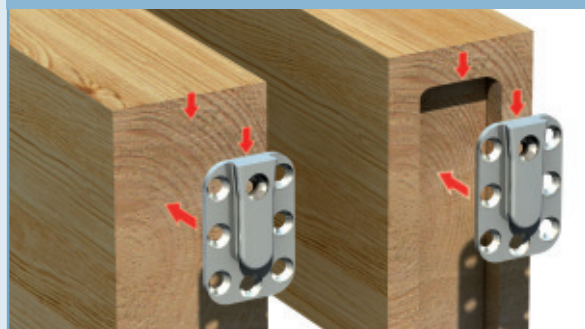
#### Eingefräst oder plan



An den Stirnflächen sind bei allen SHERPA®-Teilen Mittellinien zur leichteren Positionierung angebracht.

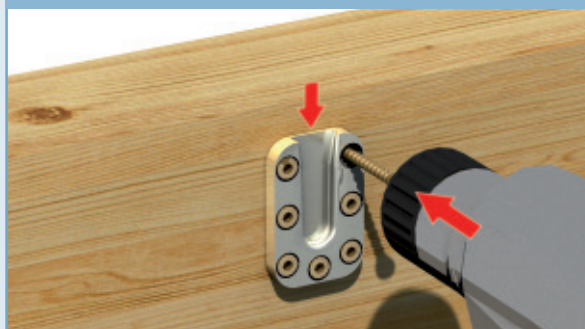
### MONTAGE

#### Eingefräst oder plan



SHERPA®-Verbinder der S-Serie können auch eingefräst werden. Die Einfrästiefe ist abhängig vom Typ und ist mindestens 1 mm kleiner als die Verbinderstärke auszuführen.

#### Verschraubung



Gerade Schrauben eindrehen und danach die schrägen Schrauben verschrauben.

Hinweise (gültig für alle SHERPA®-Verbinder):

Alle Angaben gelten für Vollholz der Mindestfestigkeitsklasse C24 nach EN 338:2009 bzw. DIN 1052:2008 (entspricht S10 nach DIN 4074-1:2008) und alle Brettschichtholzfestigkeitsklassen nach EN 1194:1999 bzw. DIN 1052:2008. Vollholz darf bei der Herstellung der Verbindung eine Holzfeuchte von höchstens 18% haben und muss bei Hirnholzanschlüssen mindestens kerngetrennt sein.

Die angegebenen charakteristischen Werte der Tragfähigkeit werden nur bei Verwendung der, für den jeweiligen SHERPA®-Verbinder vorgesehenen, SHERPA®-Spezialschrauben gewährleistet. Es wird empfohlen, die Verbindungsflächen der Nut- und Feder-Verbinderteile vor der Montage mit einem geeigneten Gleitmittel einsprühen, um die Reibung während der Montage zu minimieren. Alle Flächen, an denen SHERPA®-Verbinder befestigt werden, müssen eben sein. Gegebenenfalls sind die Auswirkungen von Quell- und Schwindverformungen des Holzes bei der Montage der SHERPA®-Verbinder zu beachten.

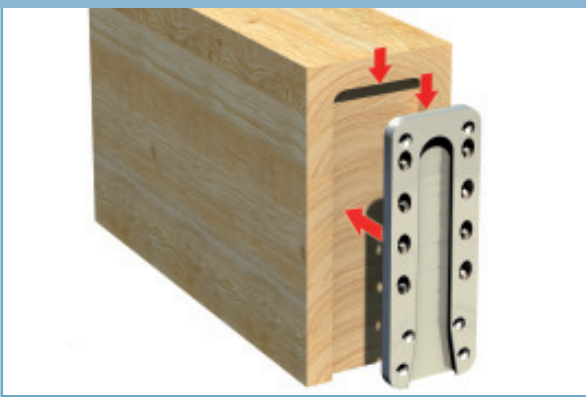
# Montageanleitung

**HINWEIS:**  
Gemäß Zulassung sind  
SHERPA-Spezialschrauben  
8 x 160 mm zu verwenden.

SHERPA® XL / DXL-Serie XL 55, XL 70, XL 80, XL 100,  
XL 120, XL 140, XL 190, XL 250, DXL 280

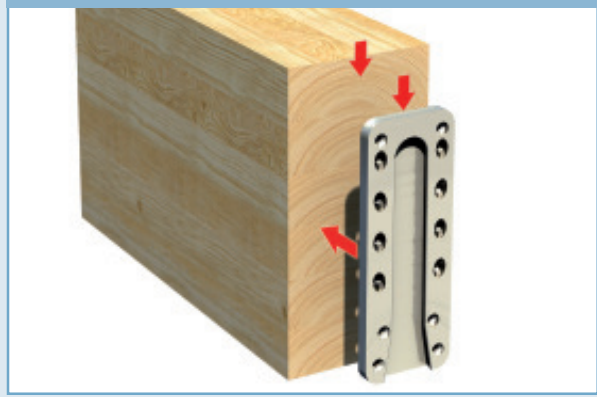
## Montage im Hirnholz bzw. Nebenträger

Variante eingefräst



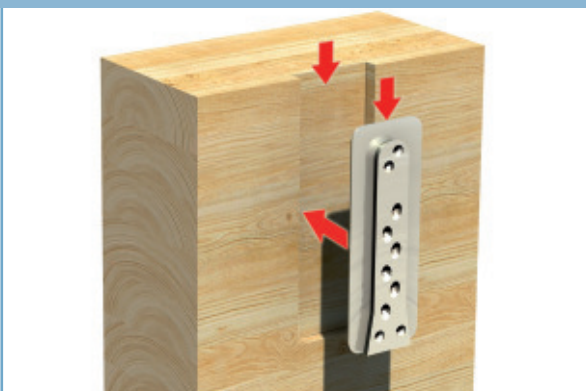
Die Einfrästiefe von SHERPA® XL/DXL-Verbindern ist 3 bis 5 mm kleiner als die Verbinderstärke auszuführen.

Variante plan aufgeschraubt



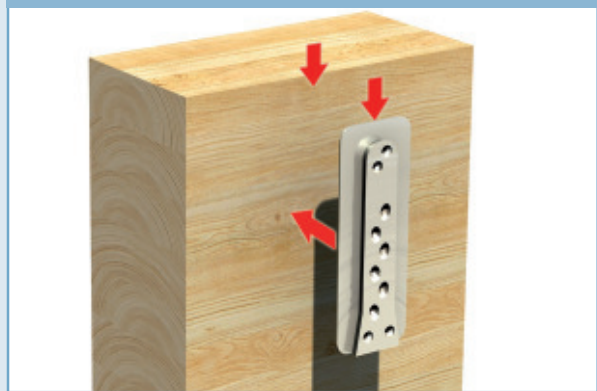
## Montage am Hauptträger

Eingefräst im Hauptträger



Die Einfrästiefe von SHERPA® XL/DXL-Verbindern ist 3 bis 5 mm kleiner als die Verbinderstärke auszuführen.

Plan aufgeschraubt



Unter Berücksichtigung der entsprechenden Randabstände wird jener SHERPA-Teil mit der größeren Anzahl an Bohrungen auf das Hirnholz des Nebenträgers aufgeschraubt. Der SHERPA XL/DXL-Verbinder kann entweder eingefräst oder plan aufgeschraubt montiert werden.

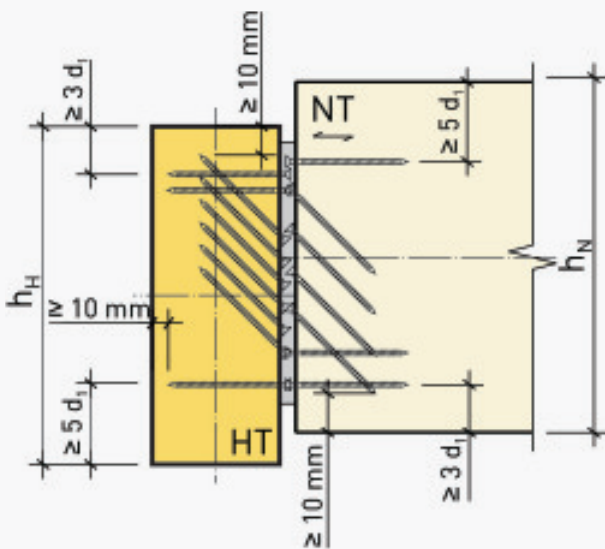
Die entsprechenden selbstbohrenden Vollgewindeschrauben werden ohne Vorbohrung eingeschraubt. Tipp zur Verschraubung: zuerst gerade Schrauben zur Fixierung einbringen, danach die schrägen Schrauben.

Es wird empfohlen, die Schrauben der SHERPA XL/DXL-Verbinder mit einem Drehmomentenschlüssel auf  $M_T = 20 \text{ Nm}$  anzuziehen.

## Mindestrandabstände für SHERPA-Verbinder

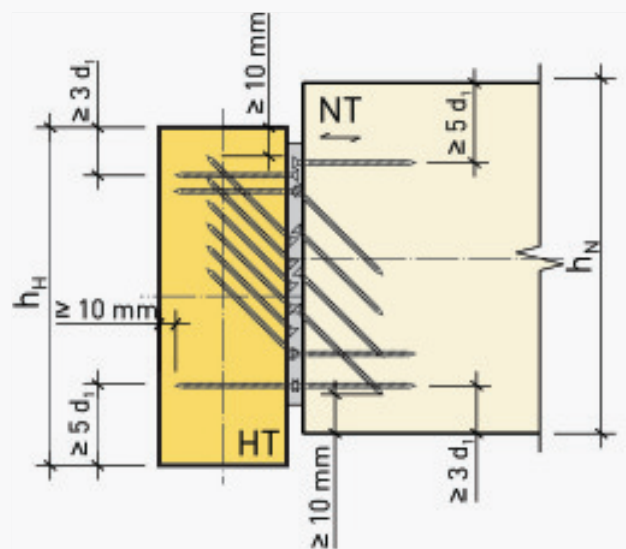
Auf den folgenden Seiten sind die einzuhaltenden Mindestrandabstände für SHERPA-Verbinder dargestellt. Die Skizzen wurden für SHERPA XL/DXL-Verbinder gezeichnet und gelten sinngemäß für alle SHERPA-Serien.

### Mindestrandabstände für einen rechtwinkligen Haupt-Nebenträger-Anschluss

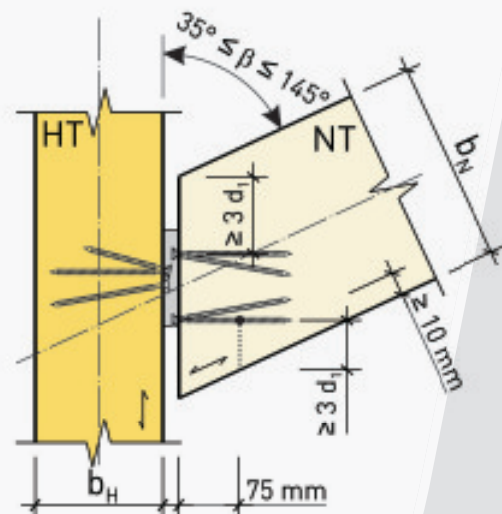
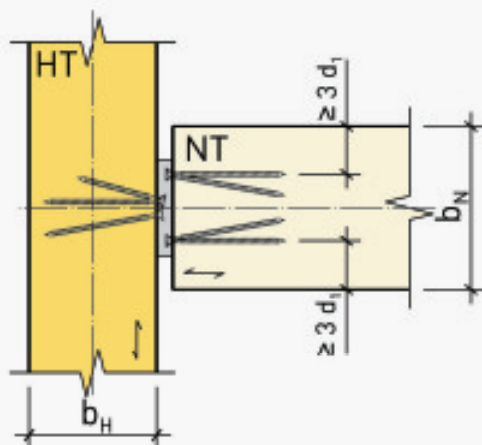


$d_1$  ... Nenndurchmesser der Schraube

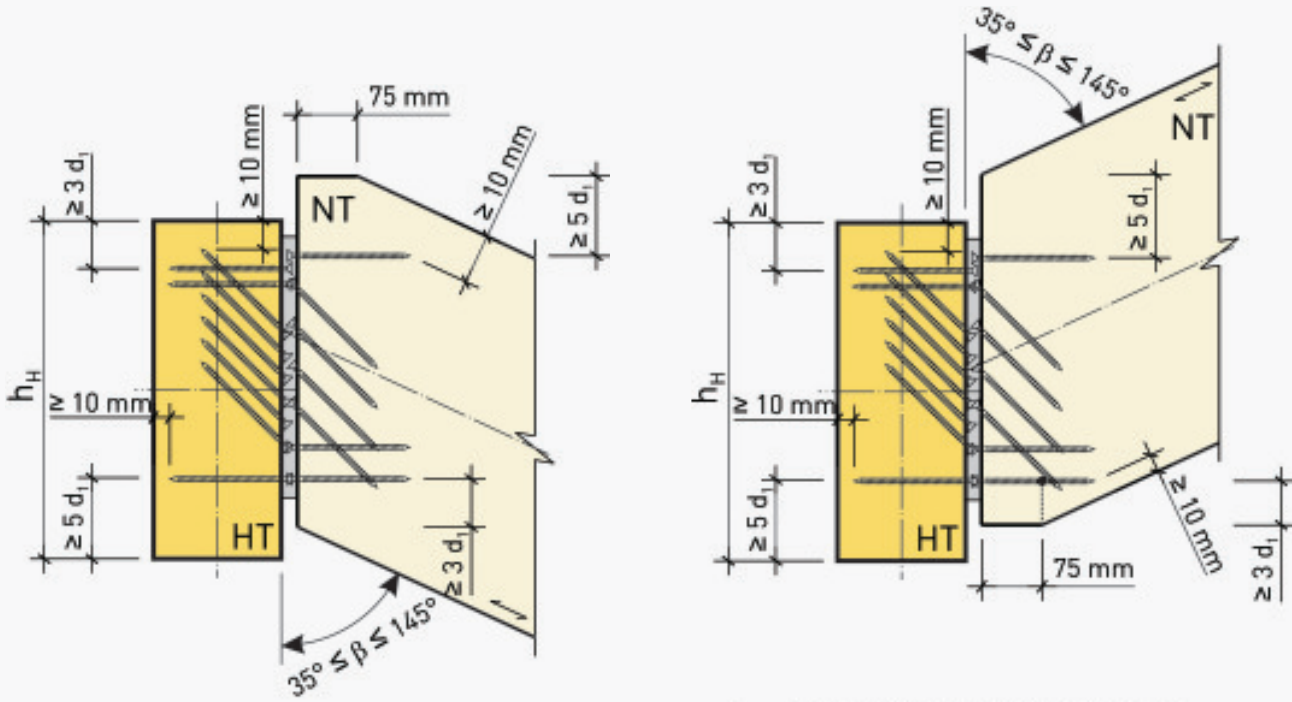
### Mindestrandabstände für einen im Grundriss schiefen Haupt-Nebenträger-Anschluss



$d_1$  ... Nenndurchmesser der Schraube

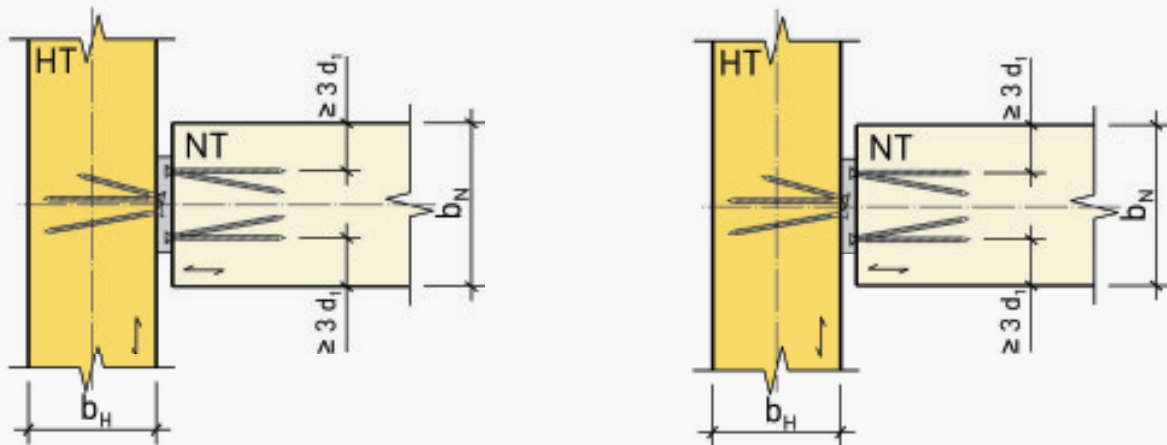


Mindestrandabstände für einen im Aufriss nach unten bzw. oben verlaufenden Haupt-Nebenträger-Anschluss



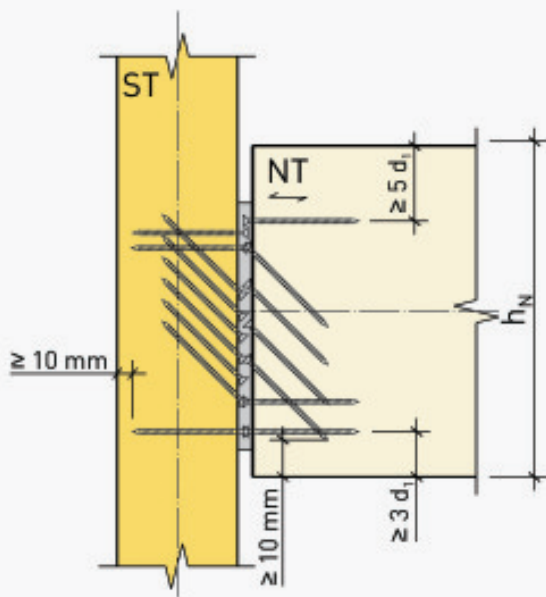
$d_1$  ... Nenndurchmesser der Schraube

$d_1$  ... Nenndurchmesser der Schraube

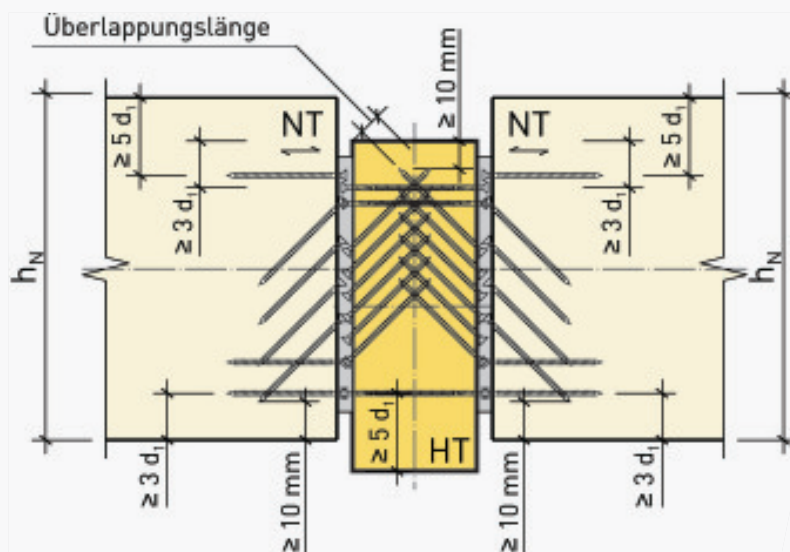
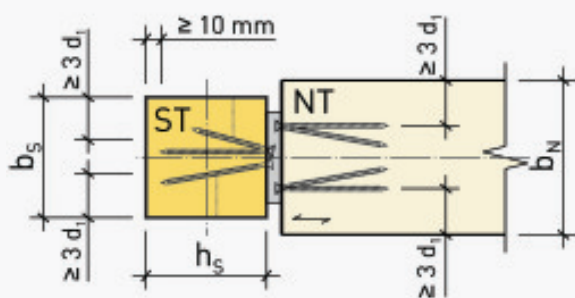


Mindestrandabstände  
für einen rechtwinkligen  
Stützen-Nebenträger-Anschluss

Mindestrandabstände  
für einen beidseitigen  
rechtwinkligen  
Haupt-Nebenträger-Anschluss



$d_1$  ... Nenndurchmesser der Schraube



$d_1$  ... Nenndurchmesser der Schraube

