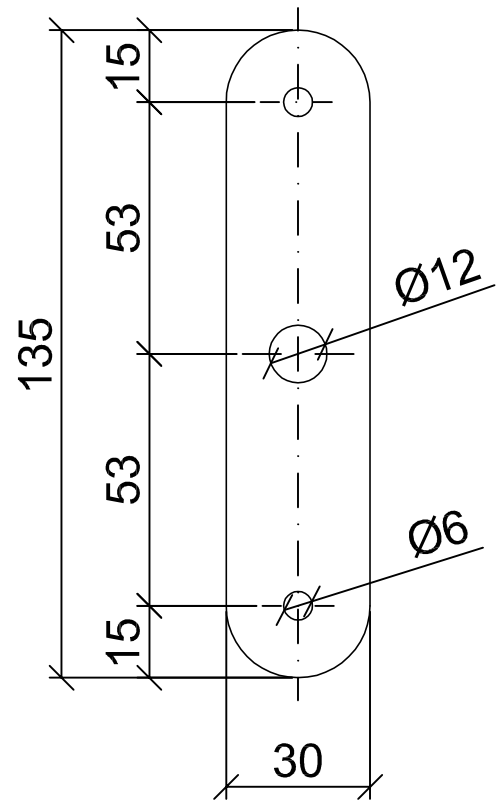
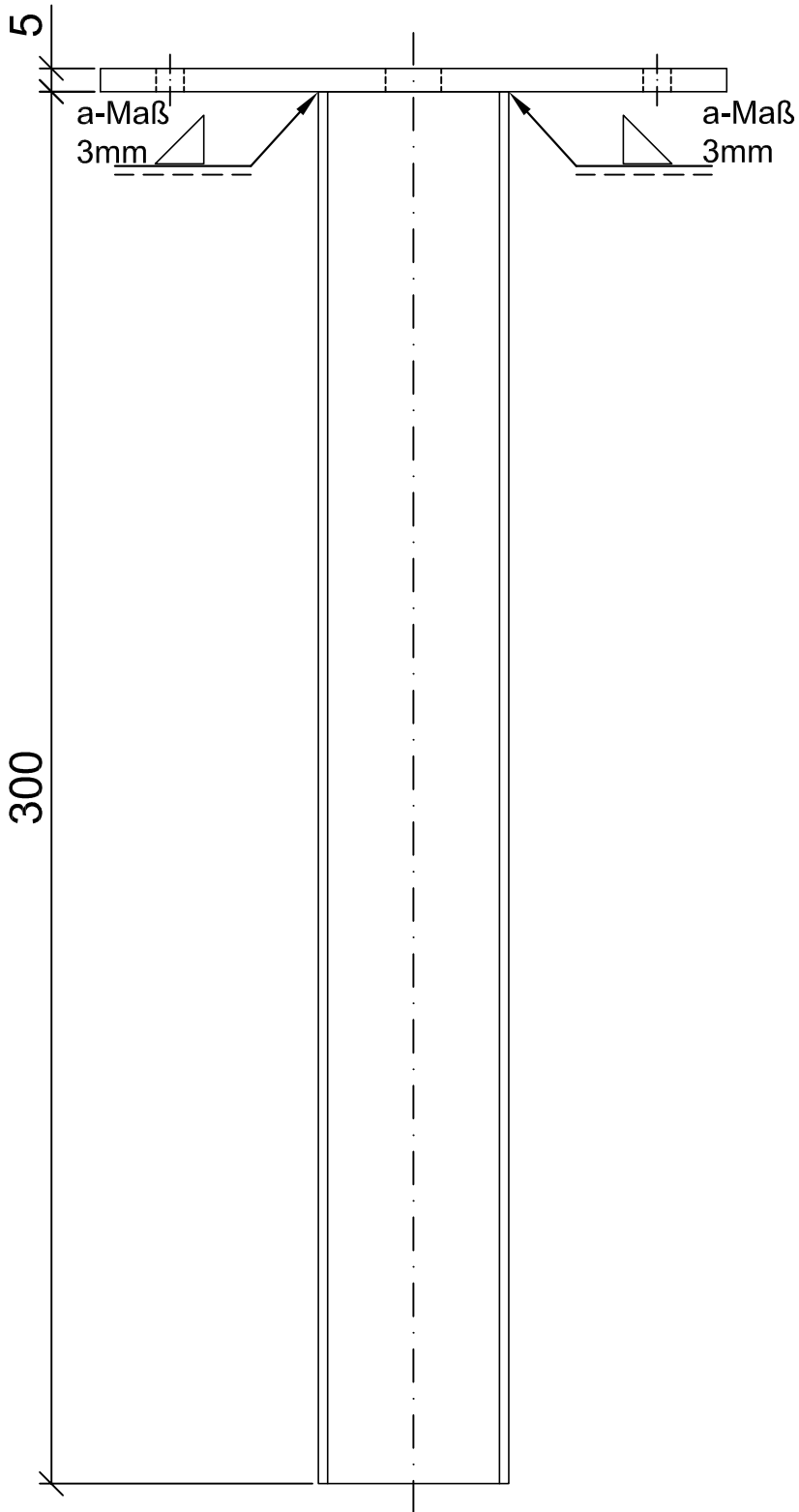


Ansicht obere Platte



Pitzl Metallbau GmbH & Co.KG
 Siemensstraße 26
 D - 84051 Altheim
 Tel +49(0) 8703 9346-0
 Fax +49(0) 8703 9346-55
 www.pitzl-connectors.com

Erstellt:
AS
 Datum:
22.03.17

Stand:

Werkstoff:
 Produktgruppe:
Balkonsäulen

Abmessungen:
 Artikelnummer:
31170.0000

Teil:

Die Schweißnähte sind nach DIN EN ISO 5817 ``Bewertungsgruppe C`` auszuführen