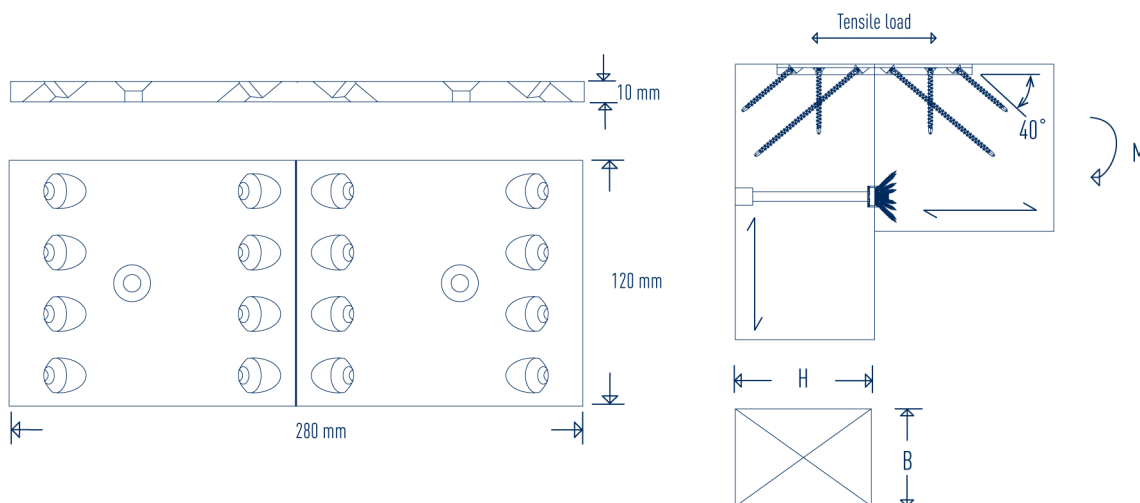


SICHERHEIT IM HOLZBAU GARANTIERT AUSSERGEWÖHNLICHES

SIHGA® GmbH | Gewerbepark Kleinreith 4 • 4694 Ohlsdorf bei Gmunden • Austria • Tel.: +43 7612-74370-0 • Fax: +43 7612-74370-10 • E-Mail: info@sihga.com

Stabilix® H



SIHGA®		Colonne		Poutre		Inclinaison	Valeurs car.	Vis GoFix® S+	
montagepack	Stabilix®	B	H	largeur min.	hauteur min.	poutre	charge de traction	dimension	
réf.	UE	type	[mm]	[mm]	[mm]	[mm]	[°]	[kN]	d, x L [mm]
43436	2	H	140	200	140	240	0	51,34	8,0 x 95 und 8,0 x 195
43436	2	H	140	200	140	240	20	42,68	8,0 x 95 und 8,0 x 195
43446	2	H	140	280	140	240	0	70,36	8,0 x 195
43446	2	H	140	280	140	240	20	58,50	8,0 x 195

Valeurs caractéristiques pour une mesure conforme à EC 5 et classe de résistance C 24 (pk 350 kg/m³)