

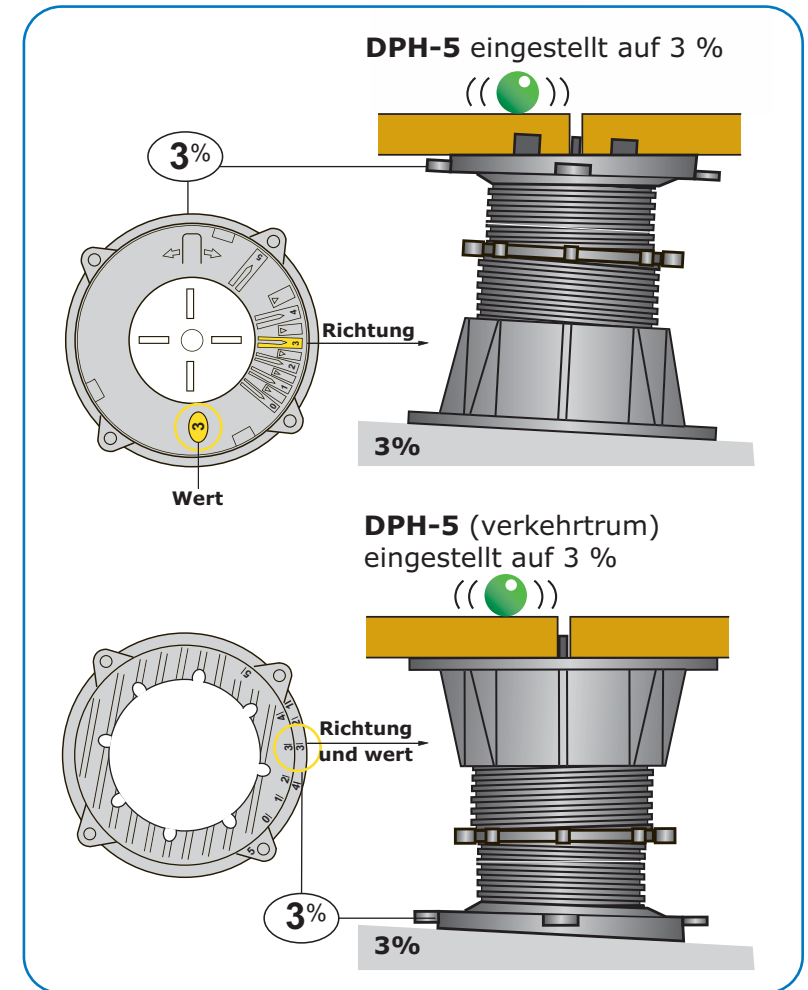
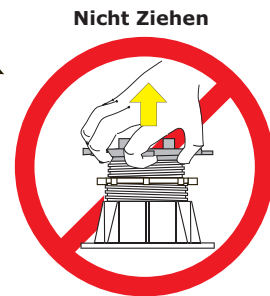
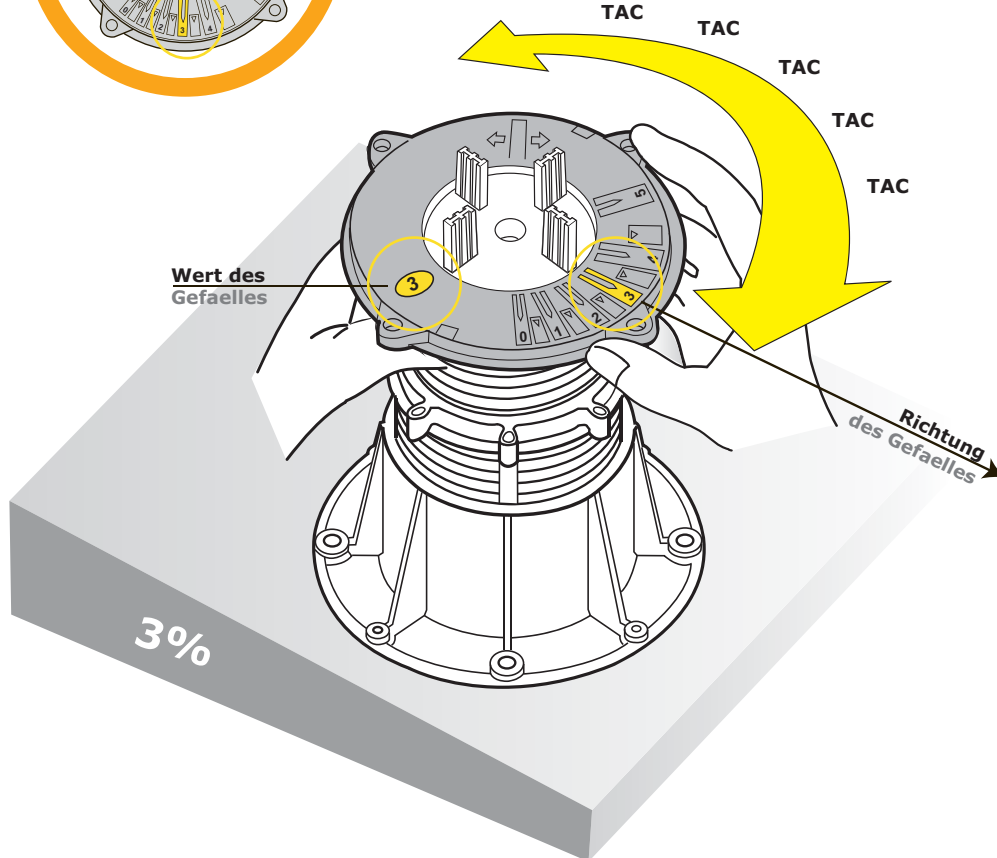
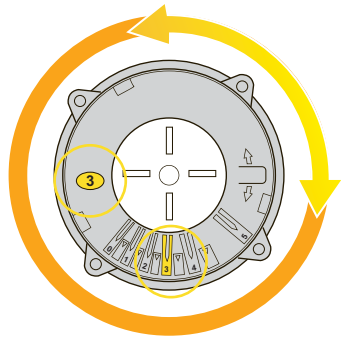


REQUIRE THE MARK

Einstellen des Neigungsausgleichers von 0 bis 5 % DPH-5-PP-A4

Einfach, leicht und schnell Einstellbar in einer Bewegung !

Zum Beispiel: Gefaelle von 3%
Drehen des Neigungsausgleichers **im oder entgegen dem Uhrzeigersinn** und einstellen auf **3**
Den Neigungsausgleicher mit dem Pfeil **3** ausrichten in die Richtung des Gefaelles
Der Buzon Neigungsausgleicher spart enorm Zeit UND IST SCHNELL UND LEICHT EINZUSTELLEN



BUZON, der Erfinder des Neigungsausgleicher-Systems
Silber Medaille fuer diese Erfindung auf der Batimat in Paris 97
Internationales Patent