



DPH-Serie

**Hochwertige, höhenverstellbare Stelzlager
für alle Arten von Terrassen**





DPH-Serie

Hochwertige, höhenverstellbare Stelzlager für kommerzielle Anwendungen und alle Arten von Terrassen

Buzon Pedestal International (B.P.I. SA) wurde 1987 gegründet und ist der erste Hersteller von "Buzon" Stelzlager, die millimeterweise höhenverstellbar sind bis 1.030 mm. Hergestellt aus Polypropylen, trägt das Stelzlager mehr als 1.000 kg. Perfekt zum Errichten von Terrassen mit Steinen, Holz oder Verbundwerkstoffen. Einsetzbar für private Zwecke genauso wie als technische Böden beispielsweise in der chemischen Industrie. Die intelligente Lösung für alle erhöhten Böden.



Fussteil:

- Neigungsausgleicher (0-5%)
- Kopfteil (Oberfläche 175 cm²)
- Coupler
- Fussteil des Stelzlagers (Oberfläche 320 cm²)

Der **Neigungsausgleicher kompensiert (1)** in der Horizontale ein Gefälle von 0 bis 5% (0 bis 5 cm pro Meter). Er wird auf die Stelzlager DPH0 – DPH1 - DPH2 – DPH3 fixiert. Der Neigungsausgleicher PH5 ist im Kopfteil des Stelzlagers DPH4 – DPH5 bis DPH11 integriert.

Der **Kopf des Stelzlagers (2)** ist direkt in den Fussteil oder in den Coupler gedreht. Der Kopfteil hat einen Durchmesser von 150 mm und kann mit Fugenkreuzen (Spacer Tabs) bestückt werden um zwischen den einzelnen Platten eine entsprechende Fuge zu haben.

Der **Coupler (4)** wird verwendet, wenn Höhen über 170 mm benötigt werden. Zwei **seitliche Haken (5)** ermöglichen eine Fixierung unter den Elementen für eine höhere Stabilität ab 600 mm.

Ring (6) für die Höhenverstellung hoch – nieder. Er hat einen Durchmesser von 115 mm und verfügt über ein Gegengewinde.

Der **Fussteil (7)** mit einem Durchmesser von 205 mm wird auf den Untergrund gestellt oder fixiert. Die 8 Löcher erlauben eine Fixierung auf dem Untergrund durch Schrauben/Muttern oder Bolzen.

Kopfteil, Coupler, Ring und Fussteil haben eine **Sicherheitslasche (3)**, welche ein zu weites Herausdrehen der Elemente verhindert.

(8) Loch für Drainage.

Integrierter Neigungsausgleicher (von DPH4 bis DPH11)

Hergestellt in Polypropylen – kann der Neigungsausgleicher PH5 ein Gefälle von 0 – 5% (0 bis 5 cm pro Meter) kompensieren. Für eine gute Entwässerung sollten mindestens 2% Gefälle eingeplant werden.



Höhe der Stelzlager der DPH-Serie

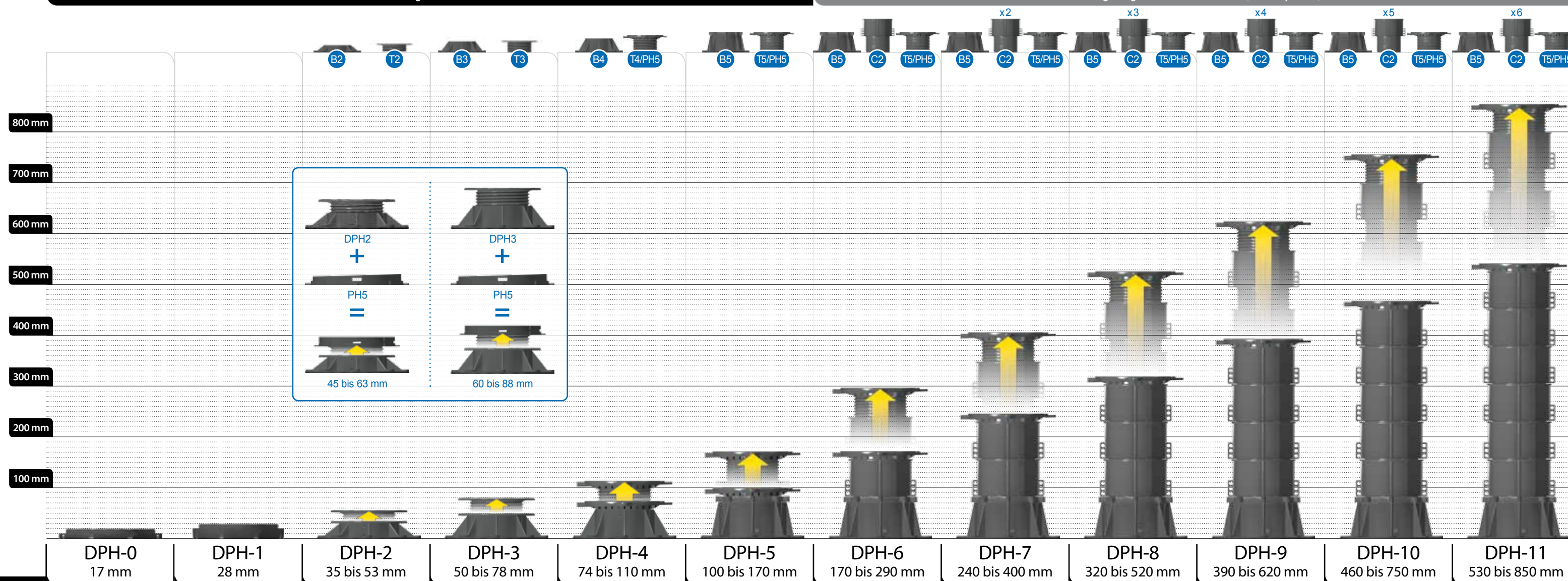
Höhenverstellbar von 17 bis 850 mm



*Test auf Anfrage erhältlich.

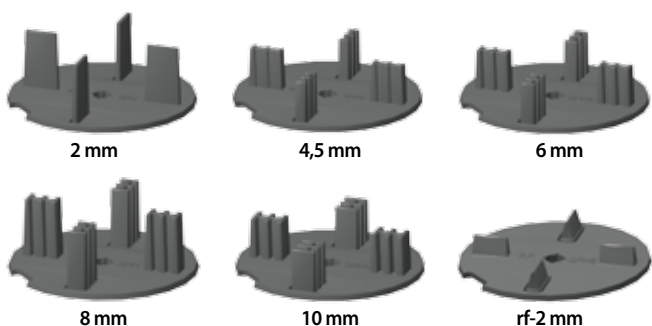
Standard Stelzlager von 17 bis 170 mm

Verlängerungen von 170 bis 850 mm (mit Coupler C3)



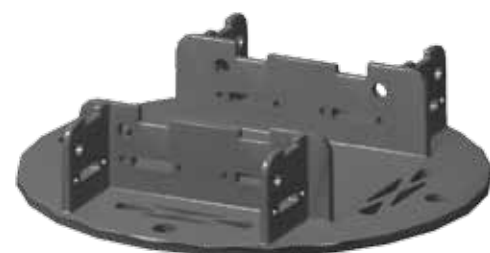
Fugenkreuze

Der Kopfteil kann mit Fugenkreuzen versehen werden für die Herstellung von offenen Fugen zwischen den einzelnen platten.



Kit für Trägerbalkenaufgabe

Trägeraufgabe für alle Arten von Strukturen wie :
 • Holzbeläge
 • Beläge aus Verbundwerkstoff
 • Aluminium Strukturen Für Breiten von 65 mm.
 Mit seitlichen Löchern für die mechanische Fixierung an den Kit.



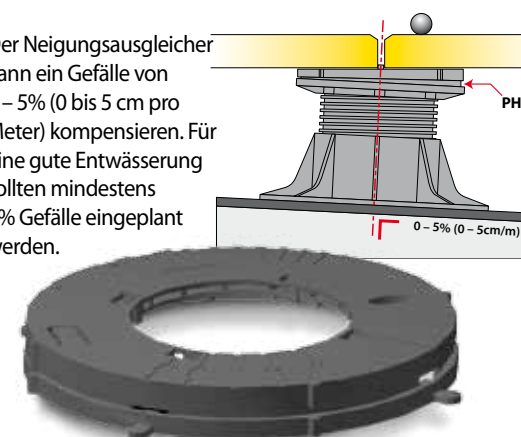
Ausgleicher

Elemente aus verstärkten EPDM in 1mm oder 2mm. (Shore 50), für Steinplatten, Marmor, Granit als:
 • Anti-Rutsch
 • Trittschall
 Ermöglicht den Ausgleich von unterschiedlichen Materialstärken (Toleranzen).



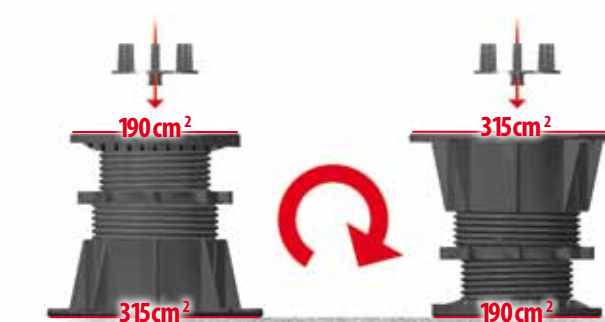
PH5 Neigungsausgleicher

Der Neigungsausgleicher kann ein Gefälle von 0 – 5% (0 bis 5 cm pro Meter) kompensieren. Für eine gute Entwässerung sollten mindestens 2% Gefälle eingeplant werden.

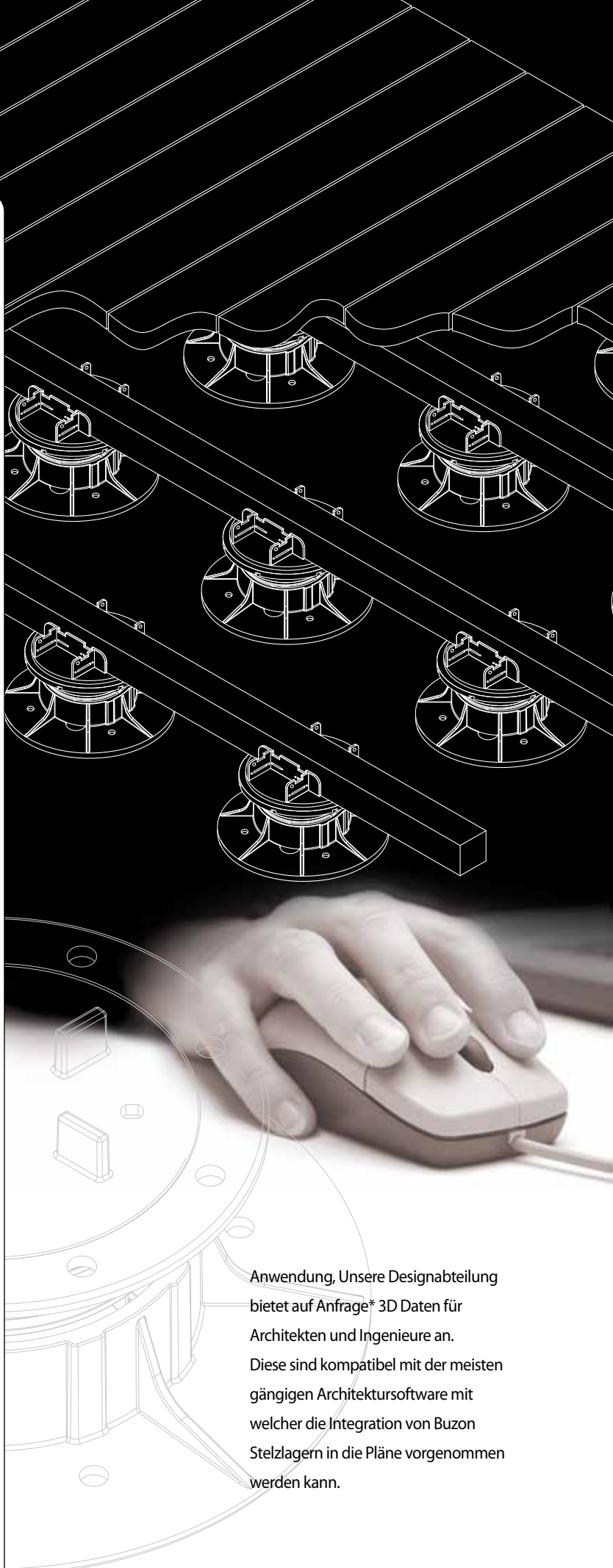
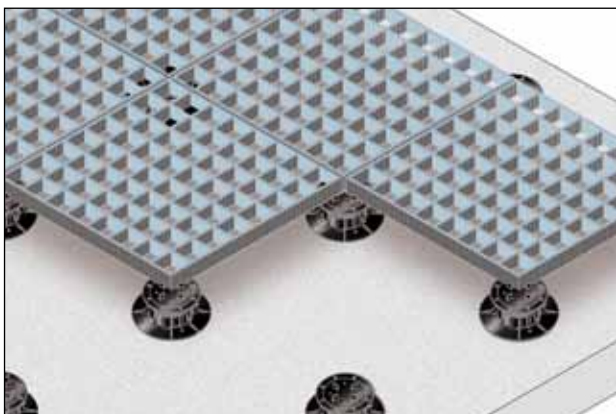
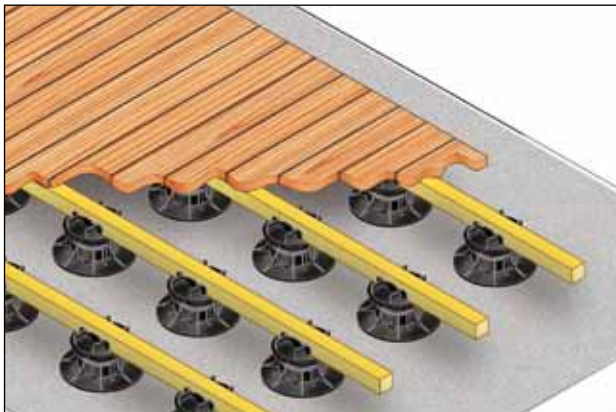
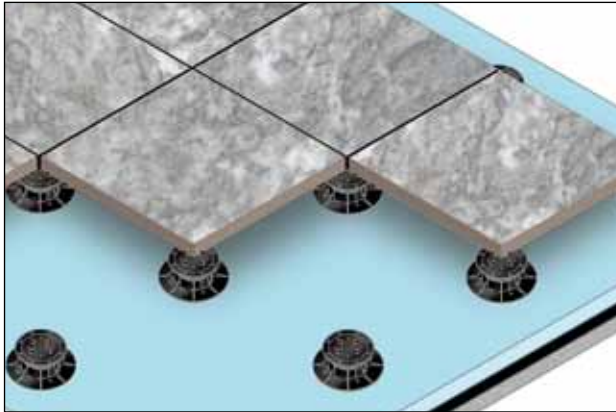


Drehen des DPH5

Wenn die Anwendung eine grössere Oberfläche für den Träger benötigt.



Anwendungen

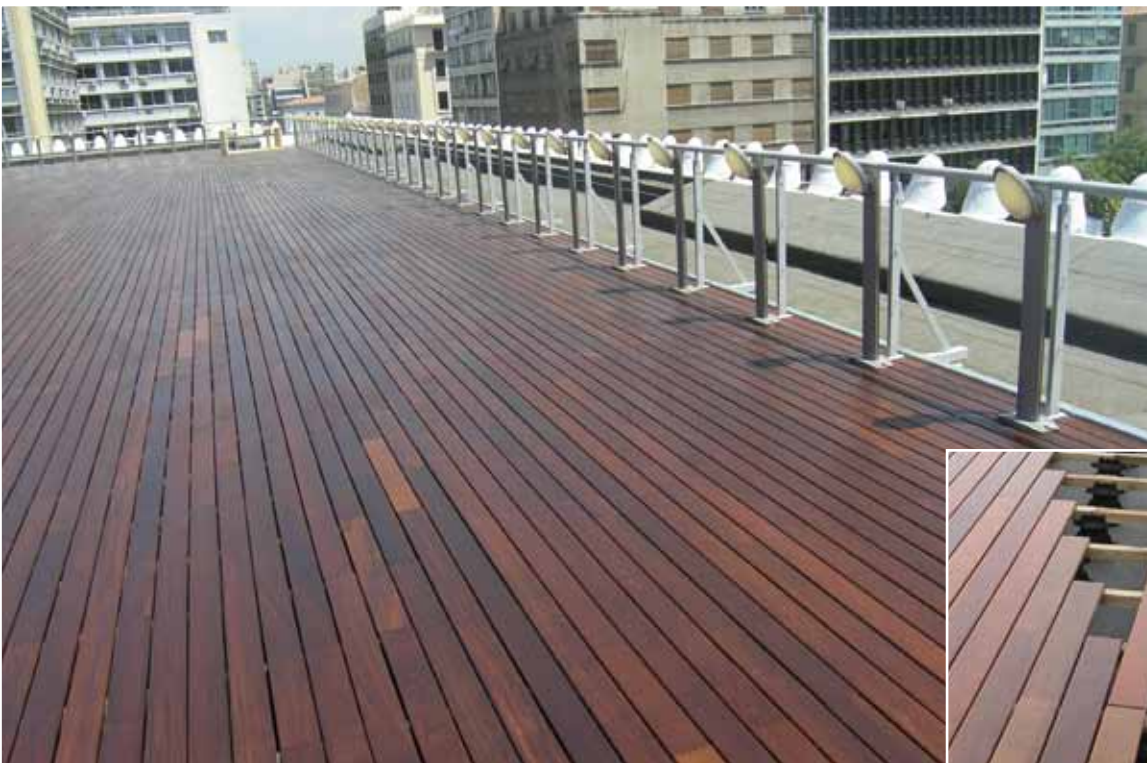


Anwendung, Unsere Designabteilung bietet auf Anfrage* 3D Daten für Architekten und Ingenieure an. Diese sind kompatibel mit der meisten gängigen Architektursoftware mit welcher die Integration von Buzon Stelzlagern in die Pläne vorgenommen werden kann.

* Spezifikationen auf Anfrage



Terrasse auf Stelzlägern mit grossen Marmorplatten



Öffentliche Holzterrasse





Wasserspiel Dubai Marine – VAE



Restaurant Terrasse mit Betonplatten





AKROPOLIS MUSEUM – GRIECHENLAND



UNIVERSITÄTSPITAL – LÜTTICH BELGIEN



HAUPTSITZ EUROPÄISCHE ZENTRALBANK - LUXEMBURG



HANDELSKAMMER – LUXEMBURG



BÜROGEBÄUDE – GRIECHENLAND



NATIONAL BIBLIOTHEK – PRETORIA (SÜDAFRIKA)



KÖNIGLICHE MILITÄRSCHULE - BELGIEN



BOTSCHAFT – PARIS (FRANKREICH)



UNIVERSITÄT VON DENVER, COLORADO – USA



WASSERSPIEL - SINGAPORE

Referenzen

- EU-Parlamentssitz, Brüssel (2000 m2 mit einer Höhe bis 55 cm)
- Königliche Militärschule, Brüssel - Belgien (1500 m²)
- Nationalmuseum Tokyo - Japan (300 m²)
- Universitätsspital Kansas - USA (1000 m²)
- Universität von Denver, Colorado - USA
- Sitz der Société General, Brüssel - Belgien
- Bank Credit Communal, Brüssel - Belgien
- Disneyland, Paris – Frankreich (500m2)
- Industrielabor Fujy Film - Frankreich
- Metro Station, Lissabon - Portugal (1000 m²)
- Petronas Towers, Kuala Lumpur – Malaysia
- Forschungszentrum für Diabetes in Kuwait (1500 Lager bis Höhe 30cm)
- Neues Nationaltheater – Singapur (1500 m²)
- City Bank – Bahrain (875m²)
- Winn Hotel – Las Vegas
- Berlaimont, Brüssel – Belgien (2000m2)



TEMPEL, TOKYO – JAPAN (ARCHITEKT SHINKENCHIKU-SHA)



BUZON Pedestal International s.a.
 Z. I. des Hauts-Sarts, Zone 1
 Prolongement de la rue de l'Abbaye
 B-4040 Herstal (Belgique – Europe)
 Tél. : +32 (0)4 248 39 83 – Fax : +32 (0)4 264 82 38

info@buzon.eu – www.buzon.eu