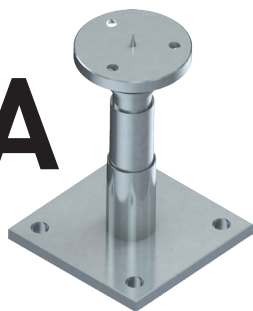


SHERPA

Power Base



Montageanleitung

Der SHERPA Power Base mit Zentrierspitze und Schrägverschraubung, ermöglicht eine einfache und präzise Montage. Der Anschluss ist für Stützen aus Vollholz und Brett-schichtholz geeignet. Die Schrauben werden unsichtbar und witterungsgeschützt eingebracht.

Assembly instruction

The SHERPA Power Base with a centre point and angular screw connection facilitates easy and precise assembly. The connection is suitable for supports made of solid wood and glued-laminated timber. The screws are placed such that they are invisible and weatherproof.

STUFE 1 Kopfplatte sichtbar / unsichtbar

Die Kopfplatte soll stirnseitig zentriert und mit drei SHERPA Spezialschrauben 8 x 160 oder 8 x 180 mm in einem Winkel von ca. 25° befestigt werden. Den konstruktiven Holzschutz verbessert das Versenken der Kopfplatte in der Stütze. (t= 12 mm / Ø 96 mm).

STEP 1 End plate visible / invisible

The end plate should be centered on the face and secured with three SHERPA special screws 8 x 160 or 8 x 180 mm at a 25° angle. To protect the structure of the wood, it is recommended that the end plate be retracted into the support (t= 12 mm / Ø 96 mm).

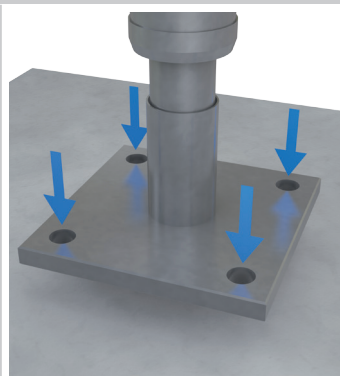
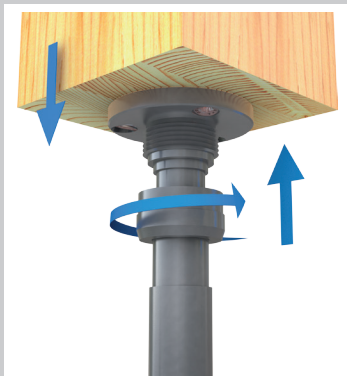


STUFE 2 Zusammenbau und Verankerung

Mit dem Konus wird die Kopfplatte passgenau auf den Unterbau gesetzt. Die Verbindung der beiden Teile erfolgt mit der Überwurfmutter (Gabelschlüssel 55 mm). Die Sockelplatte wird wahlweise mit vier Metallspreizdübeln oder Betonschrauben verankert.

STEP 2 Assembly and anchoring

The cone is used to place the end plate accurately on the sub-structure. Both the parts are joined using the coupling nuts (open-end wrench 55 mm). The base plate can either be anchored with four metal expansion dowels or concrete screws.



STUFE 3 Stufenlose Höheneinstellung

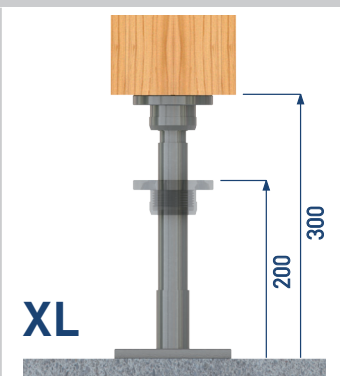
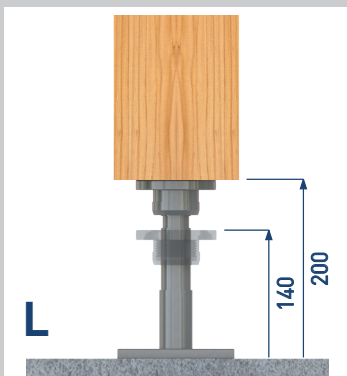
Fertigungstoleranzen und Setzungen im Gebäude können auch noch unter Last ausgeglichen werden (Gabelschlüssel 32 mm). Mögliche Höheneinstellungen sind:

L....	140 - 200 mm
XL...	200 - 300 mm

STEP 3 Infinitely variable height setting

Manufacturing tolerances and settlings in the building can be adjusted even when under load (open-end wrench 32 mm). Possible height settings are:

L....	140 - 200 mm
XL...	200 - 300 mm



Bezeichnung	Höheneinstellung	Holzschrauben	Min. Holz-Dimension	Kopfplatte	Sockelplatte	Betondübel	Tragfähigkeit R _{2,k}
Name	Height setting	Wood screws	Min. wood dimension	End plate	Base plate	Dowel	Load capacity R _{2,k}
Power Base L	140 - 200 mm	3 Stk. 8 x 160 mm	120 x 120 / Ø 120 mm	Ø 96 mm	140 x 140 mm	4 Stk. / pcs.	ca. 140 kN
		3 Stk. 8 x 180 mm	140 x 140 / Ø 140 mm				
Power Base XL	200 - 300 mm	3 Stk. 8 x 160 mm	120 x 120 / Ø 120 mm	Ø 96 mm	140 x 140 mm	4 Stk. / pcs.	ca. 140 kN
		3 Stk. 8 x 180 mm	140 x 140 / Ø 140 mm				