

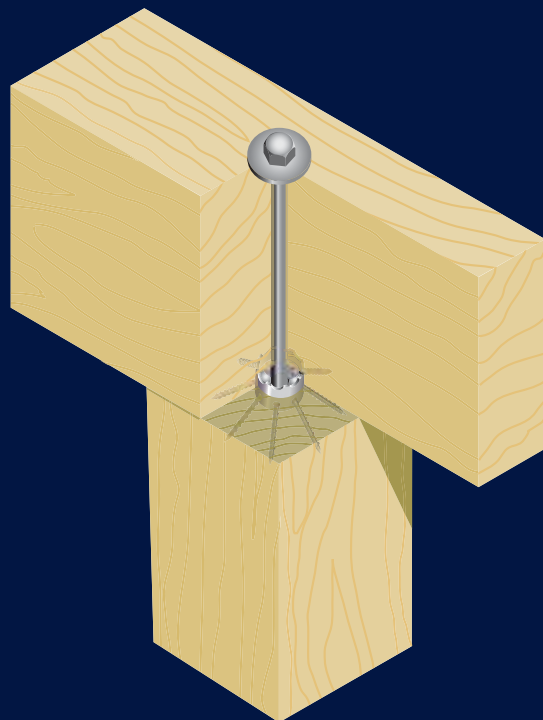
SIHGA® IdeFix® IF

dreidimensionale, nicht sichtbare Verschraubung im Hirnholz

blauverzinkt, umweltschonend hergestellt



Für Ihre und unsere Sicherheit ist SIHGA® IdeFix® mit der allgemeinen bauaufsichtlichen Zulassung vom deutschen Institut für Bautechnik ausgestattet. Damit diese hohe Qualität immer sicher gestellt ist, sind laufende Produktionskontrollen und Fremdüberwachung bei SIHGA® Standard.



SIHGA® IdeFix® IF ist ein speziell für Hirnholzanschlüsse entwickeltes Befestigungsmittel. Seine Anwendungsvielfalt im Holzbau ist nahezu unbegrenzt. Beginnend bei 40 mm Holzbreite können **SIHGA® IdeFix® IF** einzeln oder auch mehrfach pro Holzverbindung eingesetzt werden. Durch die geringen Rand- und Achsabstände sind selbst Schwerlastanschlüsse mit geringstem Platzbedarf auszuführen.

Bisher galten Hirnholzanschlüsse immer als Problemfall, wenn hohe Lasten zu übertragen waren. **SIHGA® IdeFix® IF** kann extrem hohe Zug- und Scherkräfte auch im Hirnholz übertragen.

Die spezielle Formgebung kombiniert mit der 45Grad-Verschraubung ermöglicht eine dreidimensionale Lastaufnahme bei normalen und winkligen Verbindungen. Zusätzlich ist jeder **SIHGA® IdeFix® IF** mit einer integrierten Verdrehsicherung für Holzanschlüsse ausgestattet. Darüber hinaus kann der eingebaute **SIHGA® IdeFix® IF** jederzeit nach gespannt werden.

Der nicht sichtbar verschraubte **SIHGA® IdeFix® IF** gewährleistet optimalen konstruktiven Holzschutz und eine perfekte Optik.

SIHGA® IdeFix® IF gibt es in den Größen:

Außendurchmesser Ø 30 mm mit Innengewinde M 12

Außendurchmesser Ø 40 mm mit Innengewinde M 16

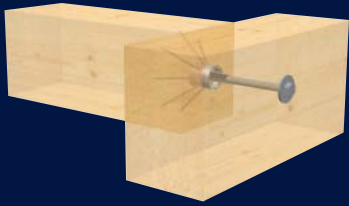
Außendurchmesser Ø 50 mm mit Innengewinde M 20



Einfacher, leichter Einbau ohne Fräsarbeiten. Es ist nur eine kleine Bohrung von Hand oder mittels Abbundanlage auszuführen. (Ø 30 mm, Ø 40 mm oder Ø 50 mm)



Anschließend wird der SIHGA® IdeFix® in das Bohrloch gesteckt und mit den mitgelieferten SIHGA® Systemschrauben fixiert.



Das anzuschließende Holz wird mit einer Standard-Mutterschraube oder einer -Gewindestange in Verbindung mit DIN 440R-Scheibe angeschlossen, **FERTIG!**

Diese Verbindung ist jederzeit nachträglich nach spannbar oder bei Bedarf auch demontierbar.



SIHGA® IdeFix® Montage:

Zur präzisen und schnellen Serienfertigung bauseits oder in der Fertigungshalle bietet SIHGA® ein maßgeschneidertes Zubehörprogramm an. (siehe Seite 16)





Detail SIHGA® IdeFix® Hirnholzanschluss.

Die integrierte Verdrehsicherung presst sich bei der Montage der Mutterschraube/Gewindestange automatisch in das anzuschließende Holz.

Diese Verbindung ist bei Schräganschlüssen ebenfalls einsetzbar.

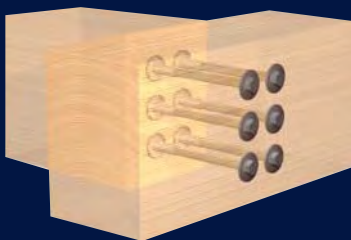


Detail SIHGA® IdeFix® Hirnholz mit Zapfenanschluss.

Hier ist in das anzuschließende Holz ebenfalls eine kleine Bohrung einzubringen. (Minimierte Holzschwächung trotz zapfenähnlicher Verbindung!)

Die Verdrehsicherung ist auch hier voll wirksam. Dadurch ist bauseits eine Montage ähnlich einem Zapfen möglich. Zusätzlich darf Zugkraft mit Querkraft statisch kombiniert beansprucht werden.

Diese Verbindung ist bei Schräganschlüssen ebenfalls einsetzbar.



SIHGA® IdeFix® Hirnholz Mehrfachanschluss, einreihig oder mehrreihig.

Durch die geringen Rand- und Achsabstände sind hier sehr hohe Lasten in kombinierter Beanspruchung (Zug- und Querkraft) übertragbar. Die Hölzer können jederzeit, auch nachträglich, aneinander gespannt werden.

Diese Verbindung ist bei Schräganschlüssen ebenfalls einsetzbar.

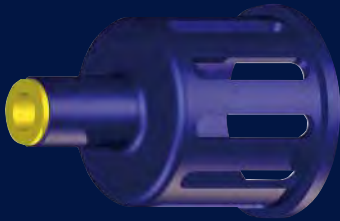


SIHGA® IdeFix® Anwendungen:

Horizontalanschlüsse, Vertikalanschlüsse, Schräganschlüsse,
Mehrfachanschlüsse einreihig, Mehrfachanschlüsse mehrreihig...



SIHGA® IdeFix® Bohrer IB



SIHGA® IdeFix® Bohrlehre IBL



SIHGA® IdeFix® Zubehör:

SIHGA® Bohrlehren-Set IBLs (=Grundausrüstung)

IdeFix® Bohrer IB komplett mit Tiefeneinstellung und Bohrlehre BL im robusten Systemkoffer mit Platz für zwei weitere Bohrer.

wahlweise: **Type IBL 30** SIHGA® Bohrlehren-Set Ø 30 mm
Type IBL 40 SIHGA® Bohrlehren-Set Ø 40 mm
Type IBL 50 SIHGA® Bohrlehren-Set Ø 50 mm



SIHGA® IdeFix® Bohrer IB (=Nachbestückung)

in den Durchmessern 30, 40 und 50 mm. Die Geometrie ist speziell für Hirnholzbohrungen abgestimmt, der mitgelieferte Tiefeneinstellung ermöglicht in Verwendung mit der SIHGA® Bohrlehre exakte Bohrtiefeinstellungen (kann jedoch auch freihand eingesetzt werden).

SIHGA® IdeFix® Bohrlehre IBL (=Nachbestückung)

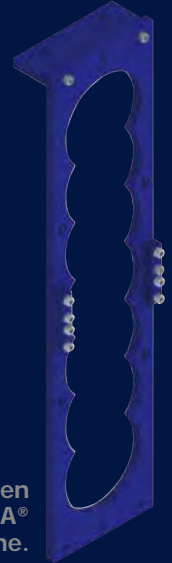
passend zu allen IdeFix® Bohrern (Ø 30, Ø 40, Ø 50 mm)
 Ermöglicht exakte, winkelige Bohrungen. Die Bohrtiefe ist durch den Tiefeneinstellung des Bohrers exakt zu bestimmen.



SIHGA® IdeFix®
Bohrschablone IBS

Die runden Ausnehmungen an der SIHGA® Bohrschablone dienen als Führung für die SIHGA® Bohrlehre IBL und geben die mindest Achsabstände vor.

Damit sind deckungsgleiche Bohrungen am Hauptträger und Nebenträger in beliebiger Anzahl möglich.



Beispiel einer möglichen
Montage der SIHGA®
Bohrschablone.



SIHGA® IdeFix® Mehrfachanschluss:



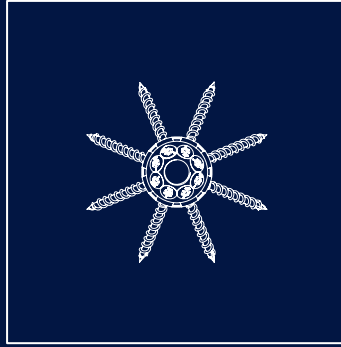
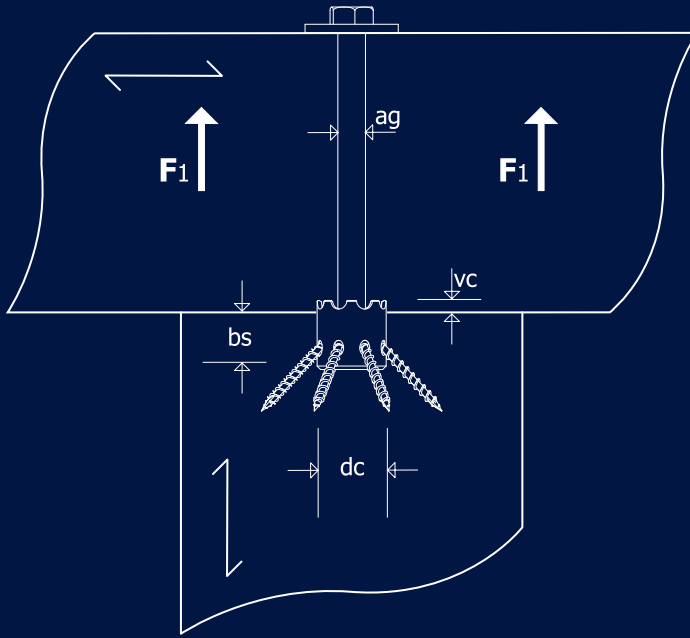
SIHGA® IdeFix® Bohrschablonen-Set IBSS (=Grundausrüstung)
IdeFix® Bohrschablone mit Adapter IBS (2 Stück), komplett mit Anschlag IAS, Stabilisator IST, Schraubleisten ISL (4 Stück), Inbusschrauben und Inbusschlüssel im robusten Systemkoffer mit Platz für weitere Bohrschablonen.

wahlweise: **Type IBSS 30** SIHGA® Bohrschablonen-Set für IdeFix® 30
Type IBSS 40 SIHGA® Bohrschablonen-Set für IdeFix® 40
Type IBSS 50 SIHGA® Bohrschablonen-Set für IdeFix® 50

Die SIHGA IdeFix Bohrlehre IBL passt exakt in diese Bohrschablonen IBS und ermöglicht die schnelle Ausführung von Mehrfachanschlüssen.

SIHGA® IdeFix® Bohrschablone IBS (=Nachbestückung)
wahlweise: **Type IBS 30** SIHGA® Bohrschablone für IdeFix® 30
Type IBS 40 SIHGA® Bohrschablone für IdeFix® 40
Type IBS 50 SIHGA® Bohrschablone für IdeFix® 50

zur Erweiterung des IdeFix® Bohrschablonen-Set für zusätzliche IdeFix® Größen, im robusten Systemkoffer ist bereits Platz dafür vorgesehen.



SIHGA® IdeFix® IF Abmessungen mm				Bohrtiefe Zuganschluss	
Type	dc	ag	vc	bs	bh
304	30	M12	3	27	-
308	30	M12	3	27	-
406	40	M16	5	35	-
410	40	M16	5	35	-
509	50	M20	5	45	-

dc Durchmesser
ag Anschlussgewinde
vc Verdrehsicherung
bs-Bohrtiefe Stütze
bh-Bohrtiefe Hauptträger

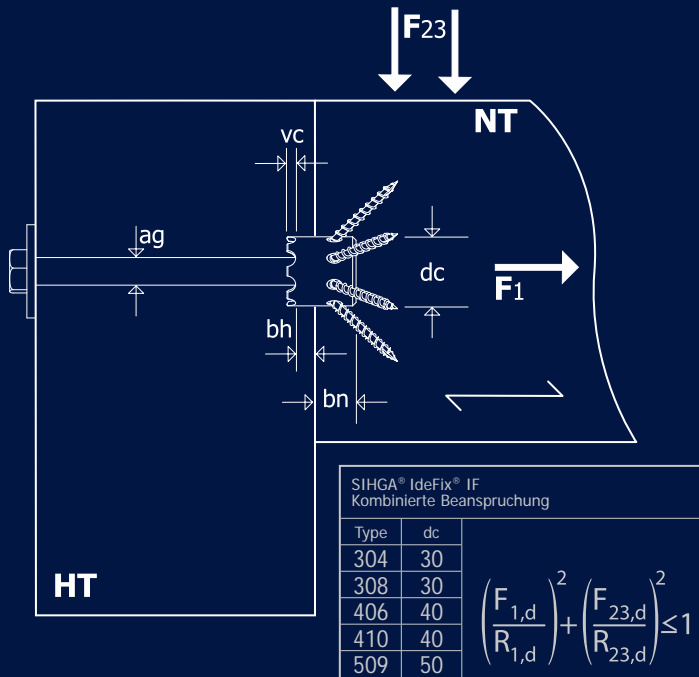


IdeFix® Zugbeanspruchung

Vor der Ausführung sind sämtliche Berechnungen vom verantwortlichen Planer zu überprüfen und freizugeben.
Alle Daten vorbehalten Satz- und Druckfehler.

montagepack		IdeFix® IF	Stütze Mindestquerschnitt		System Schraube	Zugbeanspruchung mit Verdrehsicherung kN zul. Wert charakteristische Werte R _{t,1k}			
Art.Nr	Stk	Type	mm	Schraubbild	GoFix FK mm	N _{zul}	pk 350	pk 380	pk 410
28806	24	304	100 x 100		5,0 x 40	7,62	16,23	17,33	18,42
28816	24	308	140 x 140		5,0 x 80	15,34	32,67	34,90	37,08
28826	12	406	120 x 120		6,0 x 60	12,55	26,73	28,55	30,34
28836	12	410	180 x 180		6,0 x 100	20,74	44,18	47,18	50,14
28846	6	509	160 x 160		8,0 x 90	20,93	44,58	47,62	50,60
28806	24	304	60 x 100		5,0 x 40	5,71	12,17	13,00	13,81
28816	24	308	100 x 140		5,0 x 80	11,50	24,51	26,17	27,81
28826	12	406	80 x 120		6,0 x 60	9,41	20,05	21,41	22,75
28836	12	410	120 x 180		6,0 x 100	15,56	33,13	35,39	37,61
28846	6	509	120 x 160		8,0 x 90	15,87	33,81	36,11	38,37
28806	24	304	40 x 100		5,0 x 40	3,81	8,11	8,67	9,21
28816	24	308	60 x 140		5,0 x 80	7,67	16,34	17,45	18,54
28826	12	406	60 x 120		6,0 x 60	6,27	13,37	14,27	15,17
28836	12	410	80 x 180		6,0 x 100	10,37	22,09	23,59	25,07
28846	6	509	80 x 160		8,0 x 90	10,58	22,54	24,07	25,58
28806	24	304	60 x 60		5,0 x 40	3,81	8,11	8,67	9,21
28816	24	308	100 x 100		5,0 x 80	7,67	16,34	17,45	18,54
28826	12	406	80 x 80		6,0 x 60	6,27	13,37	14,27	15,17
28836	12	410	120 x 120		6,0 x 100	10,37	22,09	23,59	25,07
28846	6	509	120 x 120		8,0 x 90	10,58	22,54	24,07	25,58

Charakteristische Werte nach Eurocode 5 / DIN 1052:2008-12 / pk = Röhrichte Holz
Bemessungswert R_d = charakteristischer Wert x k_{mod} : γ_M



F Bemessungswert der entsprechenden Beanspruchung
R Bemessungswert der alleinigen Beanspruchung

SIHGA® IdeFix® IF Abmessungen mm				Bohrtiefe Zapfenanschluss	
Type	dc	ag	vc	bn	bh
304	30	M12	3	20	7
308	30	M12	3	20	7
406	40	M16	5	25	10
410	40	M16	5	25	10
509	50	M20	5	30	15

dc Durchmesser
ag Anschlussgewinde
vc Verdrehssicherung
bn-Bohrtiefe Stütze
bh-Bohrtiefe Hauptträger

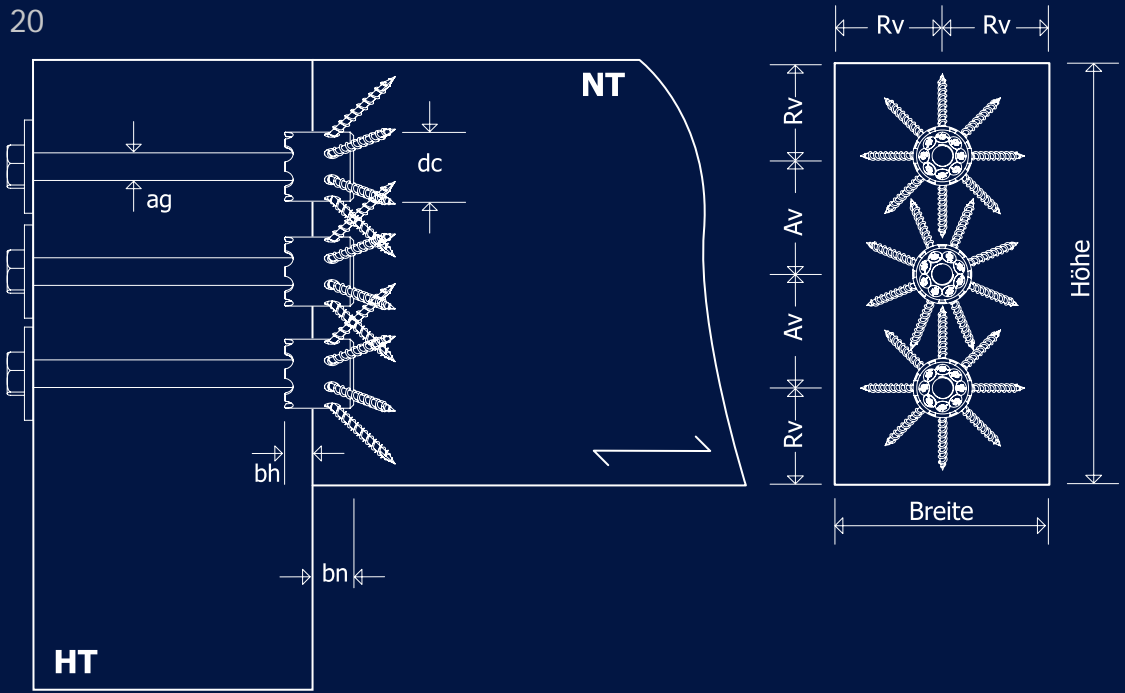


IdeFix® Haupt- Nebenträger

Vor der Ausführung sind sämtliche Berechnungen vom verantwortlichen Planer zu überprüfen und freizugeben.
Alle Daten vorbehaltlich Satz- und Druckfehler.

montagepack		IdeFix® IF	Nebenträger Mindestquerschnitt		System Schraube	Beanspruchung in Anschlussfuge kN charakteristische Werte R _{23,k}			
Art.Nr	Stk	Type	mm	Schraubbild	GoFix FK mm	zul. Wert V _{ed}	pk 350	pk 380	pk 410
28806	24	304	100 x 100		5,0 x 40	4,36	8,68	9,20	9,71
28816	24	308	140 x 140		5,0 x 80	4,36	8,68	9,20	9,71
28826	12	406	120 x 120		6,0 x 60	6,77	13,51	14,30	15,09
28836	12	410	180 x 180		6,0 x 100	6,77	13,51	14,30	15,09
28846	6	509	160 x 160		8,0 x 90	10,47	18,56	19,66	20,73
28806	24	304	60 x 100		5,0 x 40	3,58	7,28	7,56	7,84
28816	24	308	100 x 140		5,0 x 80	4,36	8,68	9,20	9,71
28826	12	406	80 x 120		6,0 x 60	5,73	11,65	12,11	12,56
28836	12	410	120 x 180		6,0 x 100	6,77	13,51	14,30	15,09
28846	6	509	120 x 160		8,0 x 90	9,00	18,24	19,01	19,77
28806	24	304	40 x 100		5,0 x 40	3,58	7,28	7,56	7,84
28816	24	308	60 x 140		5,0 x 80	4,36	8,68	9,20	9,71
28826	12	406	60 x 120		6,0 x 60	5,73	11,65	12,11	12,56
28836	12	410	80 x 180		6,0 x 100	6,77	13,51	14,30	15,09
28846	6	509	80 x 160		8,0 x 90	9,00	18,24	19,01	19,77
28806	24	304	60 x 60		5,0 x 40	3,58	7,28	7,56	7,84
28816	24	308	100 x 100		5,0 x 80	4,36	8,68	9,20	9,71
28826	12	406	80 x 80		6,0 x 60	5,73	11,65	12,11	12,56
28836	12	410	120 x 120		6,0 x 100	6,77	13,51	14,30	15,09
28846	6	509	120 x 120		8,0 x 90	9,00	18,24	19,01	19,77

HT = Hauptträger, NT = Nebenträger; Charakteristische Werte nach Eurocode 5 / DIN 1052:2008-12 / pk = Röhrichte Holz
Bolzen od. Gewindestangen der Härte 4,6 / Scheibe DIN 440 / Bemessungswert R_d = charakteristischer Wert x k_{mod} : γ_M



SIHGA® IdeFix® IF Abmessungen mm			Bohrtiefe Zapfenanschluss		Abstand Rand Achse	
Type	dc	ag	bn	bh	Rv	Av
304	30	M12	20	10	50	50
308	30	M12	20	10	70	50
406	40	M16	25	15	60	60
410	40	M16	25	15	90	60
509	50	M20	30	20	80	80

dc Durchmesser, ag Anschlussgewinde
vc Verdrehsicherung
bn-Nebenträger bh-Hauptträger
Rv Randabstand, AV Achsabstand

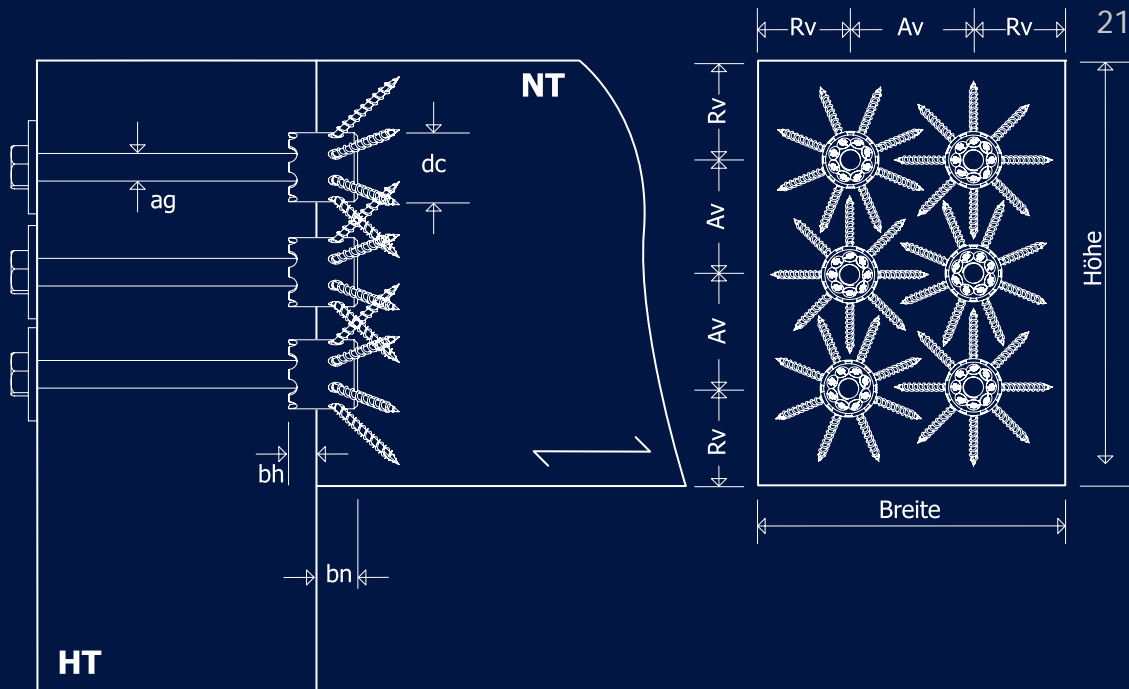


IdeFix® HT NT einreihig

Vor der Ausführung sind sämtliche Berechnungen vom verantwortlichen Planer zu überprüfen und freizugeben.
Alle Daten vorbehaltlich Satz- und Druckfehler.

montagepack		IdeFix® IF	Nebenträger Mindestquerschnitt		Anzahl Verbinder	Beanspruchung in Anschlussfuge kN charakteristische Werte R _{23s}			
Art.Nr	Stk	Type	Höhe mm	Breite mm	IdeFix®	V _{zul}	pk 350	pk 380	pk 410
28806	24	304	150	100	2	8,71	17,36	18,40	19,42
28816	24	308	190	140	2	8,71	17,36	18,40	19,42
28826	12	406	180	120	2	13,54	27,02	28,61	30,17
28836	12	410	240	180	2	13,54	27,02	28,61	30,17
28846	6	509	240	160	2	20,94	37,13	39,31	41,46
28806	24	304	200	100	3	13,07	26,04	27,60	29,14
28816	24	308	240	140	3	13,07	26,04	27,60	29,14
28826	12	406	240	120	3	20,31	40,53	42,91	45,26
28836	12	410	300	180	3	20,31	40,53	42,91	45,26
28846	6	509	320	160	3	31,40	55,69	58,97	62,20
28806	24	304	250	100	4	17,42	34,72	36,80	38,85
28816	24	308	290	140	4	17,42	34,72	36,80	38,85
28826	12	406	300	120	4	27,08	54,04	57,21	60,34
28836	12	410	360	180	4	27,08	54,04	57,21	60,34
28846	6	509	400	160	4	41,87	74,26	78,62	82,93
28806	24	304	300	100	5	21,78	43,40	46,00	48,56
28816	24	308	340	140	5	21,78	43,40	46,00	48,56
28826	12	406	360	120	5	33,85	67,55	71,52	75,43
28836	12	410	420	180	5	33,85	67,55	71,52	75,43
28846	6	509	480	160	5	52,34	92,82	98,28	103,66

HT = Hauptträger, NT = Nebenträger; Charakteristische Werte nach Eurocode 5 / DIN 1052:2008-12 / pk = Rohdichte Holz
Bolzen od. Gewindestangen der Härte 4,6 / Scheibe DIN 440 / Bemessungswert R_d = charakteristischer Wert x k_{mod} : γ_M



SIHGA® IdeFix® IF Abmessungen mm			Bohrtiefe Zapfenanschluss		Aabstand Rand Achse	
Type	dc	ag	bn	bh	Rv	Av
304	30	M12	20	10	50	50
308	30	M12	20	10	70	50
406	40	M16	25	15	60	60
410	40	M16	25	15	90	60
509	50	M20	30	20	80	80

dc Durchmesser, ag Anschlussgewinde
vc Verdrehsicherung
bn-Nebenträger bh-Hauptträger
Rv Randabstand, AV Achsabstand



IdeFix® HT NT zweireihig

Vor der Ausführung sind sämtliche Berechnungen vom verantwortlichen Planer zu überprüfen und freizugeben.
Alle Daten vorbehalten Satz- und Druckfehler.

montagepack		IdeFix® IF	Nebenträger Mindestquerschnitt		Anzahl Verbinder	Beanspruchung in Anschlussfuge kN charakteristische Werte R _{33,k}			
Art.Nr	Stk	Type	Höhe mm	Breite mm	IdeFix®	zul. Wert V _{zul}	pk 350	pk 380	pk 410
28806	24	304	150	150	4	17,42	34,72	36,80	38,85
28816	24	308	190	190	4	17,42	34,72	36,80	38,85
28826	12	406	180	180	4	27,08	54,04	57,21	60,34
28836	12	410	240	240	4	27,08	54,04	57,21	60,34
28846	6	509	240	240	4	41,87	74,26	78,62	82,93
28806	24	304	200	150	6	26,13	52,08	55,20	58,27
28816	24	308	240	190	6	26,13	52,08	55,20	58,27
28826	12	406	240	180	6	40,62	81,06	85,82	90,51
28836	12	410	300	240	6	40,62	81,06	85,82	90,51
28846	6	509	320	240	6	62,81	111,39	117,94	124,39
28806	24	304	250	150	8	34,84	69,44	73,60	77,70
28816	24	308	290	190	8	34,84	69,44	73,60	77,70
28826	12	406	300	180	8	54,17	108,08	114,43	120,69
28836	12	410	360	240	8	54,17	108,08	114,43	120,69
28846	6	509	400	240	8	83,74	148,52	157,25	165,86
28806	24	304	300	150	10	43,55	86,81	92,00	97,12
28816	24	308	340	190	10	43,55	86,81	92,00	97,12
28826	12	406	360	180	10	67,71	135,10	143,03	150,86
28836	12	410	420	240	10	67,71	135,10	143,03	150,86
28846	6	509	480	240	10	104,68	185,65	196,56	207,32

HT = Hauptträger, NT = Nebenträger; Charakteristische Werte nach Eurocode 5 / DIN 1052:2008-12 / pk = Rohdichte Holz
Bolzen od. Gewindestangen der Härte 4,6 / Scheibe DIN 440 / Bemessungswert R_d = charakteristischer Wert x k_{mod} : γ_M



Aussichtsturm Alpenblick, Oberösterreich



Gewerbehalle, Hirschbach



Gewerbehalle, Hirschbach



Gewerbehalle, Hirschbach



Gewerbehalle, Hirschbach



Aussichtsturm Alpenblick, Oberösterreich



Holzpool, CLG-Holzbaucenter, Slowenien



Altstoffsammelzentrum, Ulrichsberg



Kragträger, Salzburg



Rundstütze, Gmunden