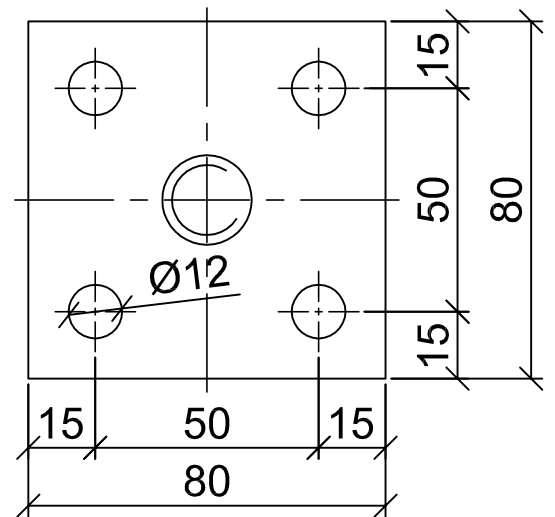
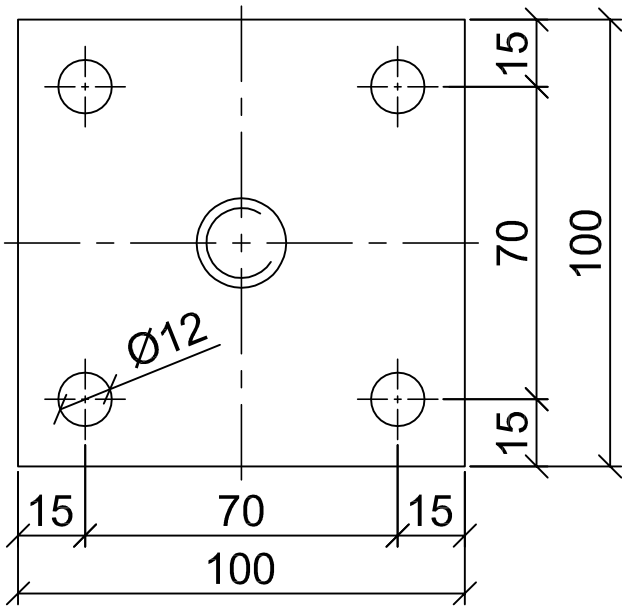


Ansicht untere Platte
mit Gewinde M20 rechts

Ansicht obere Platte
mit Gewinde M20 links



Pitzl Metallbau GmbH & Co.KG
Siemensstraße 26
D - 84051 Altheim
Tel +49(0) 8703 9346-0
Fax +49(0) 8703 9346-55
www.pitzl.de

Erstellt:
Stix

Datum:
04.11.2014

Werkstoff:

Artikelnummer:
10980.0080

Index

Produktgruppe:
Pfostenträger

alt Artikelnummer:
10980.00

Die Schweißnähte sind nach DIN EN ISO 5817 ``Bewertungsgruppe C`` auszuführen