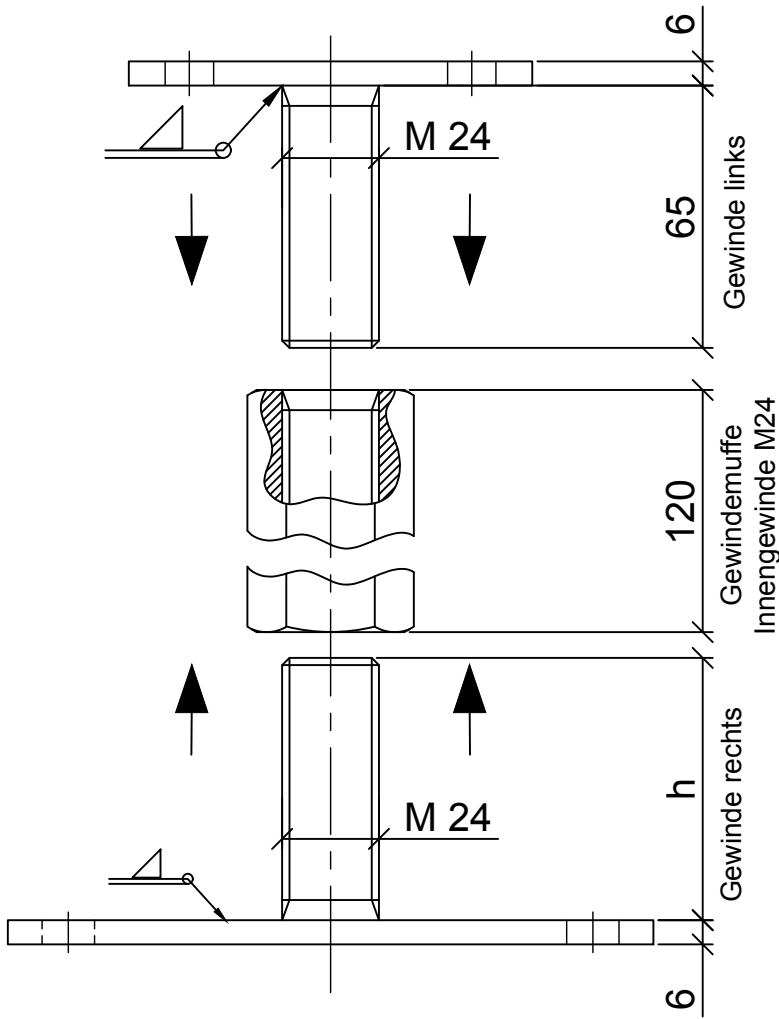
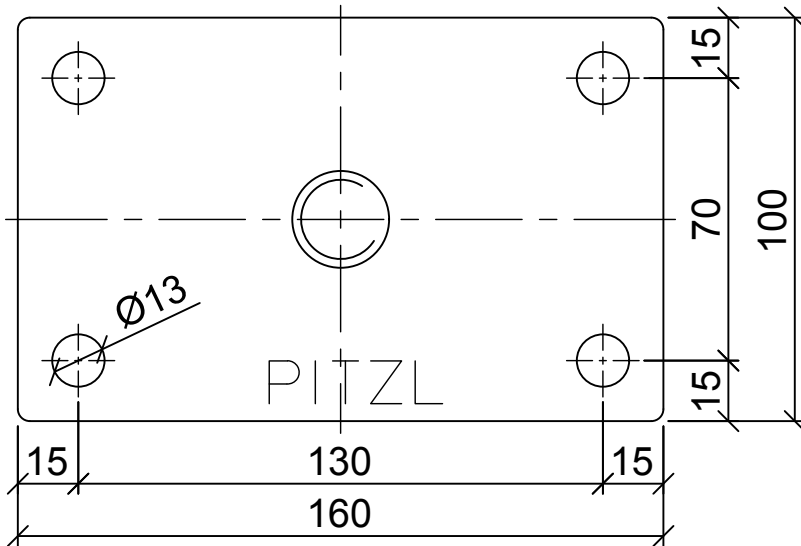


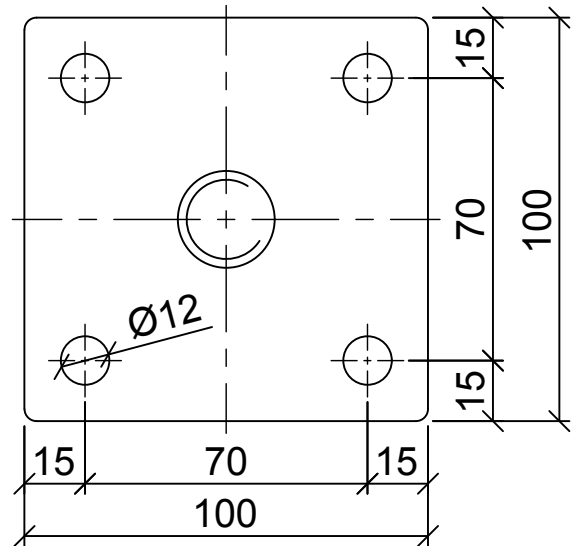
Artikel-Nr.	Höhe h unt. Gew. M 24 -4.8	Verstell- bereich	Lager
10920.1000	65	142 - 207	
10920.1100	90	167 - 232	
10920.1200	150	227 - 292	
10920.1300	200	277-342	
10920.1400	250	327 - 392	



Ansicht untere Platte
mit Gewinde M24 rechts



Ansicht obere Platte
mit Gewinde M24 links



Pitzl Metallbau GmbH & Co.KG
Siemensstraße 26
D - 84051 Altheim
Tel +49(0) 8703 9346-0
Fax +49(0) 8703 9346-55
www.pitzl.de

Erstellt: Stix
Datum:
Index:
Werkstoff:

Produktgruppe:
Pfostenträger

Artikelnummer:
10920.1000/1100/1200/1300/1400
alt Artikelnummer: