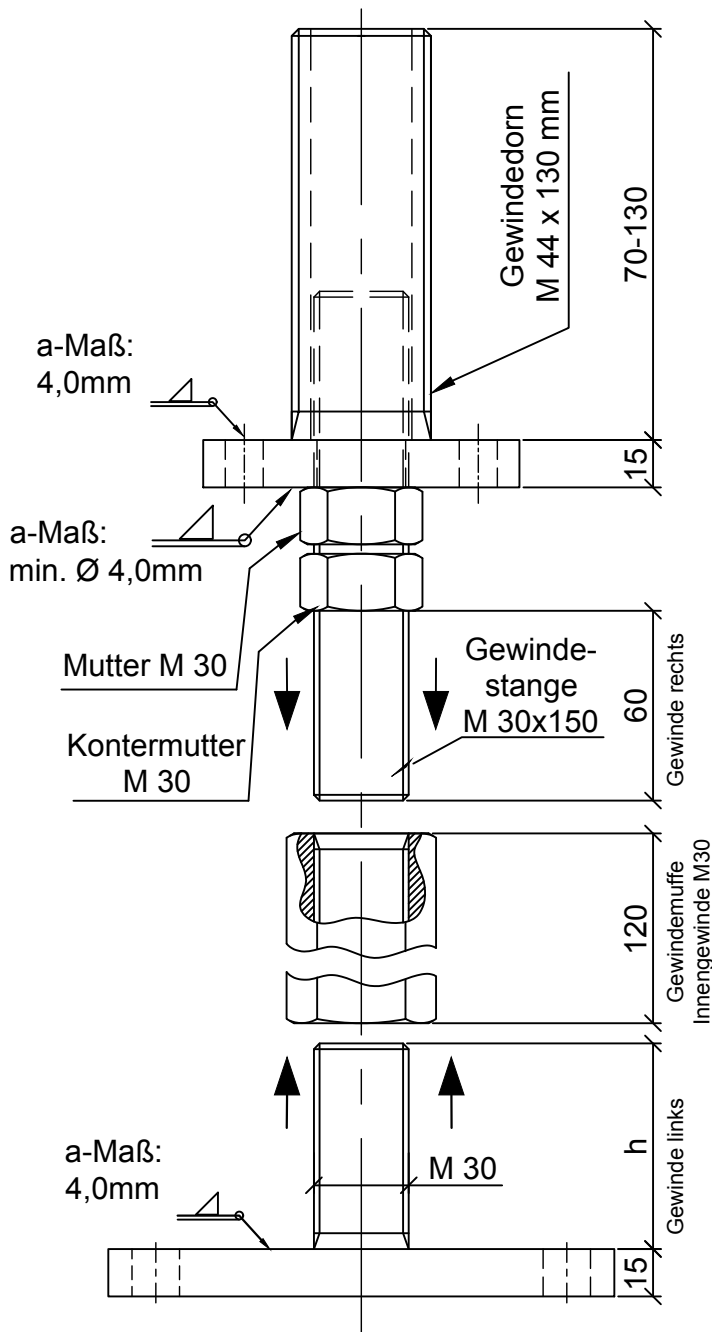
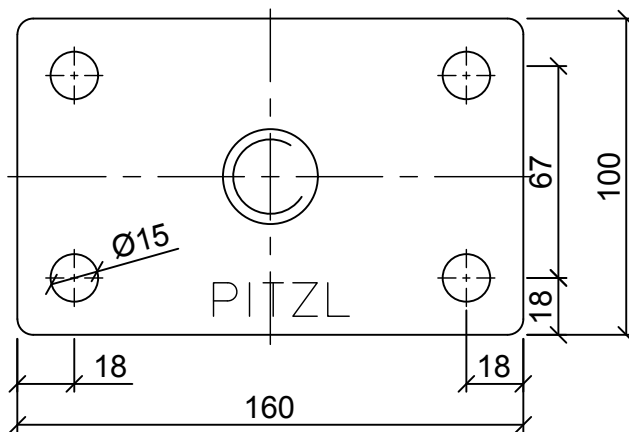


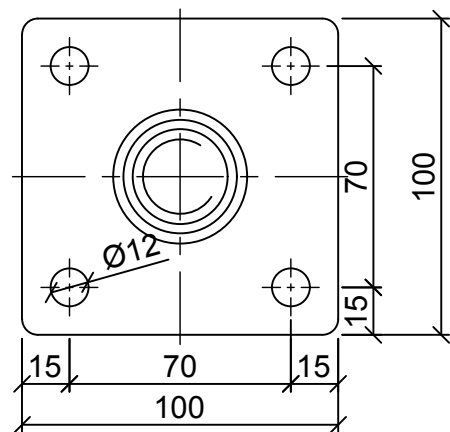
Artikel-Nr.	Höhe h unt. Gew. M 30 -4.8	Verstell- bereich
10931.1006	65	205 - 300
10931.1106	90	230 - 325
10931.1206	150	290 - 385
10931.1306	200	340 - 435



Ansicht untere Platte
mit Gewinde M30 links



Ansicht obere Platte
mit Gewinde M30 rechts



Pitzl Metallbau GmbH & Co.KG
Siemensstraße 26
D - 84051 Altheim
Tel +49(0) 8703 9346-0
Fax +49(0) 8703 9346-55
www.pitzl.de

Erstellt: _____ Datum: _____
Index _____

Werkstoff: _____
Produktgruppe:
Pfostenträger

Artikelnummer:
10931.1006-1106-1206-1306
alt Artikelnummer: _____