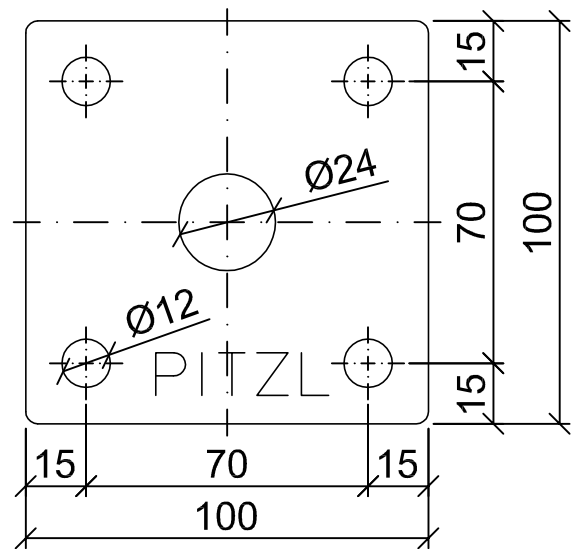


Ansicht Platte



Pitzl Metallbau GmbH & Co.KG
 Siemensstraße 26
 D - 84051 Altheim
 Tel +49(0) 8703 9346-0
 Fax +49(0) 8703 9346-55
 www.pitzl.de

Erstellt:
 Stix

Datum:
 03.11.2014

Werkstoff:

Artikelnummer:

10934.2401

Index

Produktgruppe:
 Pfostenträger

alt Artikelnummer:

1025.00

Die Schweißnähte sind nach DIN EN ISO 5817 ``Bewertungsgruppe C`` auszuführen