



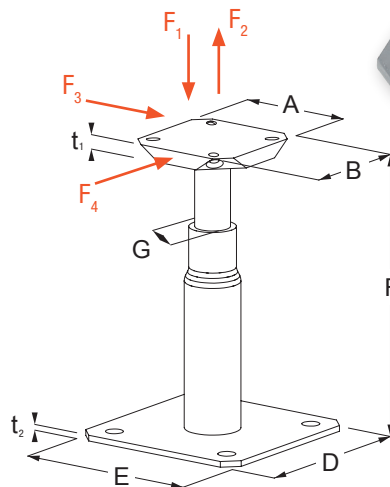
ETA-07/0285  
DoP-e07/0285



## Stützenfüße mit einer matt-silbergrauen Oberfläche und äußerst flexibel – für alle Lastrichtungen!

PP18/24BZ Stützenfüße sind zur Aufnahme von Lasten in alle Richtungen geeignet, vertikal bis 93kN. Sie sind mit einer hochwertigen Duplexbeschichtung versehen, die aus einem Zink-Nickel-Überzug als BaseCoat und einer organischen Versiegelung als TopCoat besteht.

Die Oberfläche ist durch den galvanischen Verzinkungsprozess sehr gleichmäßig und glatt. Sie sind für Stützen ab 100mm Breite geeignet und eine Höhenverstellung ist im Bereich von 180-240mm möglich.



### Abmessungen:

Art.Nr.	Abmessungen [mm]							Löcher
	A	B	D	E	F	G	t	Ø
PP18/24BZ	80	80	130	130	180-240	24	8/4	6,5;12

### Vorteile:

- Für alle Lastrichtungen
- Einfache Montage direkt an die Stütze mit Schrägschrauben
- Leichtes Befestigen am Beton mit Durchsteckmontage
- Sehr glatte und gleichmäßige matt-silbergraue Oberfläche
- Höhenverstellbar

**Anwendbare Materialien:**

- Auflager: Beton, Stahl, Holz, Holzwerkstoffe
- Aufzulagerndes Bauteil: Holzwerkstoffe, Holz

**Material:**

- Stahlqualität: Stahlqualität S235JR gemäß EN10025
- Korrosionsschutz: galvanischer Zink-Nickel-Überzug mit zusätzlicher Versiegelung (TopCoat)  
Nutzungsklasse 2 gemäß EC5



**Anwendungsfälle:**

- Vordächer
- Anbauten
- kleine Hallen
- Pergolen
- Carports

**Charakteristischer Wert der Tragfähigkeit:**

Art.Nr.	Verbindungsmittel				Charakteristischer Wert der Tragfähigkeit [kN]		
	an der Stütze		am Beton				
	Anzahl	Typ	Anzahl	Typ	$R_{1,k}$	$R_{2,k}$	$R_{3,k} = R_{4,k}$
PP18/24BZ	4	Ø6	4	Ø10	$\min(100,5 / k_{mod}^{0,6}; 93 / k_{mod})$	$\min(15,1; 10,3 / k_{mod})$	$\min(3,8; 2 / k_{mod})$

\* Schraube TTZNFS6x100

\*\* Geeignete Anker werden im Ankerprogramm von Simpson Strong-Tie® aufgeführt. Typische Verankerungen sind BOAXII und WA abhängig von der Betongüte und den Randabständen.

**Passende Verbindungsmittel:**

Art.Nr.	Verbindungsmittel passend für	Abmessungen [mm]		Bohrtiefe [mm]	Bohr-Ø [mm]
		Ø	L		
TTZNFS6x100 mit Impreg® x4 Beschichtung	Kopfplatte	10	80	-	-
BOAXII10060010	Bodenplatte	10	92	75	10