

Die Winkelverbinder werden für Holz / Holz oder Holz / Beton Anschlüsse in konstruktiven Bereichen eingesetzt.

Für eine gleichmäßige Lastenleitung werden zwei Winkel je Anschluss empfohlen.

Die Befestigung erfolgt mit CNA4,0xℓ Kammnägeln oder CSA5,0xℓ Schrauben.

Zur Befestigung auf dem Beton können M8 Ankerbolzen oder Betonschrauben verwendet werden.

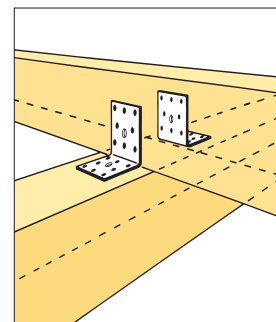
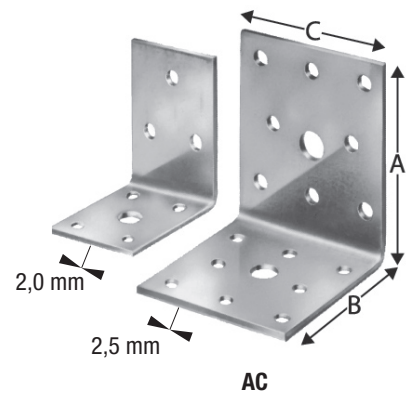


Tabelle 1

Art.No. NEU	Art.No. ALT	Maße [mm]			Löcher	
		A	B	C	Ø	Anzahl
AC35350	AC35350	50	50	35	5 8,5	4+4 1+1
AC55365	0736501	65	65	55	5 9	8+8 1+1

Die Winkelverbinder werden für Holz / Holz Verbindungen mit kleineren Holzabmessungen eingesetzt.

Die Befestigung erfolgt mit CNA4,0xℓ Kammnägeln oder CSA5,0xℓ Schrauben.

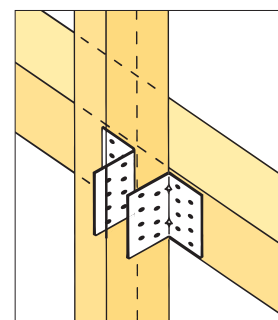
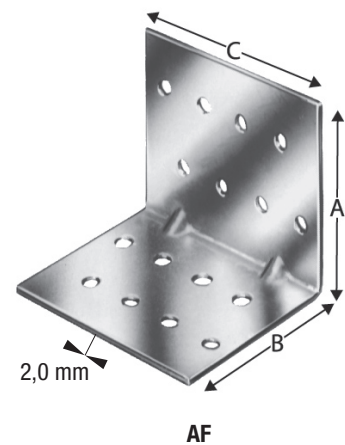


Tabelle 1

Art.No. NEU	Art.No. ALT	Maße [mm]			Löcher	
		A	B	C	Ø	Anzahl
AF90265	0726501	67	67	90	5	8+8