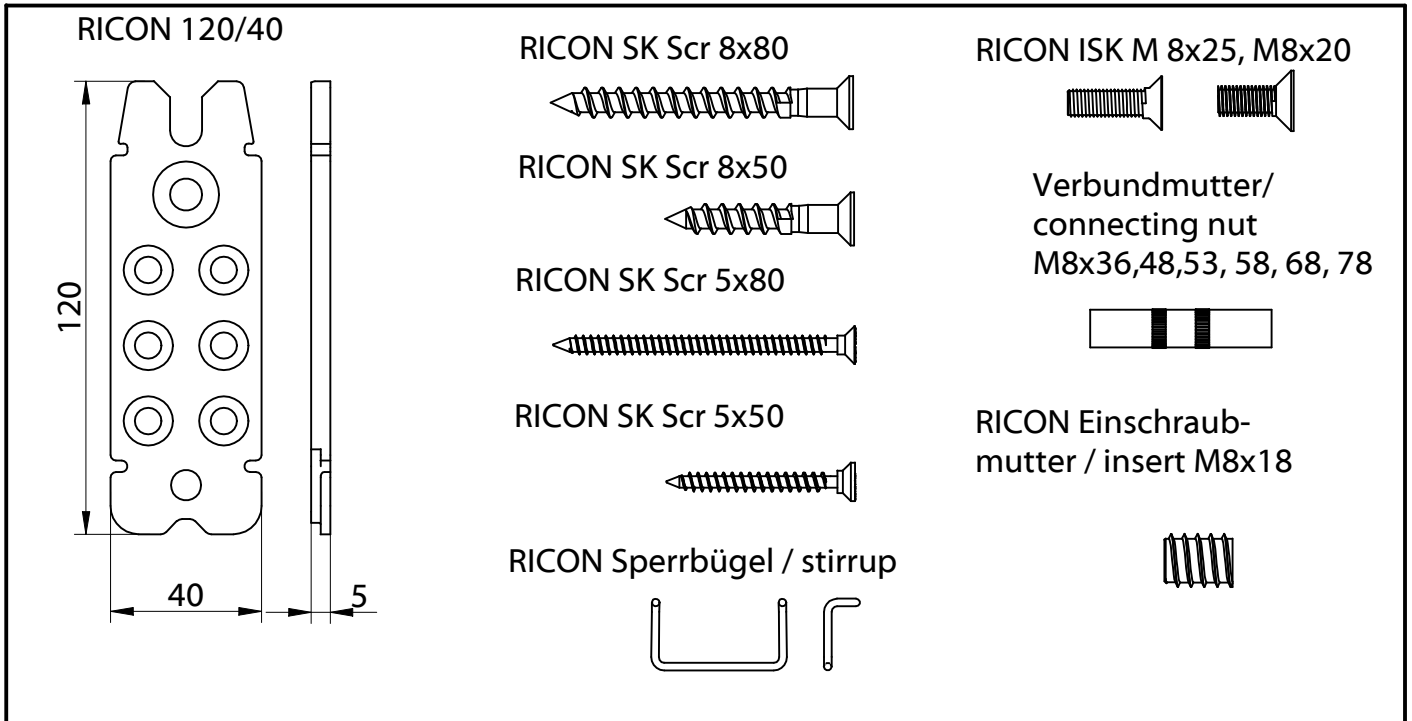


RICON® 120/40



Pfosten-Riegelverbindung
mit Bauzulassung (DE+EU)
post and latch connection

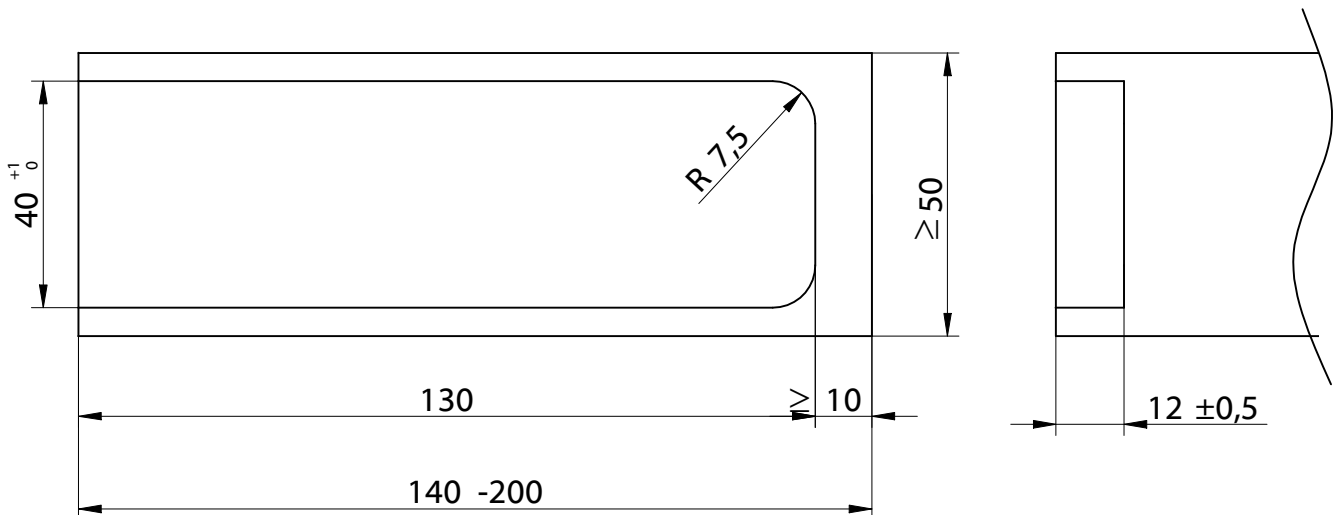
with construction supervisory approval (DE+EU)

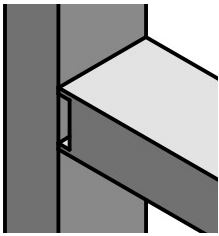


Einzel und Doppelanschluss
single and double connection

Pfosten-Riegelverbindung
latch and post connection

Riegel Fräsbild /
Milled edge latch





Montageanleitung/Construction Manual

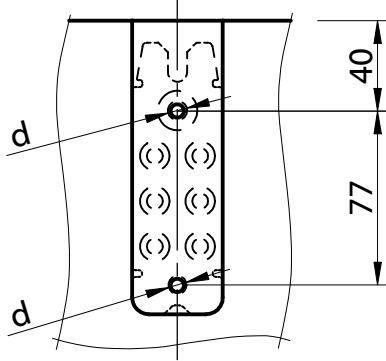
RICON® 120/40 EA

Art. Nr. K363

Einzelanschluss
single connection

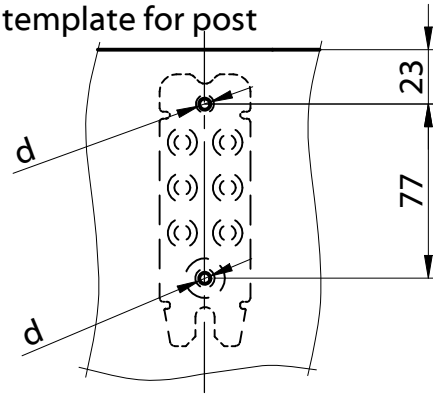
Pfosten-Riegelverbindung
latch and post connection

Bohrbild im Riegel /
drilling template for latch



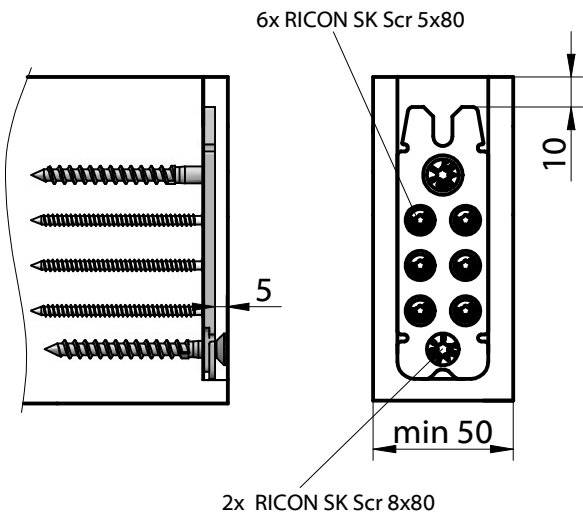
d...Ø 5mm, 30mm tief vorbohren
d...Ø 5mm, 30mm deep predrilling

Bohrbild im Pfosten /
drilling template for post

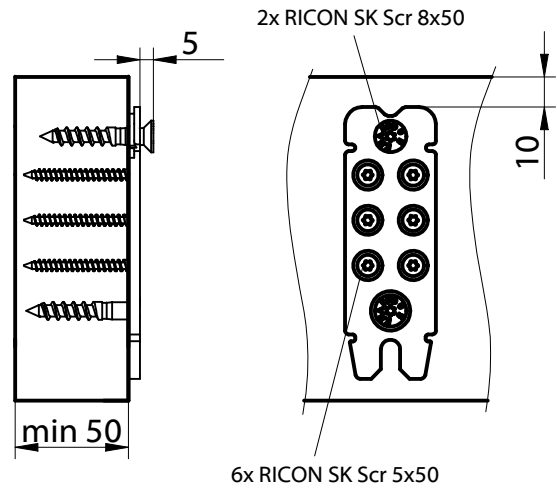


d...Ø 5mm, 30mm tief vorbohren
d...Ø 5mm, 30mm deep predrilling

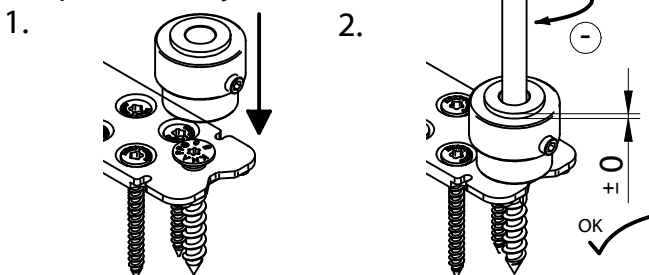
Schraubenbild im Riegel /
screw template for latch



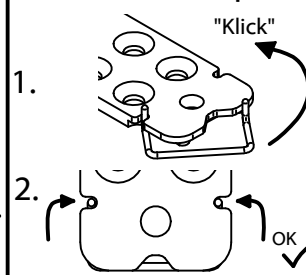
Schraubenbild im Pfosten /
screw template for post



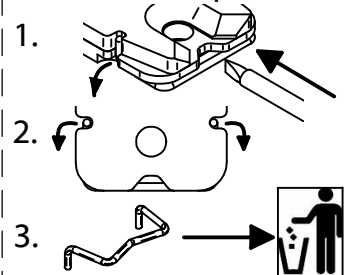
Einstellen der Schraube /
screw position adjustment



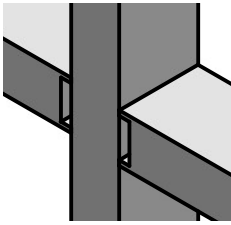
Sperrbügel einlegen /
assemble stirrup



Sperrbügel lösen /
remove stirrup



© KNAPP GmbH. Alle Maße in mm - Irrtümer, Druckfehler und Änderungen vorbehalten / all measures in mm - Errors excepted. VERSION 03 20.08.2010



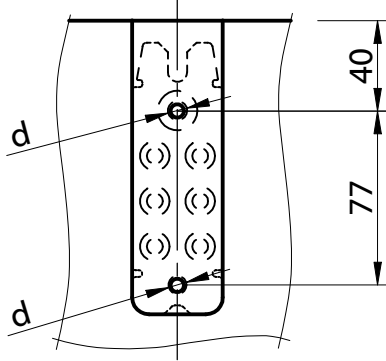
RICON® 120/40 DA

Art. Nr. K163/48;
K163/58; K163/78

Doppelanschluss
double connection

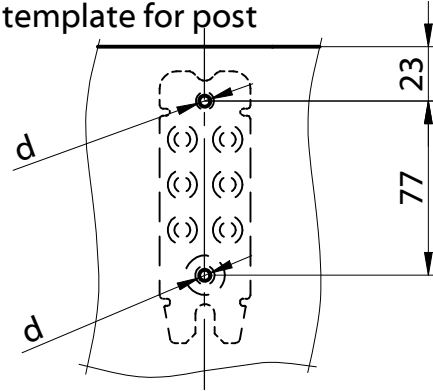
Pfosten-Riegelverbindung
latch and post connection

Bohrbild im Riegel /
drilling template for latch



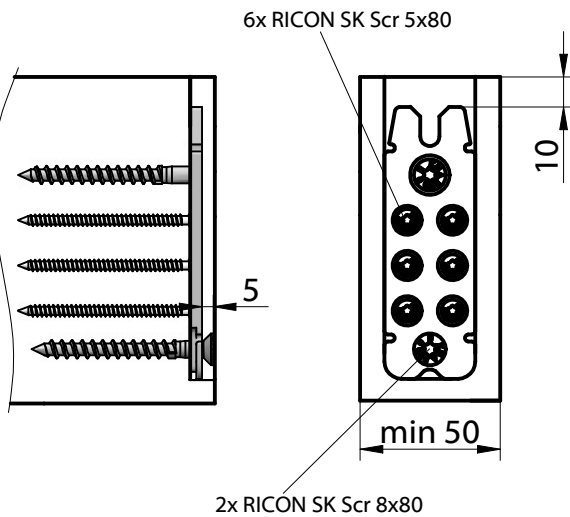
d...Ø 5mm, 30mm tief vorbohren
d...Ø 5mm, 30mm deep predrilling

Bohrbild im Pfosten /
drilling template for post



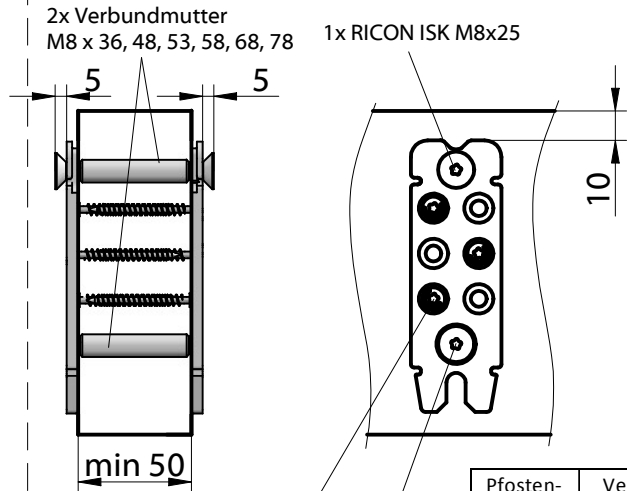
d...Ø 10mm, Durchgangsloch
d...Ø 10mm, throughhole

Schraubenbild im Riegel /
screw template for latch



2x RICON SK Scr 8x80

Schraubenbild im Pfosten /
screw template for post



2x Verbundmutter
M8 x 36, 48, 53, 58, 68, 78

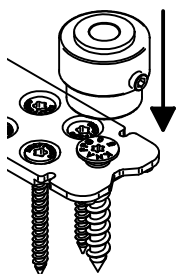
1x RICON ISK M8x25

3x RICON SK Scr 5x50
wechselseitig
1x RICON ISK M8x25

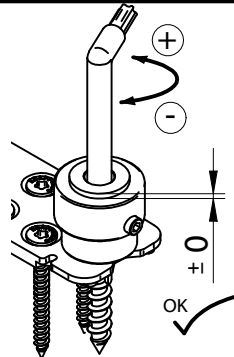
Pfosten- stärke [mm]	Verbund- mutterlänge [mm]
50	48
56	53
60	58
80	78

Einstellen der Schraube /
screw position adjustment

1.

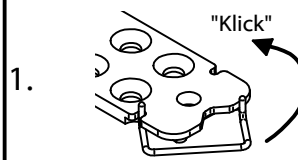


2.

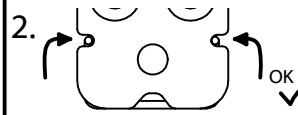


Sperrbügel einlegen /
assemble stirrup

1.

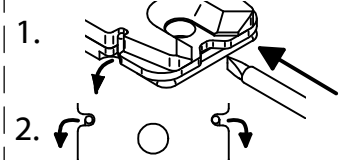


2.

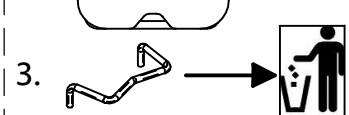


Sperrbügel lösen /
remove stirrup

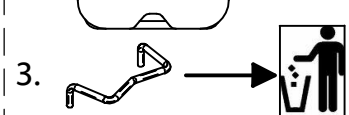
1.

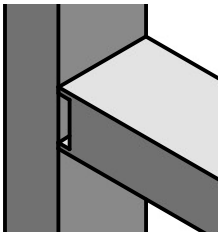


2.



3.





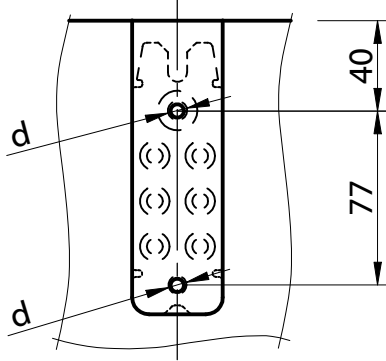
Montageanleitung/Construction Manual

RICON® 120/40 EAR

Art. Nr. K263 Einzelanschluss mit Einschraubmutter
single connection with insert screw

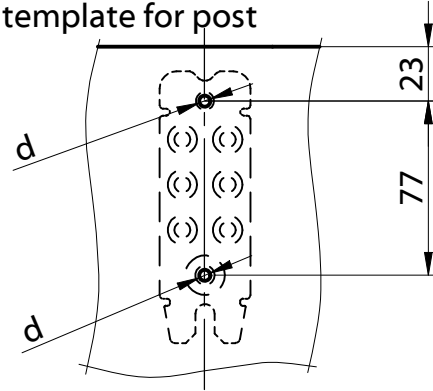
Pfosten-Riegelverbindung
post and latch connection

Bohrbild im Riegel /
drilling template for latch



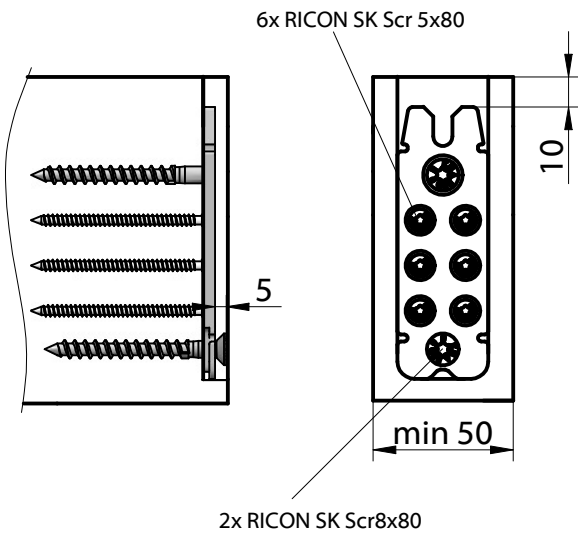
d...Ø 5mm, 30mm tief vorbohren
d...Ø 5mm, 30mm deep predrilling

Bohrbild im Pfosten /
drilling template for post



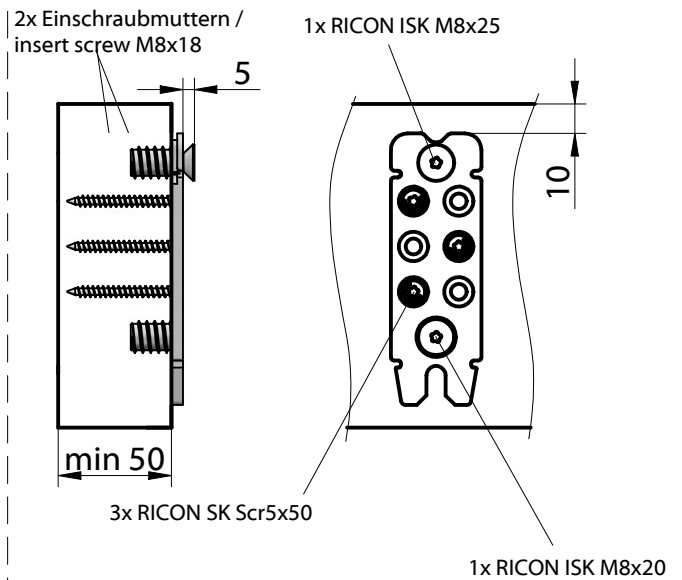
d...Ø 12 mm, 20 mm tief vorbohren
d...Ø 12 mm, 20mm deep predrilling

Schraubenbild im Riegel /
screw template for latch



2x RICON SK Scr 8x80

Schraubenbild im Pfosten /
screw template for post



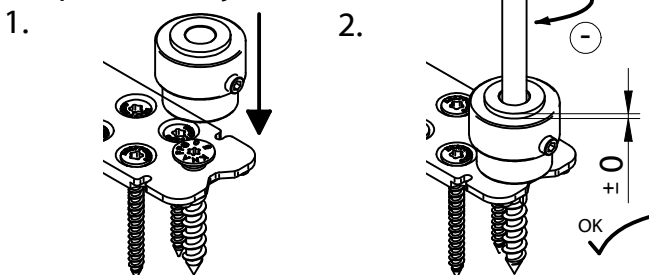
2x Einschraubmutter /
insert screw M8x18

1x RICON ISK M8x25

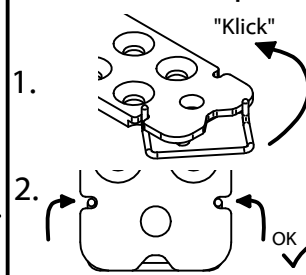
3x RICON SK Scr 5x50

1x RICON ISK M8x20

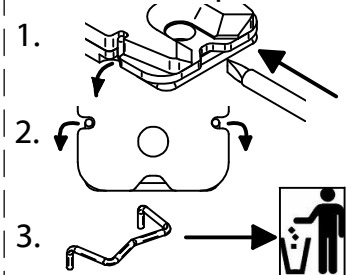
Einstellen der Schraube /
screw position adjustment



Sperrbügel einlegen /
assemble stirrup



Sperrbügel lösen /
remove stirrup



© KNAPP GmbH. Alle Maße in mm - Irrtümer, Druckfehler und Änderungen vorbehalten / all measures in mm - Errors excepted. VERSION 03 20.08.2010

Montageanleitung/Construction Manual

RICON® 120/40



Haupt- Nebenträgerverbindung
 mit Bauzulassung (DE + EU)
main girder- joist connection -
 with construction supervisory approval (DE + EU)

RICON 120/40

RICON SK Scr 8x80

RICON SK Scr 8x50

RICON SK Scr 5x80

RICON SK Scr 5x50

RICON Sperrbügel / stirrup

RICON ISK M 8x25, M8x20

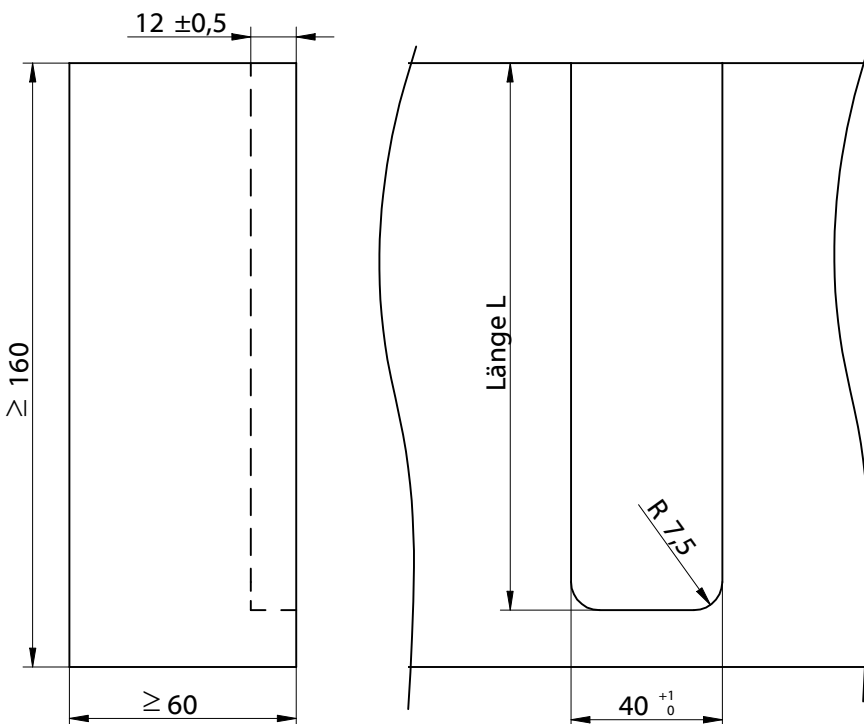
Verbundmutter/
connecting nut
M8x36,48,53, 58, 68, 78

RICON Einschraub-
mutter / insert M8x18

Einzel- und Doppelanschluss
single and double connection

Haupt-Nebenträgerverbindung
main girder - joist connection

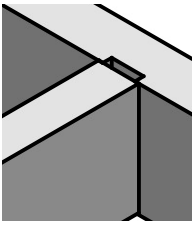
Hauptträger Fräsbild /Milled edge main girder



Ausfräslänge L aus dem Haupt-
träger in Abhängigkeit der Neben-
trägerhöhe HN /
Rebate length for main girder in
reference of the height HN of the
joist:

Höhe / Height HN [mm]	Länge/ Length L [mm]
140	130
160	140
180	160
200	170
220	180

© KNAPP GmbH. Alle Maße in mm - Irrtümer, Druckfehler und Änderungen vorbehalten / all measures in mm - Errors excepted. VERSION 03 20.08.2010

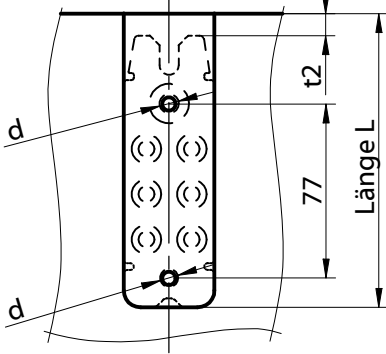


Montageanleitung/Construction Manual RICON® 120/40 EA

Art. Nr. K363 Einzelanschluss
single connection

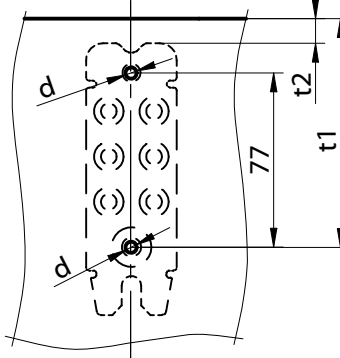
Haupt-Nebenträger Verbindung
main girder - joist connection

Bohrbild im Hauptträger /
drilling template for main girder



d...Ø 5mm, 30mm tief vorbohren
d...Ø 5mm, 30mm deep predrilling

Bohrbild im Nebenträger /
drilling template for joist

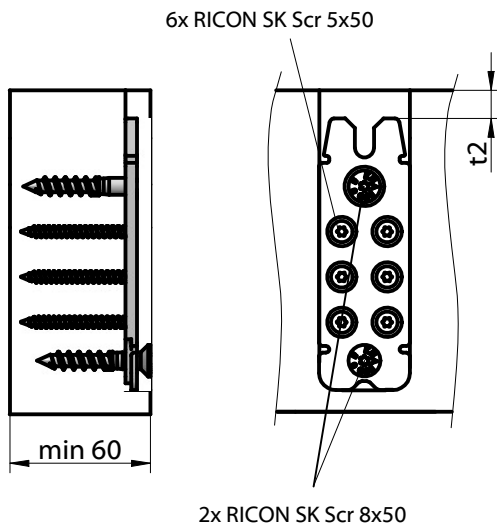


d...Ø 5mm, 30mm tief vorbohren
d...Ø 5mm, 30mm deep predrilling

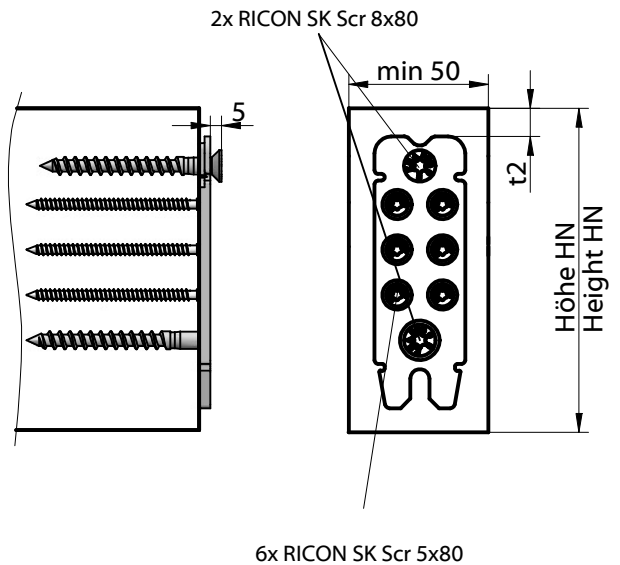
Einbohrmaße t1 und Abstandsmaß t2 in
Abhängigkeit der Nebenträgerhöhe HN/
Bore measure t1 and distance t2 for joist in
reference to the height HN of the joist

Höhe / Height HN [mm]	Abstand/ Distance t1 [mm]	Abstand/ Distance t2 [mm]
140	100	10
160	110	20
180	130	40
200	140	50
220	150	60

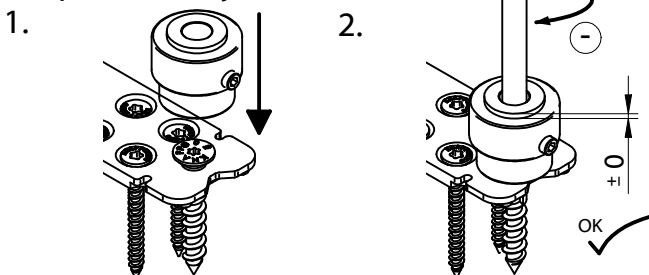
Schraubenbild im Hauptträger /
screw template for main girder



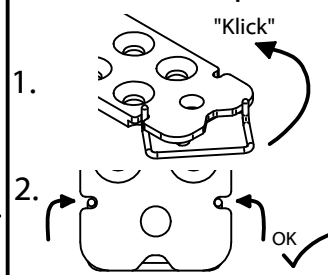
Schraubenbild im Nebenträger /
screw template for joist



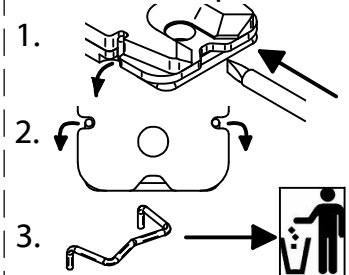
Einstellen der Schraube /
screw position adjustment

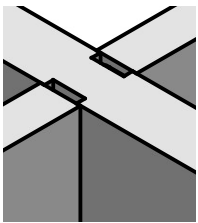


Sperrbügel einlegen /
assemble stirrup



Sperrbügel lösen /
remove stirrup





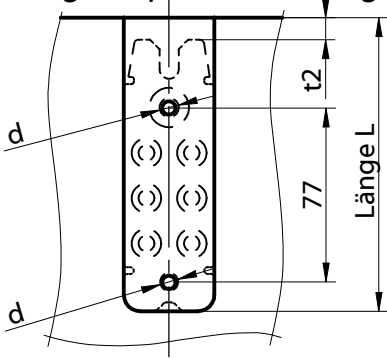
Montageanleitung/Construction Manual RICON® 120/40 DA

Art. Nr. K163/48;
K163/58; K163/78

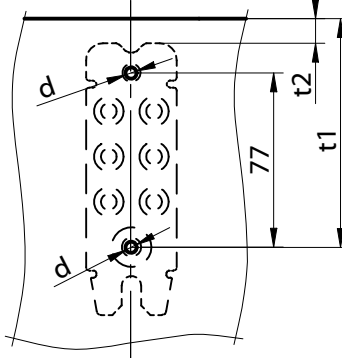
Doppelanschluss
double connection

Haupt-Nebenträger Verbindung
main girder - joist connection

Bohrbild im Hauptträger /
drilling template for main girder



Bohrbild im Nebenträger /
drilling template for joist



Einbohrmaße t1 und Abstandsmaß t2 in
Abhängigkeit der Nebenträgerhöhe HN/
Bore measure t1 and distance t2 for joist in
reference to the height HN of the joist

Höhe / Height HN [mm]	Abstand/ Distance t1 [mm]	Abstand/ Distance t2 [mm]
140	100	10
160	110	20
180	130	40
200	140	50
220	150	60

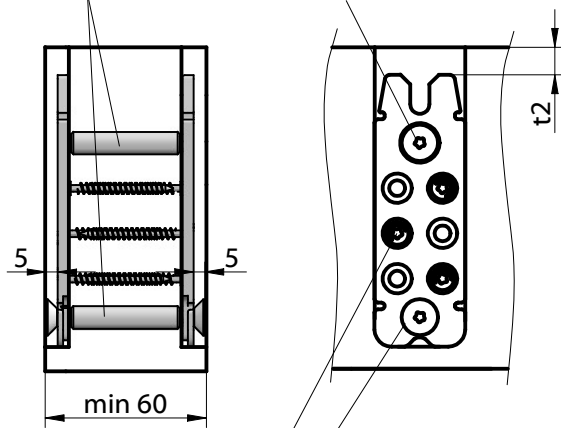
d...Ø 10mm, Durchgangsloch
d...Ø 10mm, throughhole

d...Ø 5mm, 30mm tief vorbohren
d...Ø 5mm, 30mm deep predrilling

Schraubenbild im Hauptträger /
screw template for main girder

2x Verbundmutter
M8 x 36, 48, 53, 58, 68, 78

1x RICON ISK M8x25

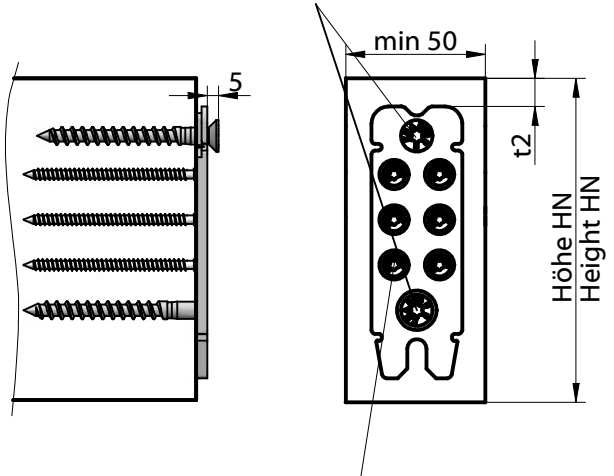


3x RICON SK Scr 5x50
wechselseitig
1x RICON ISK M8x25

Hauptträger- stärke [mm]	Verbund- mutterlänge [mm]
60	36
80	53

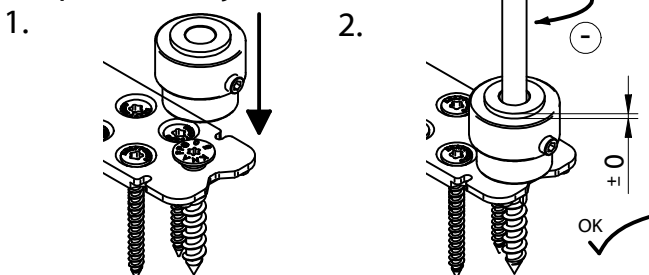
Schraubenbild im Nebenträger /
screw template for joist

2x RICON SK Scr 8x80

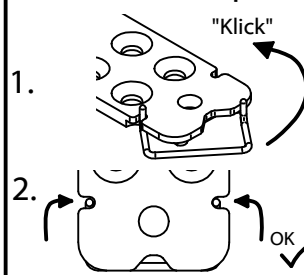


6x RICON SK Scr 5x80

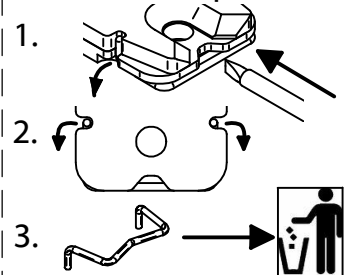
Einstellen der Schraube /
screw position adjustment

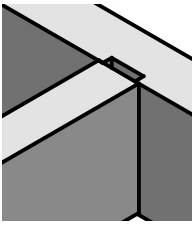


Sperrbügel einlegen /
assemble stirrup



Sperrbügel lösen /
remove stirrup





Montageanleitung/Construction Manual

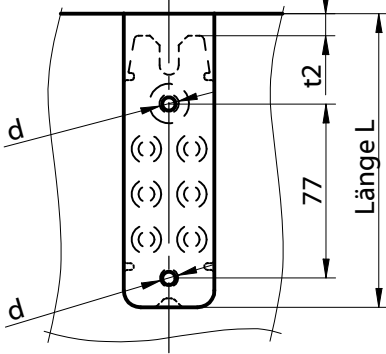
RICON® 120/40 EAR

Art. Nr. K263

Einzelanschluss mit Einschraubmutter
single connection with insert screw

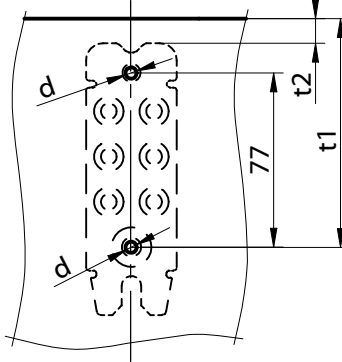
Haupt-Nebenträger Verbindung
main girder - joist connection

Bohrbild im Hauptträger /
drilling template for main girder



d...Ø 12 mm, 20 mm tief vorbohren
d...Ø 12 mm, 20 mm deep predrilling

Bohrbild im Nebenträger /
drilling template for joist

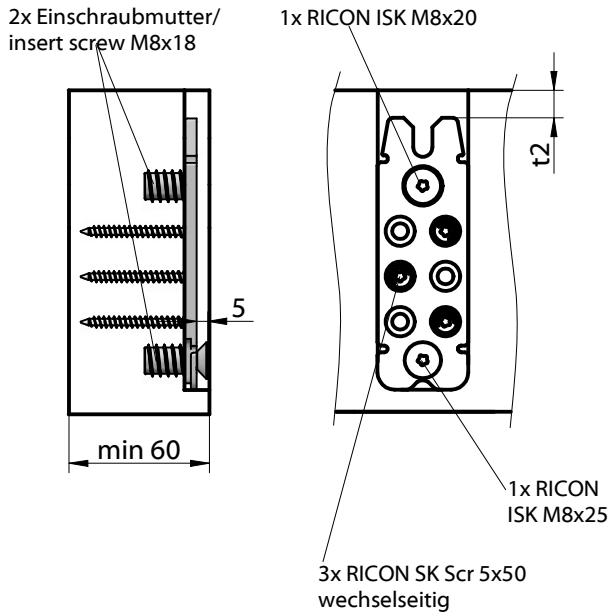


d...Ø 5 mm, 30mm tief vorbohren
d...Ø 5 mm, 30mm deep predrilling

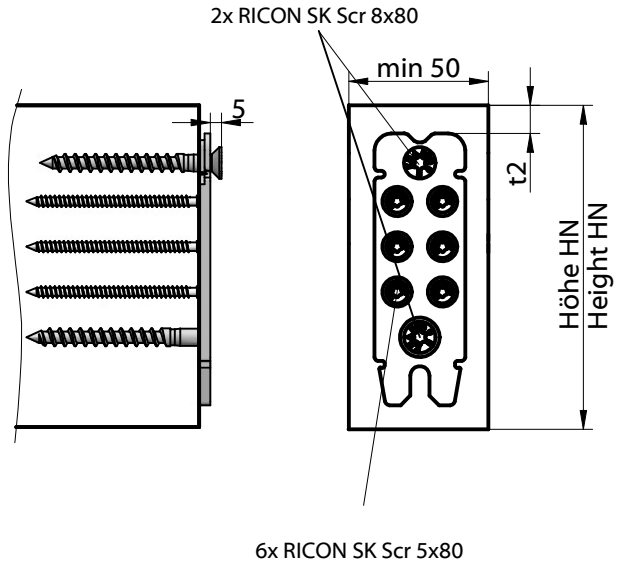
Einbohrmaße t1 und Abstandsmaß t2 in
Abhängigkeit der Nebenträgerhöhe HN/
Bore measure t1 and distance t2 for joist in
reference to the height HN of the joist

Höhe / Height HN [mm]	Abstand/ Distance t1 [mm]	Abstand/ Distance t2 [mm]
140	100	10
160	110	20
180	130	40
200	140	50
220	150	60

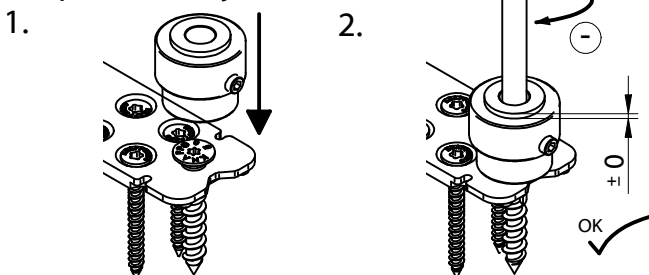
Schraubenbild im Hauptträger /
screw template for main girder



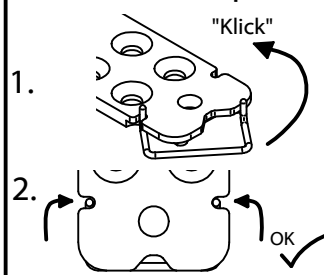
Schraubenbild im Nebenträger /
screw template for joist



Einstellen der Schraube /
screw position adjustment



Sperrbügel einlegen /
assemble stirrup



Sperrbügel lösen /
remove stirrup

