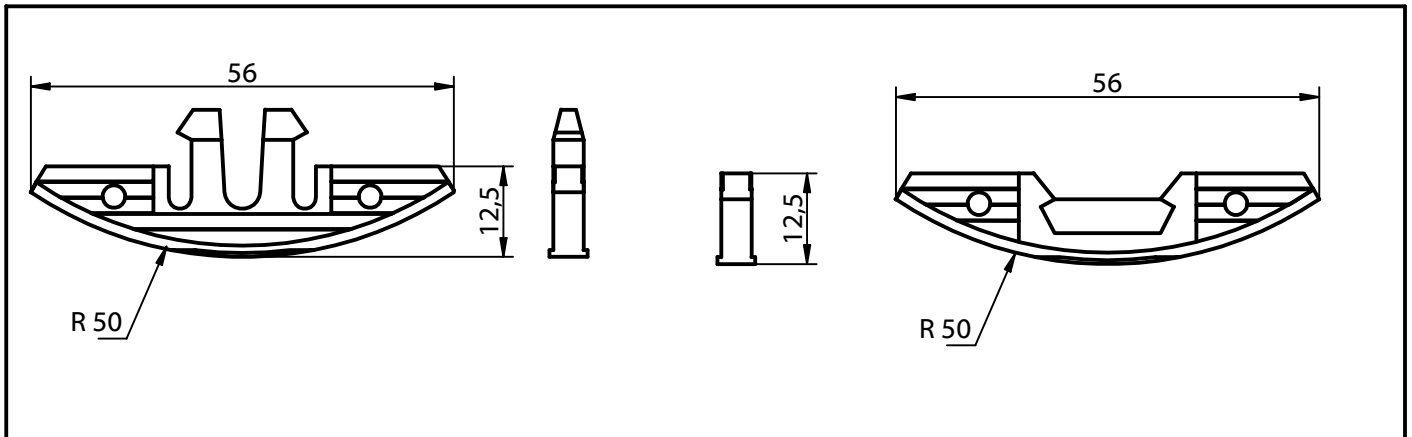
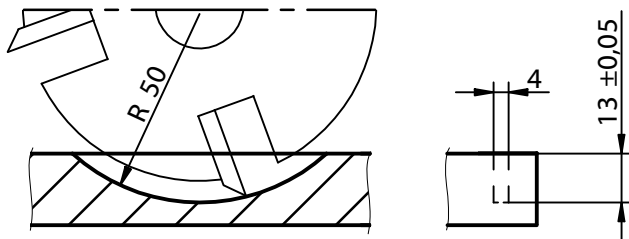


Art. Nr. K058

Steckverbinder

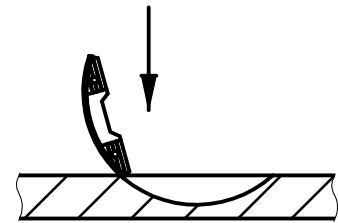


## 1. Fräsen

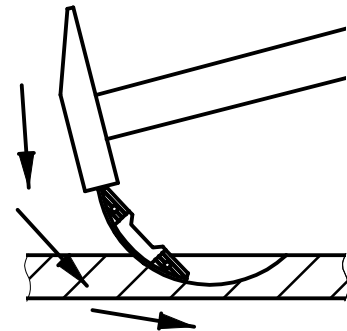


## 2. Einschlagen

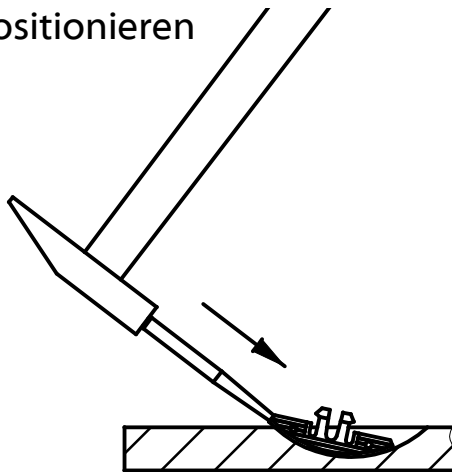
a... Ansetzen



b... Einschlagen



## 3. Positionieren



Mit Hilfe des Einschlagwerkzeuges den Verbinder genau positionieren

## 4. Montieren

