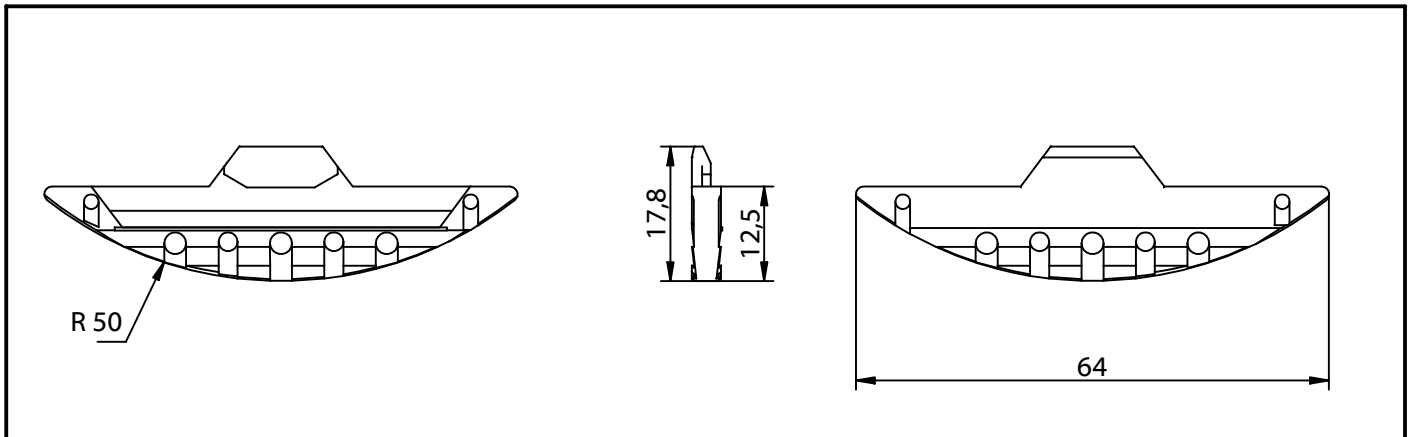
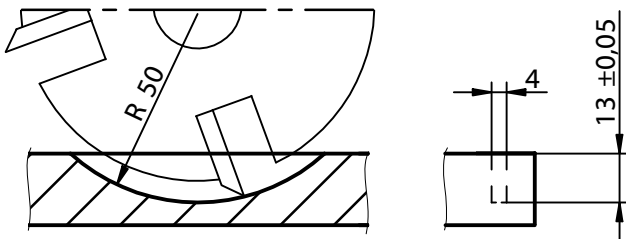


Art. Nr. K023

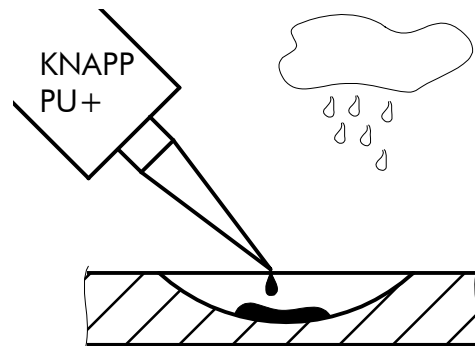
Schiebeverbinder



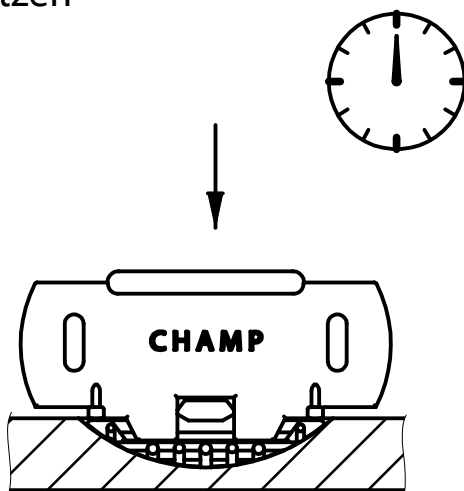
## 1. Fräsen



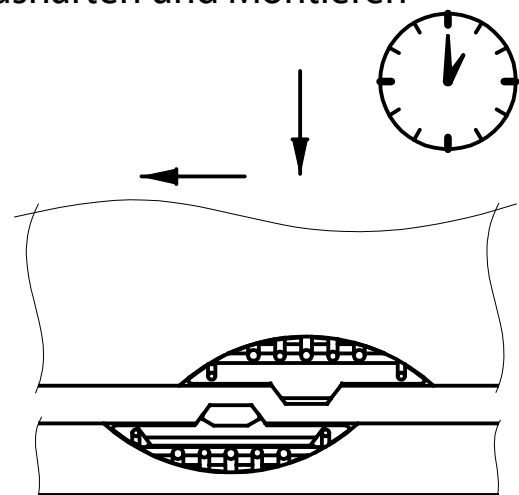
## 2. Kleben



## 3. Einsetzen



## 4. Aushärten und Montieren



© KNAPP GmbH. Alle Maße in mm - Irrtümer, Druckfehler und Änderungen vorbehalten / all measures in mm - Errors excepted. VERSION 01 26.04.2007