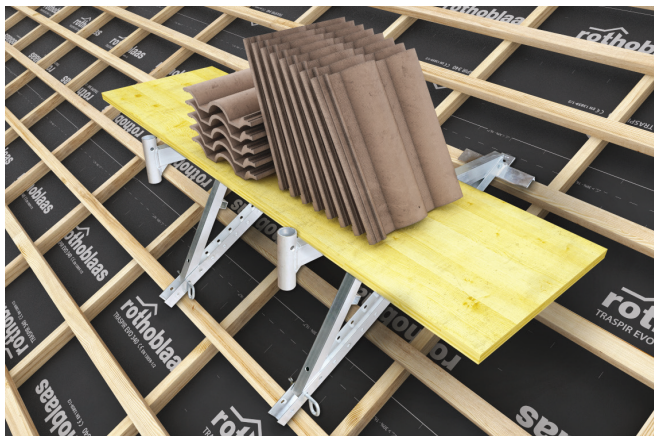


CHAISE DE COUVERTURE ALU

Système de stockage temporaire en couverture



CODE	POIDS	PC./EMB.
MULE	5,8 kg	1

PRECAUTION D'UTILISATION

Les MULE doivent être installés sur la structure portante, c'est-à-dire sur les chevrons en bois de section adaptée (vérification de la capacité de charge de l'élément porteur obligatoire).

Usage unique des éléments en bois, intacts et non endommagés.

Les opérations de montage/démontage des MULE doivent être validés par du personnel compétent et formé en matière d'utilisation de matériel de sécurité.

Protection obligatoire contre les risques de chutes en hauteur.

MONTAGGIO

Chevron de largeur mini. 60 mm.

Les MULE doivent être accrochés aux liteaux (ép.max.43 mm) en correspondance du chevron. Les instructions servent à faciliter le montage.

Les MULE doivent être vissés à le chevron par des vis bois:

(A) nbre 1 vis HBS Ø10

(Longueur moindre de pénétration dans le chevron = 60 mm)

(B) nbre 2 vis HBS Ø10

Longueur moindre de pénétration dans le chevron = 96 mm)

Il est conseillé d'insérer une épaisseur en correspondance des vis (B).

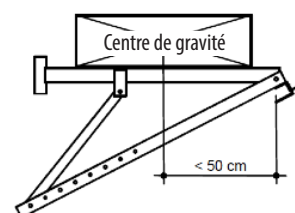
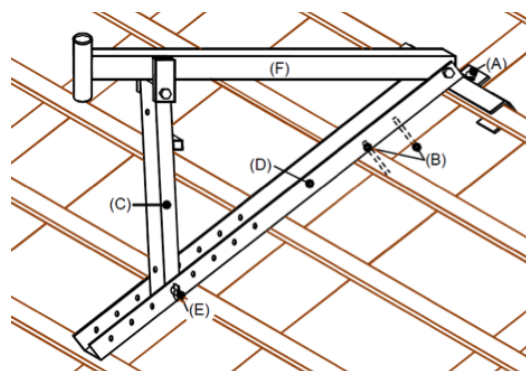
Si opportun, réaliser un pré-perçage Ø6 mm

Porter le travers (F) en position le plus possible horizontale en agissant sur le support (C) à fixer avec le pivot (E).

Avec le pivot (E) en dotation il s'assure une résistance de 7.8 kN pour chaque couple des MULE.

Il est possible d'atteindre une résistance supérieure de 10 kN pour couple, en utilisant comme pivot (E) un boulon M12 x 100 mm, en classe d'acier 8.8).

Les MULE sont utilisés comme plateau de stockage temporaire pour matériaux divers (tuiles, panneau isolant..) ou machines sur des toits inclinés entre 15° et 60° (mini 27%).



Pour pentes réduites, faire attention que la charge soit positionnée comme d'illustration.