

albert extrema rohrmanschette

Formteil zur Abdichtung von Rohrdurchdringungen

Datenblatt

Einsatzbereich

albert extrema rohrmanschette sind vorgefertigte Formteil zur sicheren und schnellen Abdichtung

von Rohrdurchdringungen bei der schweisbaren Unterdeckbahn albert difuroof extrema.

Verarbeitung

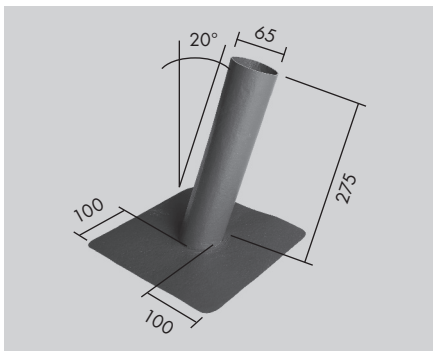
Für die Verarbeitung beachten sie bitte die umfassende und detaillierte Verarbeitungsanleitung der Unterdeckbahn albert difuroof extrema.

Technische Daten

Material	Unterdeckbahn albert difuroof extrema mit den entsprechenden technischen Eigenschaften
Stauwasserhöhe	275 mm
Homogene Verschweissung	thermisch oder Quellschweissmittel

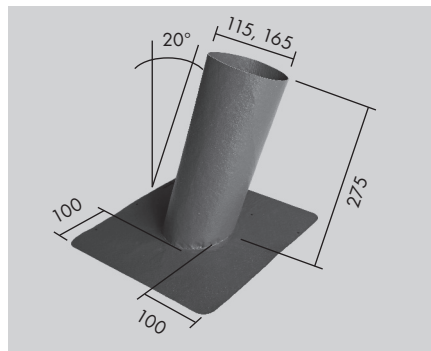
Für Elektrorohre

Lieferbarer Durchmesser: 65 mm



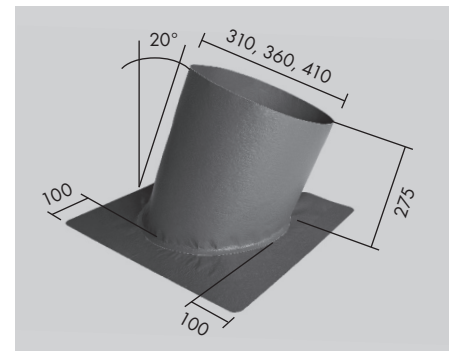
Für Lüftungrohre

Lieferbare Durchmesser: 115 mm und 165 mm



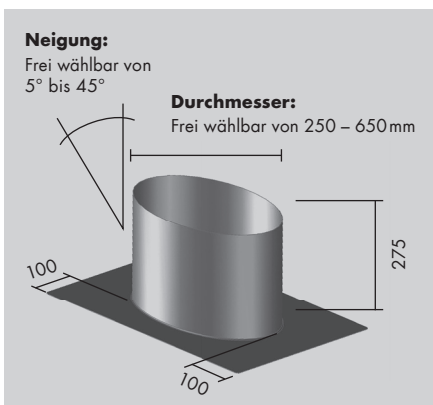
Für Kaminrohre

Lieferbare Durchmesser: 310, 360 und 410 mm



Individuelle Vorkonfektion

für grössere Durchdringungen und andere Dachneigungen



Technische Daten Standardversion

Material	TPU
Farbe	grau
Gesamthöhe	100 mm
Aussendurchmesser	225 mm
Geeignete Rohrdurchmesser	85 mm - 125 mm
Maximale Dachneigung	16°
Homogene Verschweissung	thermisch oder Quellschweissmittel

