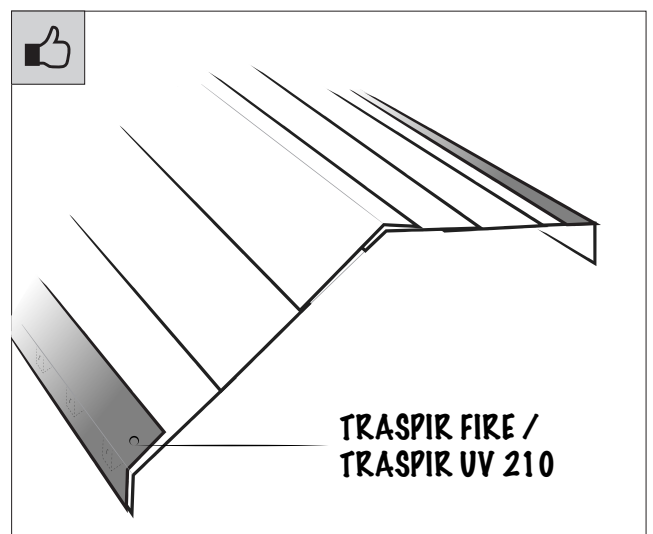
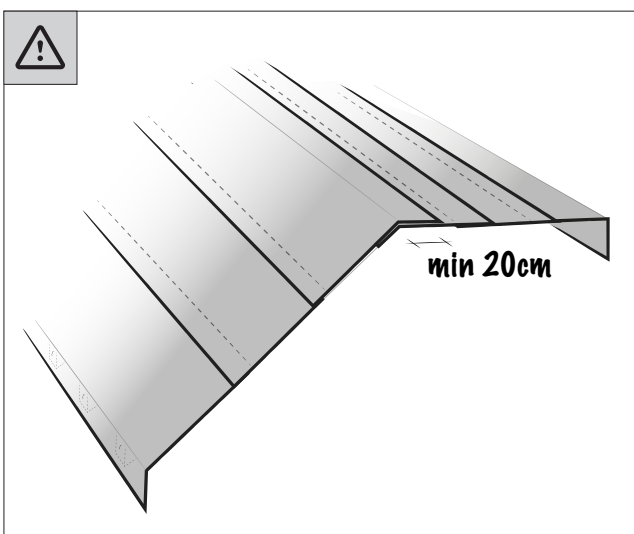
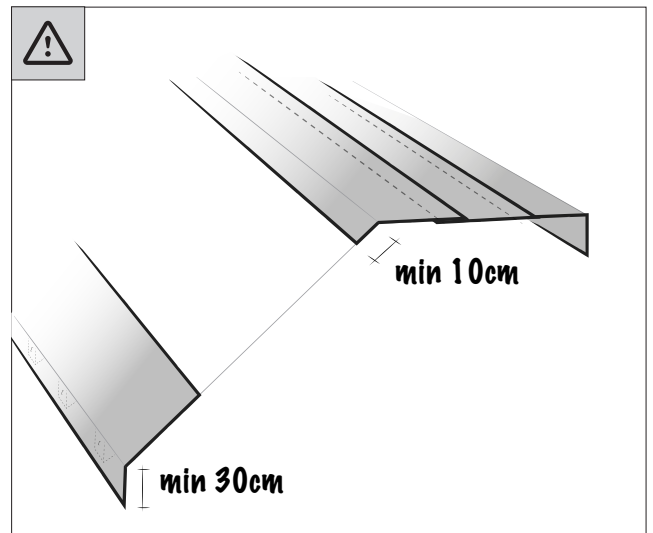
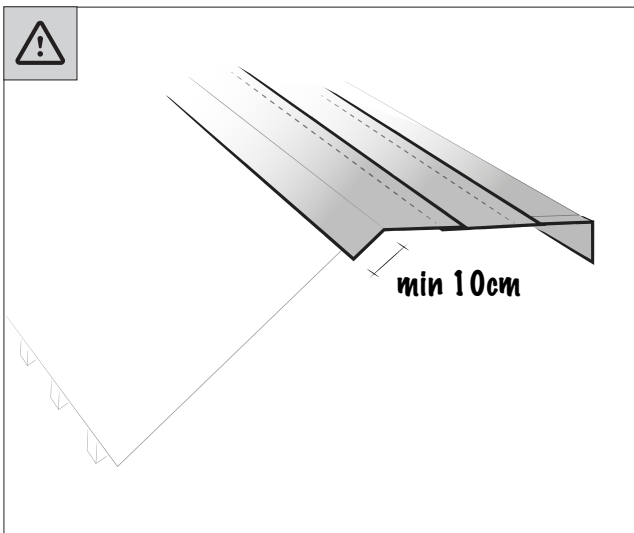
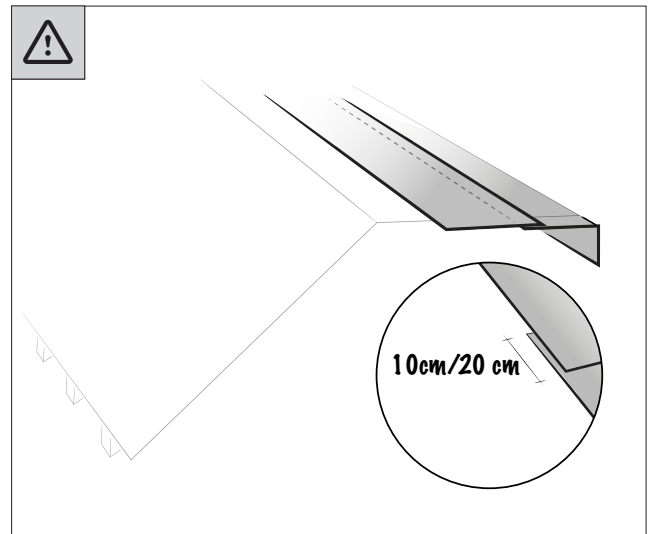
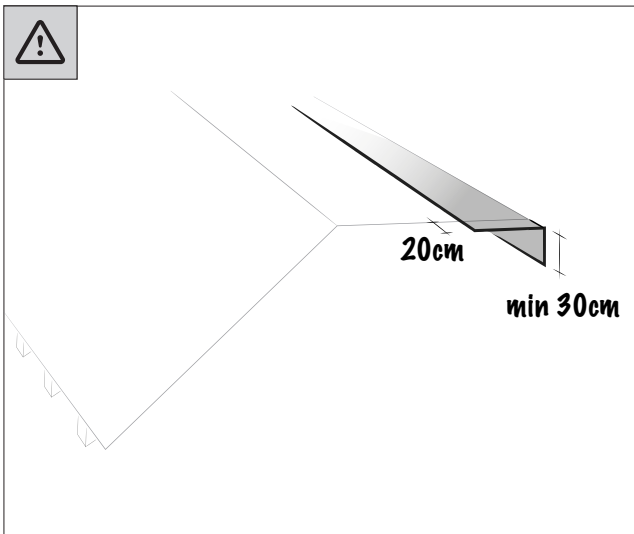


# Manuale di posa SECUROTHO



= CONSIGLIATO

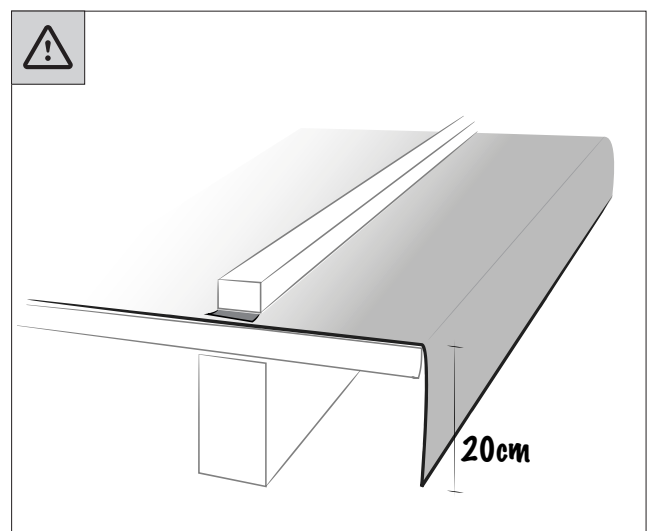
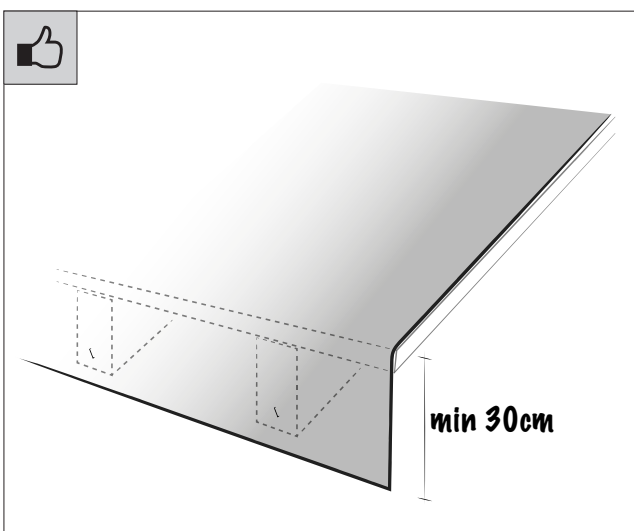
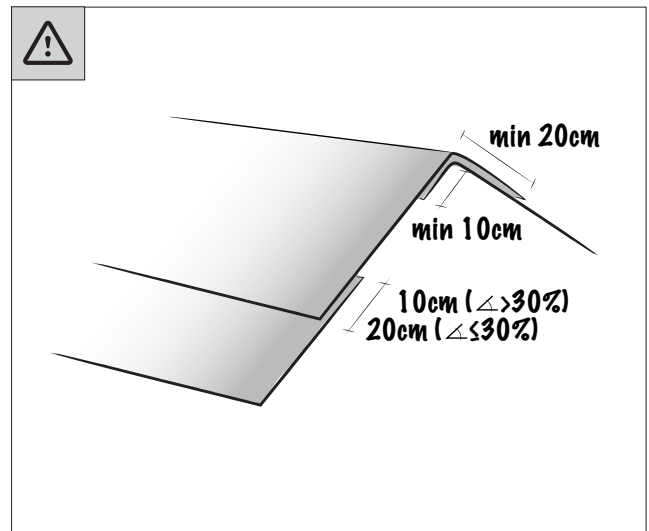
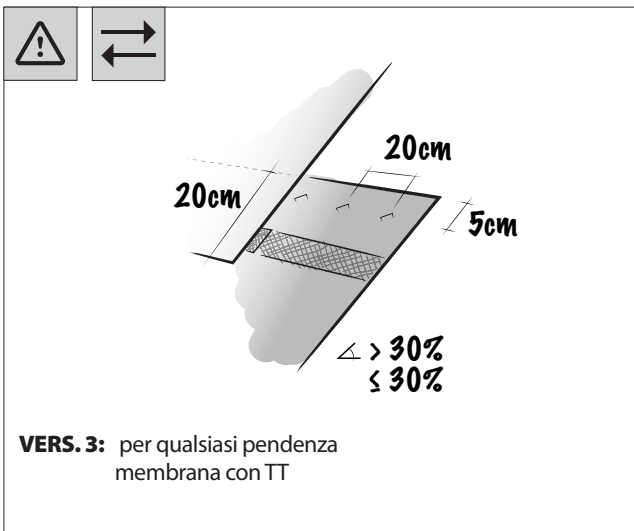
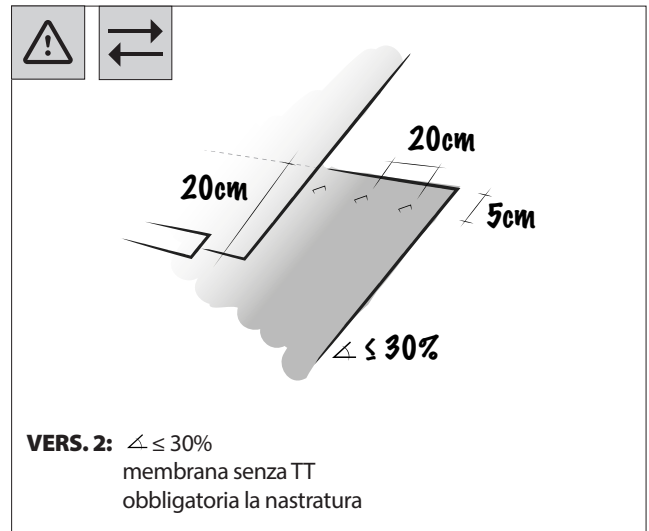
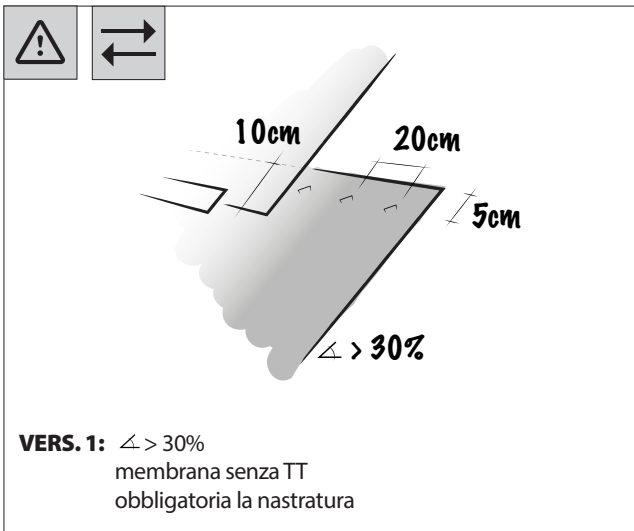


= ALTERNATIVO



= OBBLIGATORIO





= CONSIGLIATO

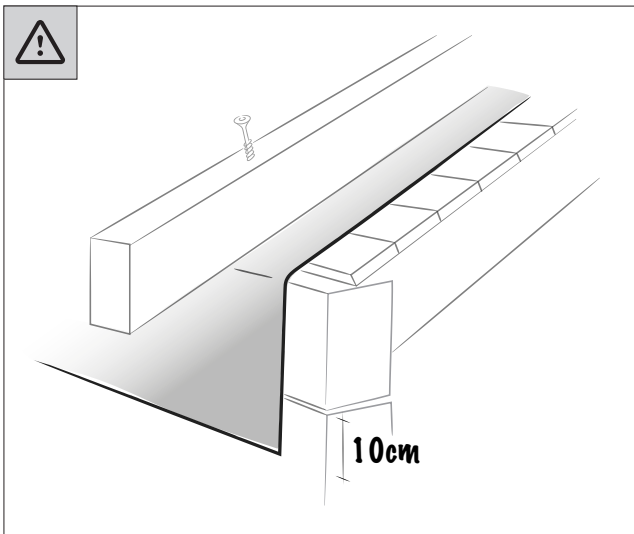


= ALTERNATIVO



= OBBLIGATORIO





= CONSIGLIATO



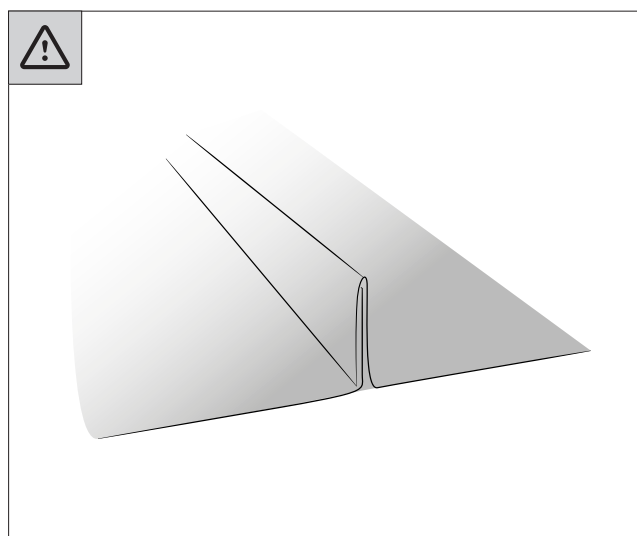
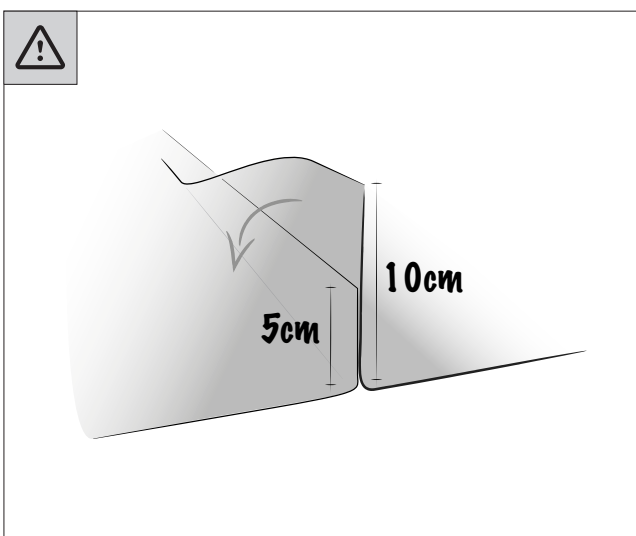
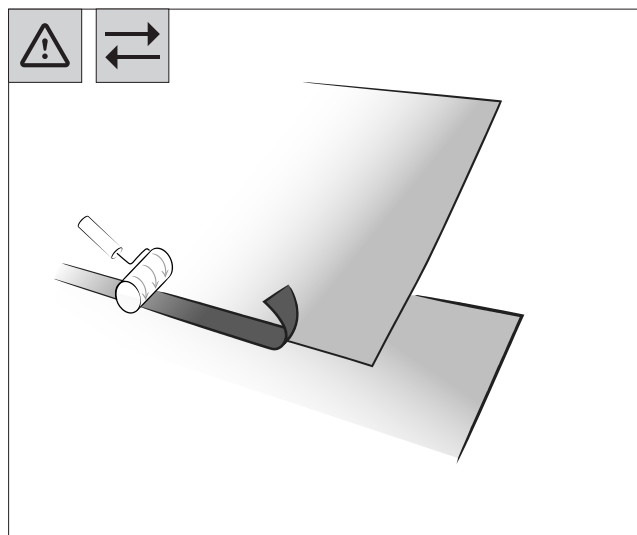
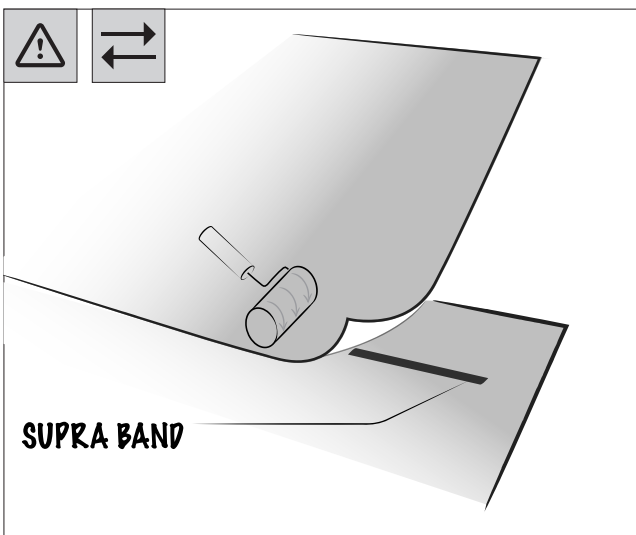
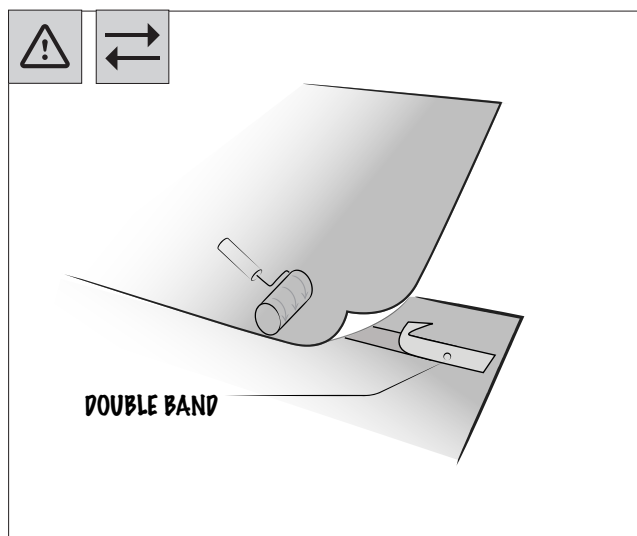
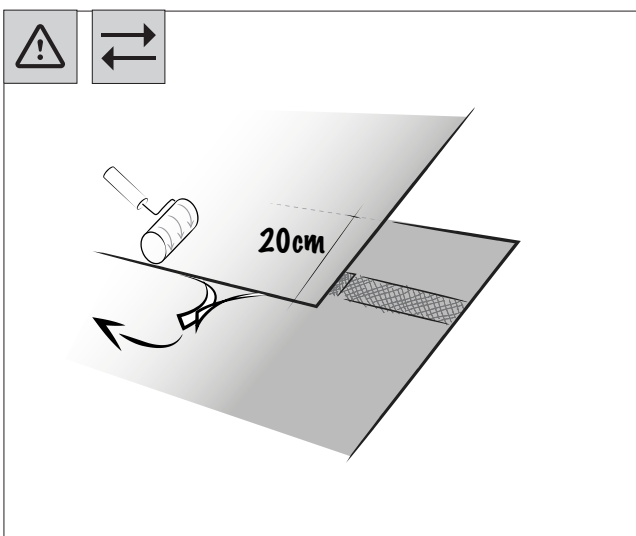
= ALTERNATIVO



= OBBLIGATORIO



# SIGILLATURA MEMBRANE



= CONSIGLIATO

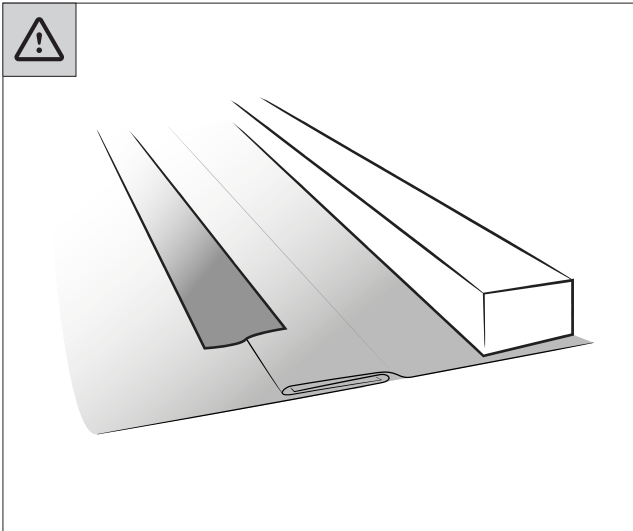
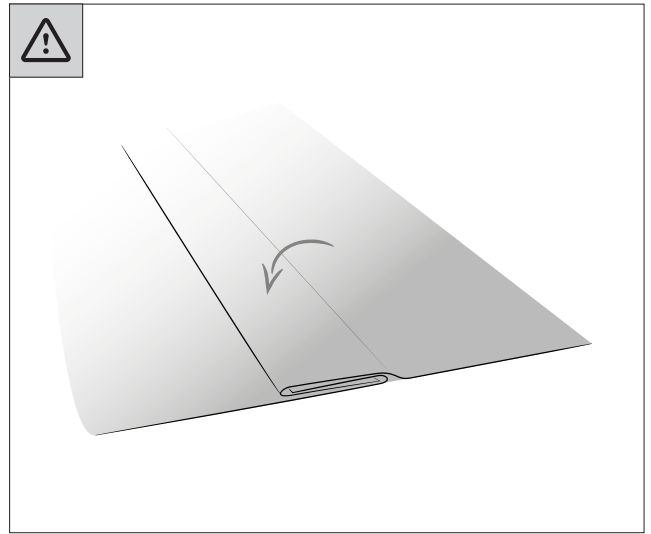
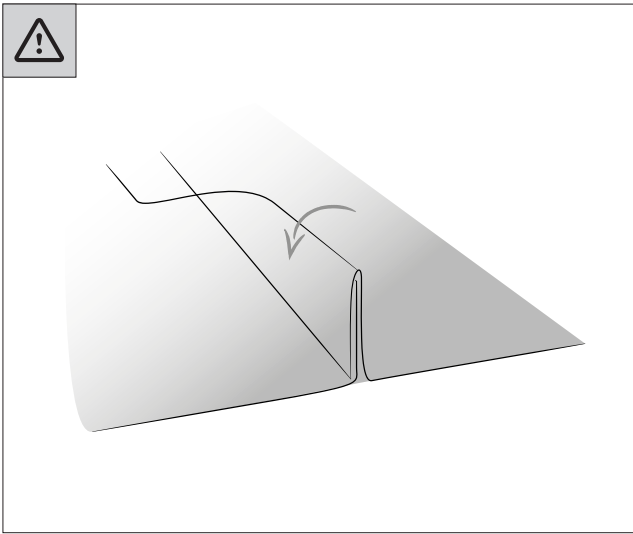


= ALTERNATIVO



= OBBLIGATORIO





= CONSIGLIATO



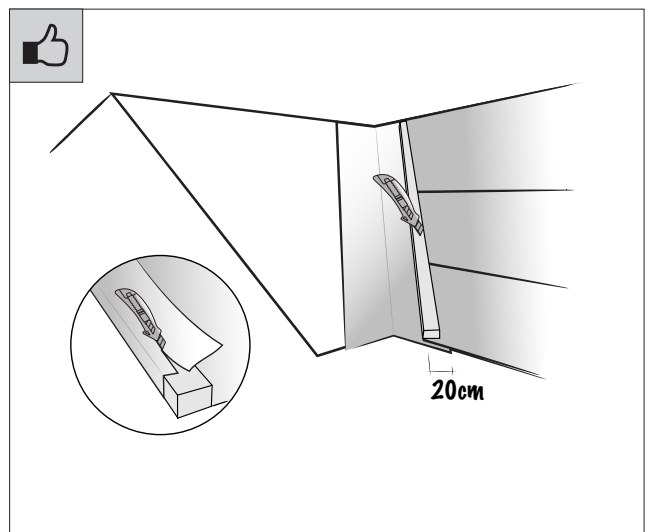
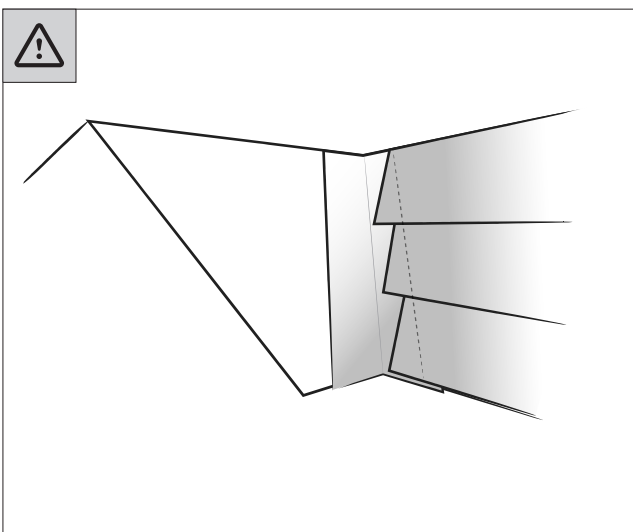
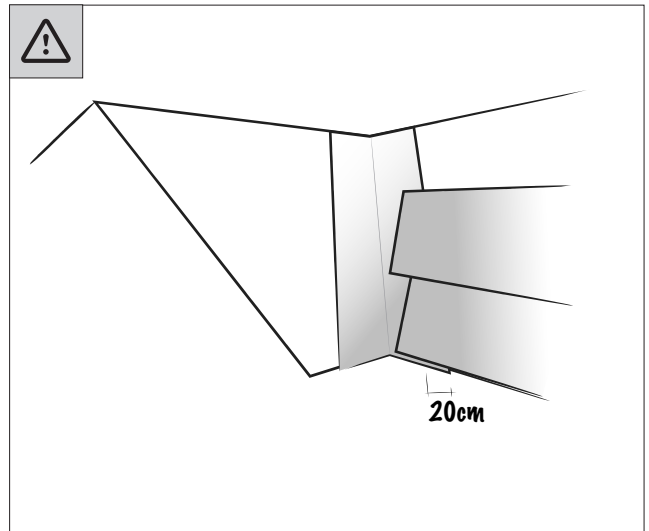
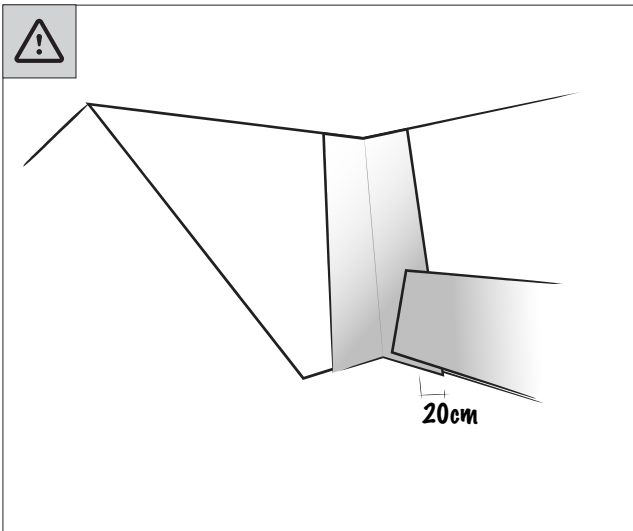
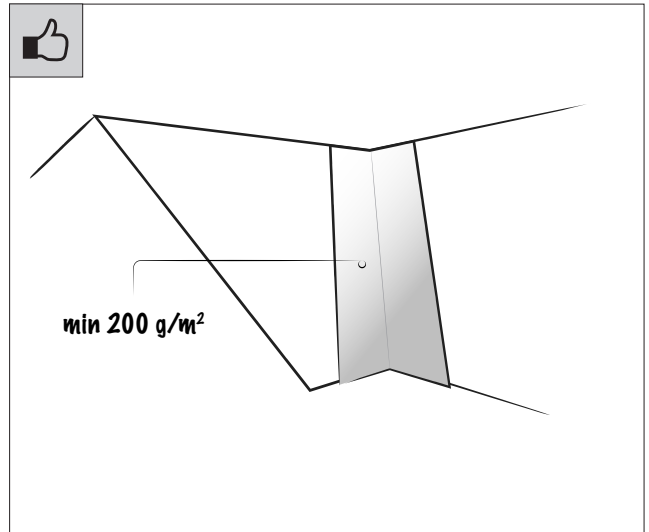
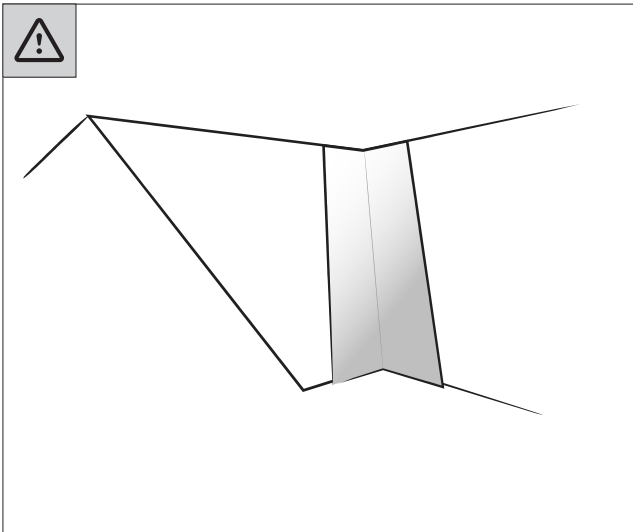
= ALTERNATIVO



= OBBLIGATORIO



COMPLUVI E DISPLUVI



= CONSIGLIATO

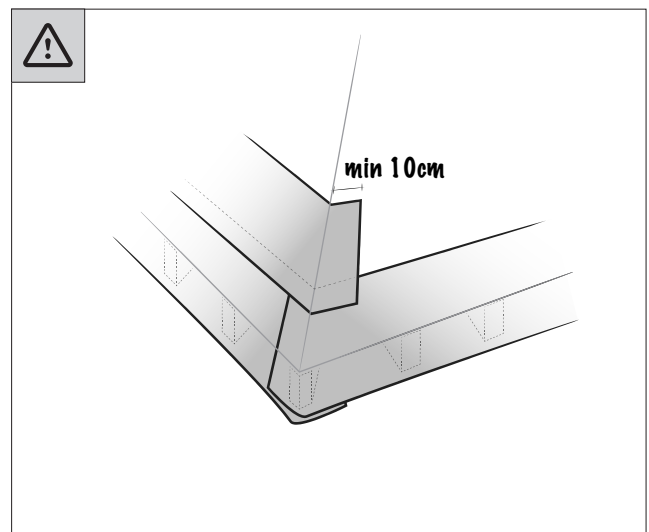
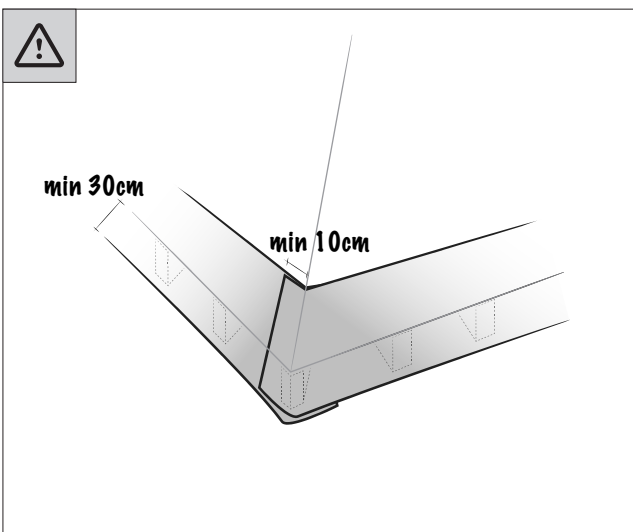
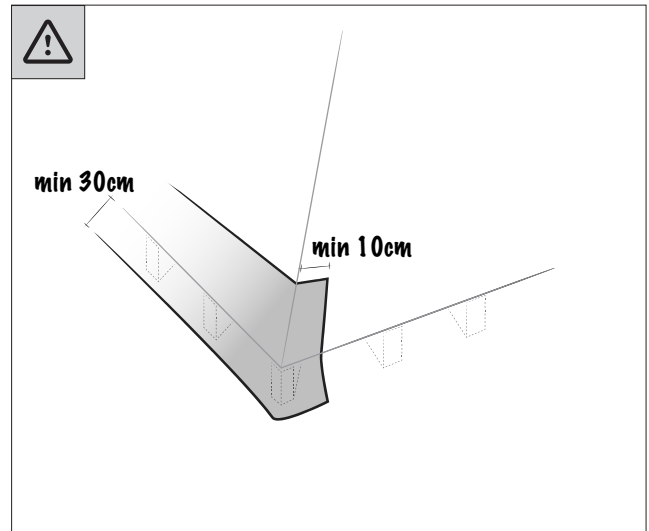
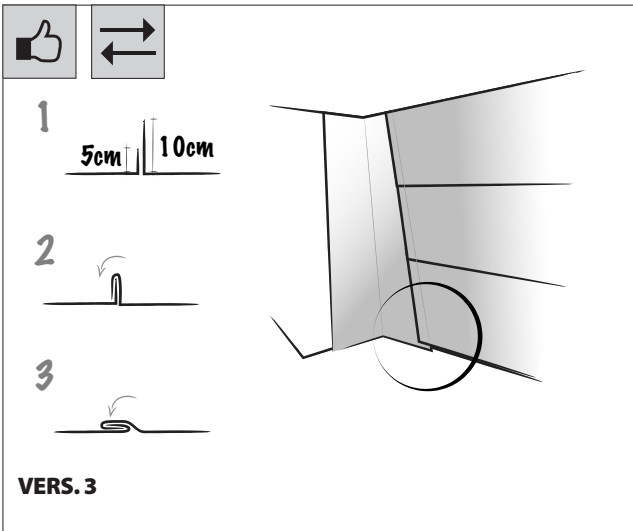
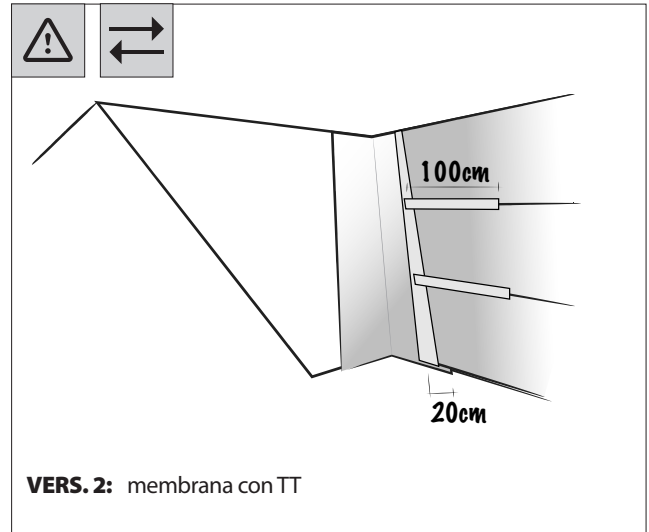
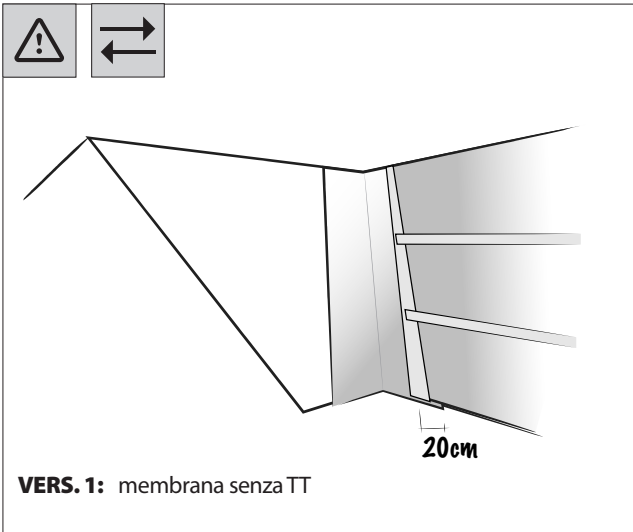


= ALTERNATIVO



= OBBLIGATORIO





= CONSIGLIATO



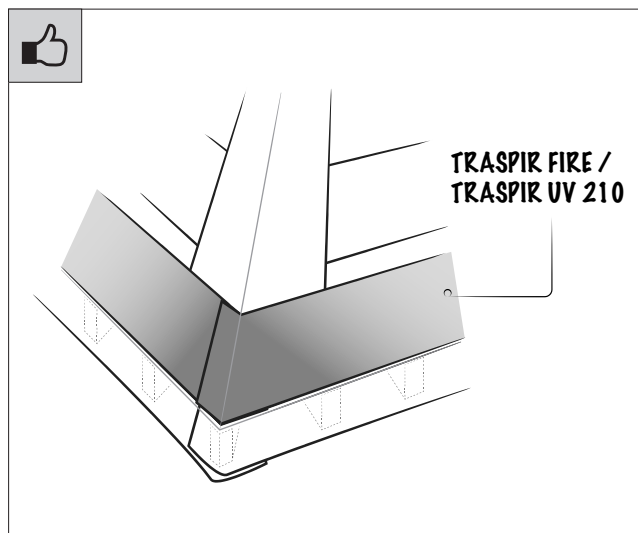
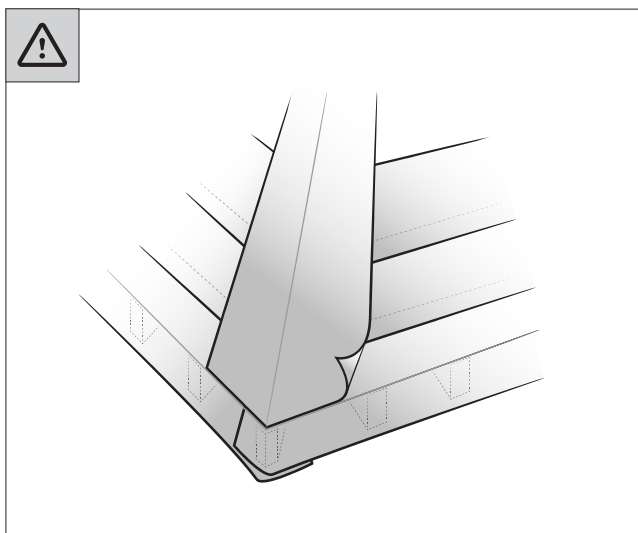
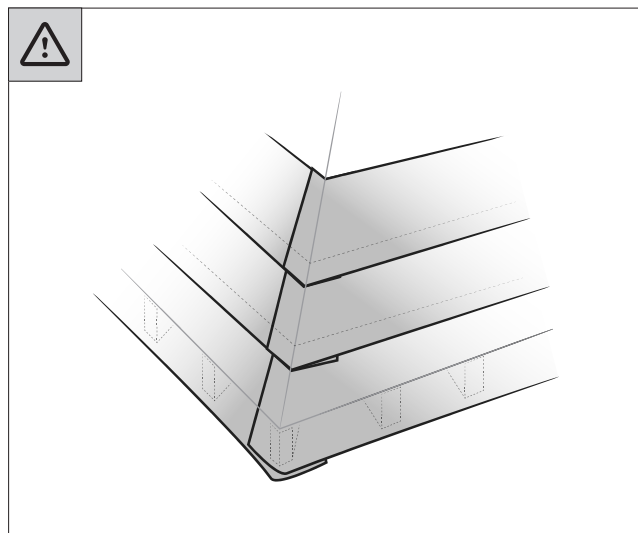
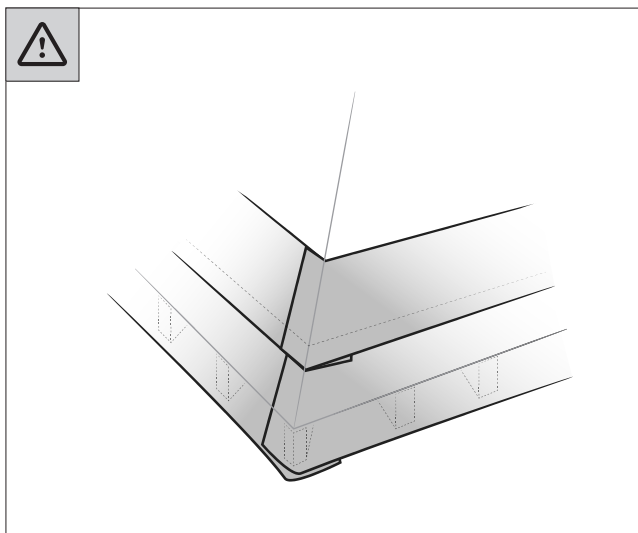
= ALTERNATIVO



= OBBLIGATORIO







= CONSIGLIATO



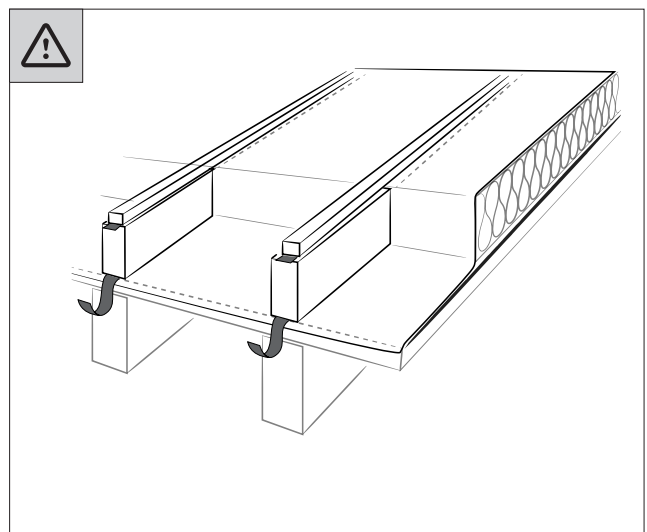
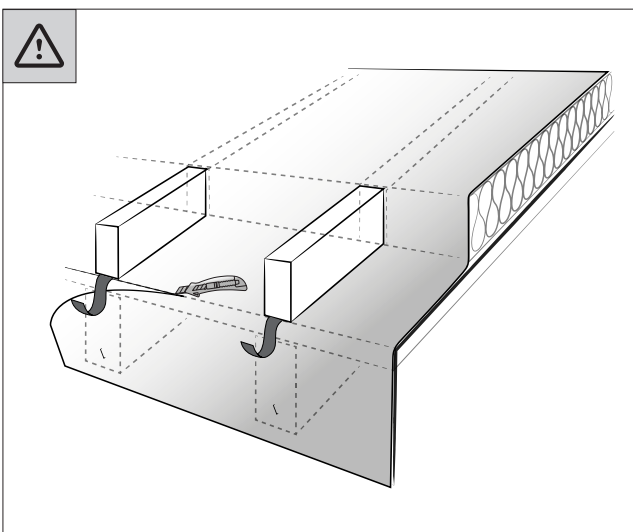
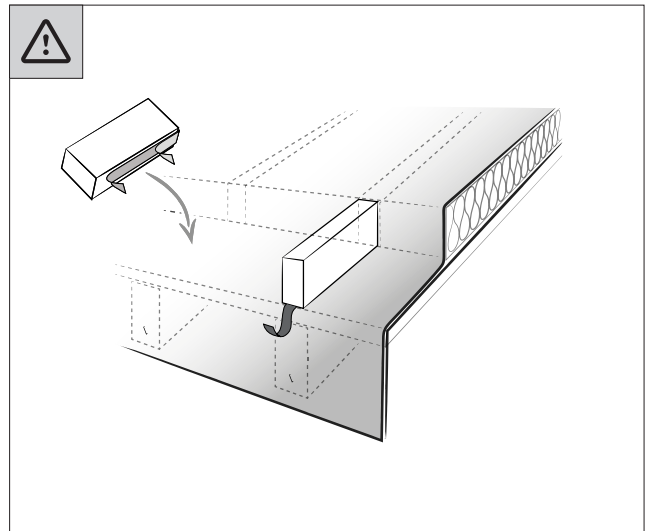
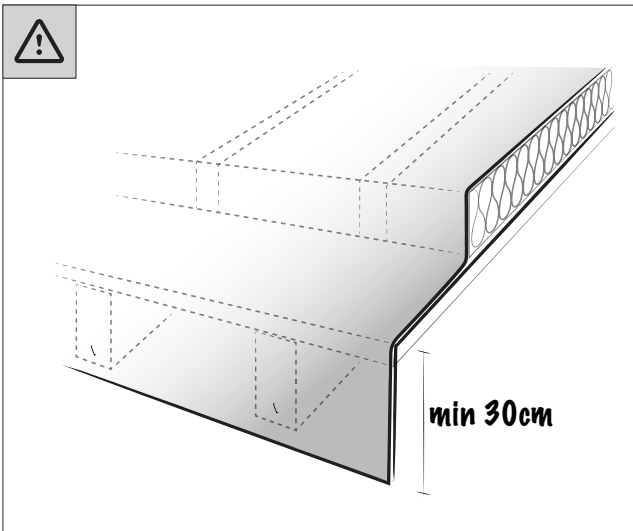
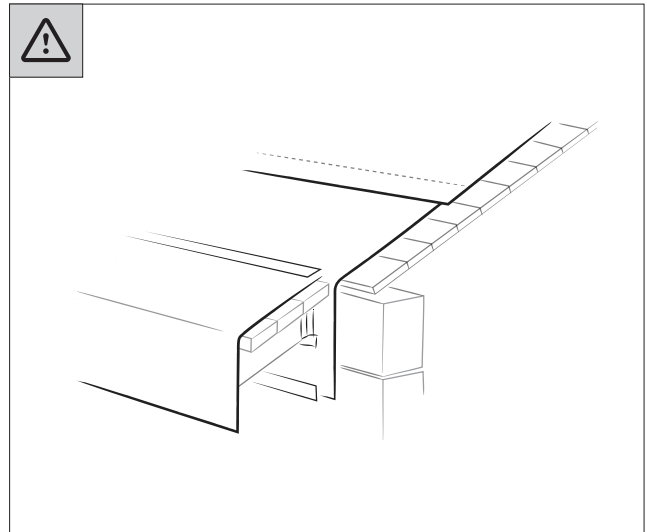
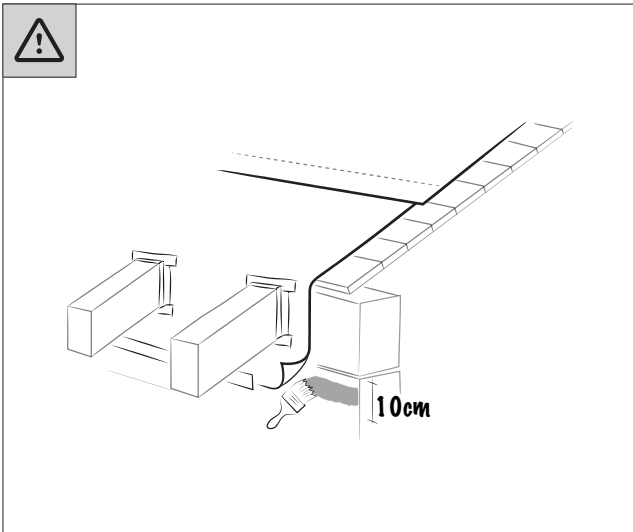
= ALTERNATIVO



= OBBLIGATORIO



TETTO SEMPLICE



= CONSIGLIATO

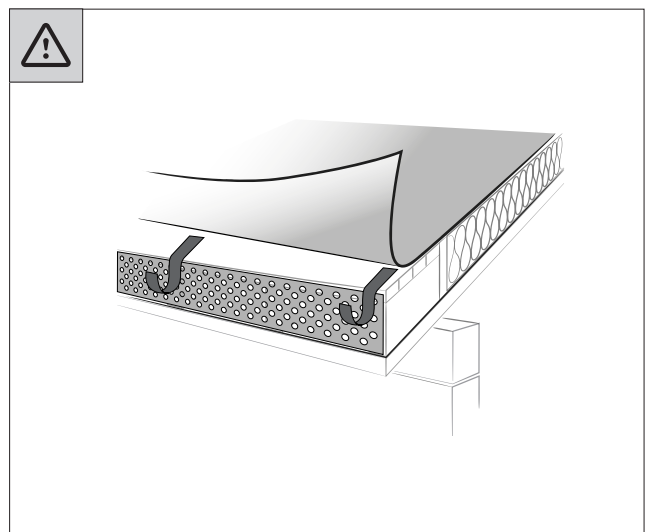
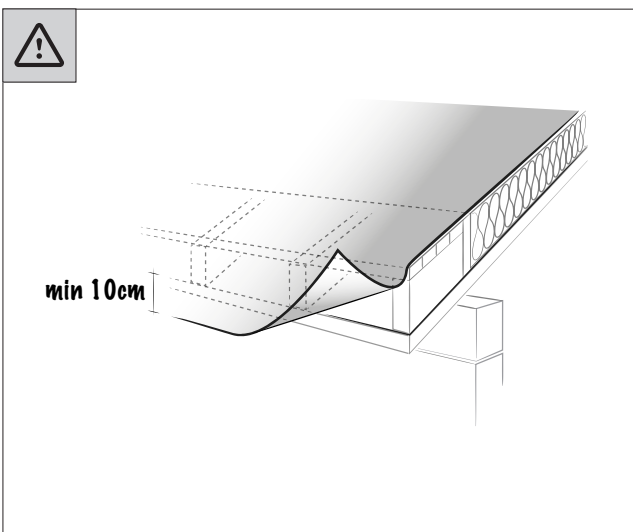
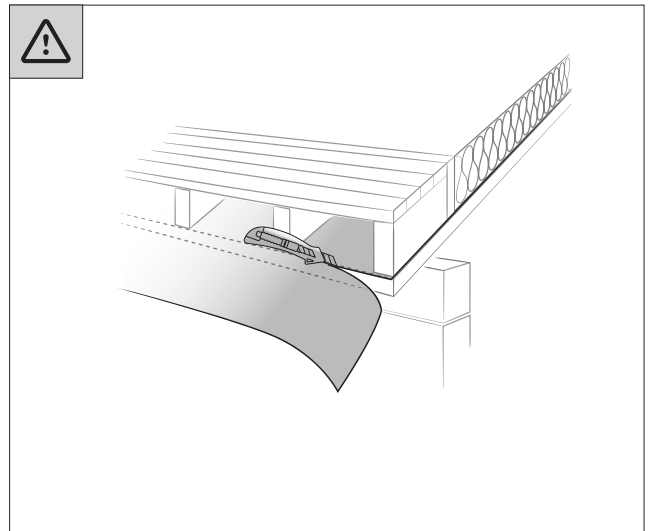
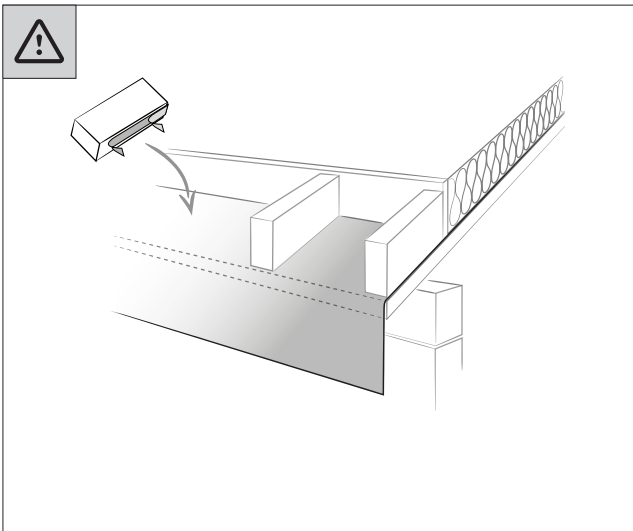
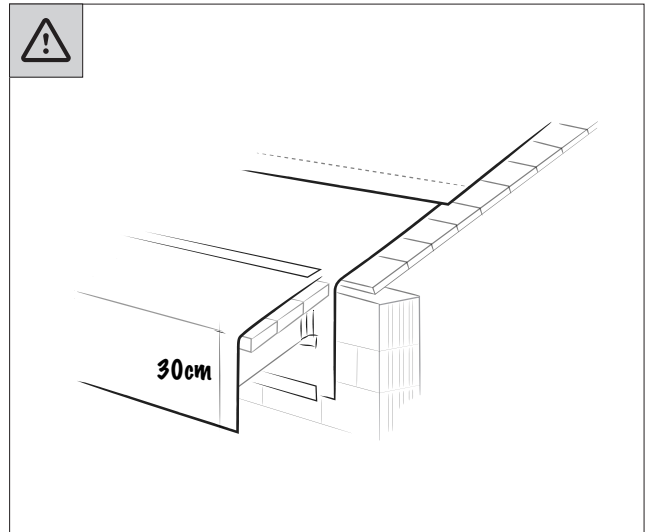
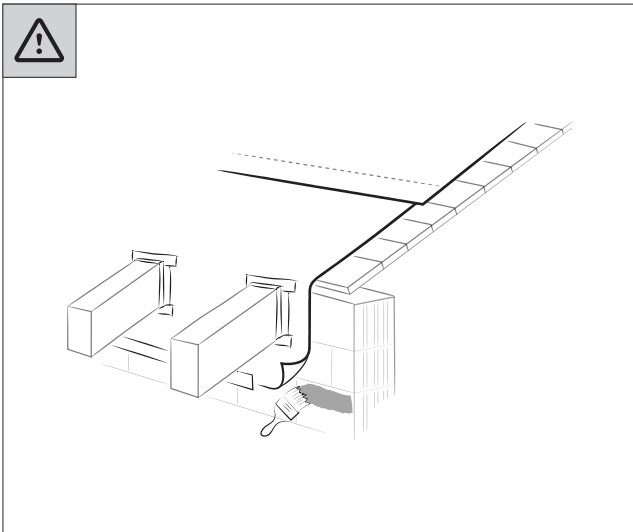


= ALTERNATIVO



= OBBLIGATORIO





= CONSIGLIATO

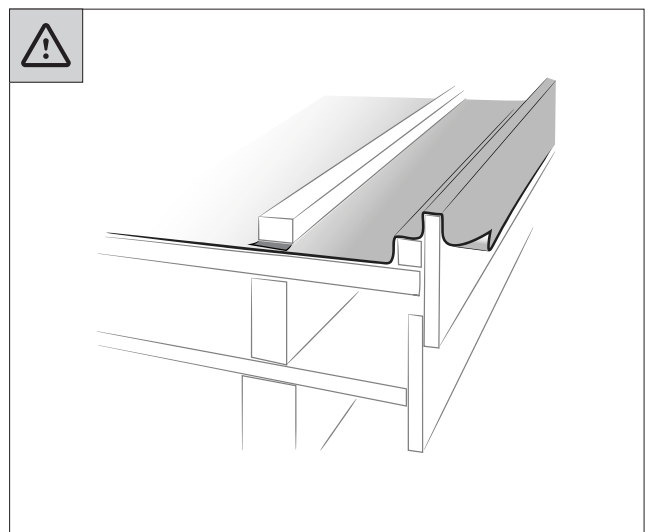
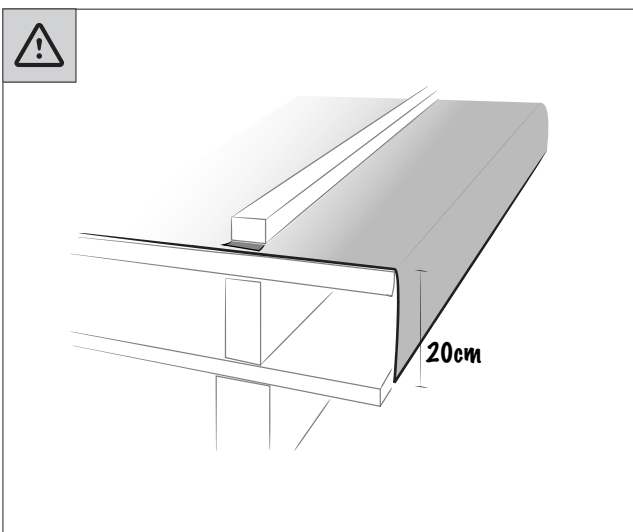
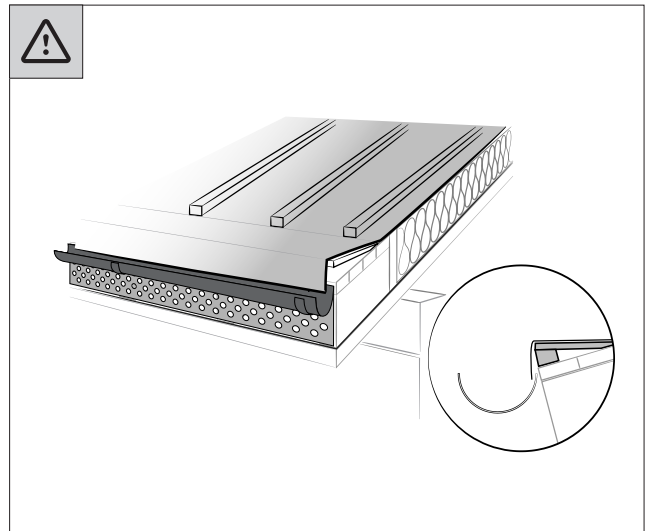
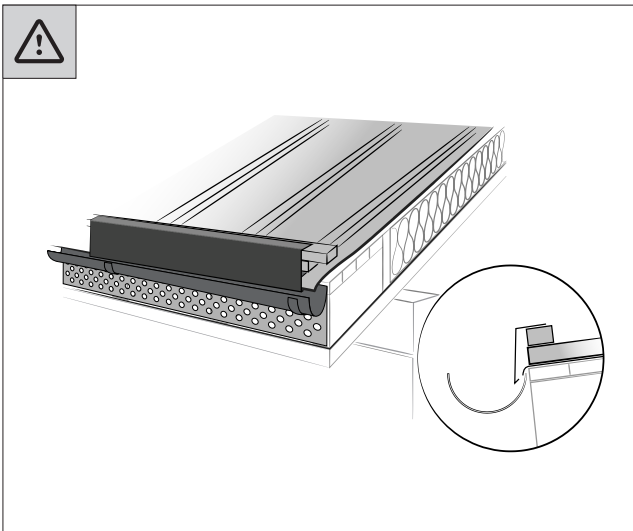
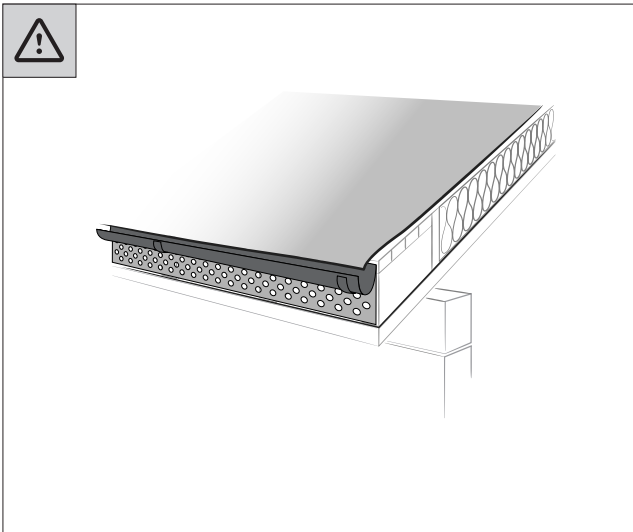


= ALTERNATIVO



= OBBLIGATORIO





☑ = CONSIGLIATO

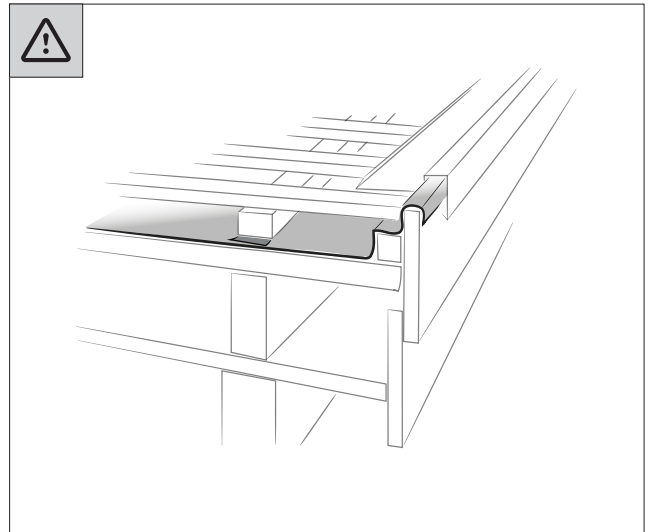
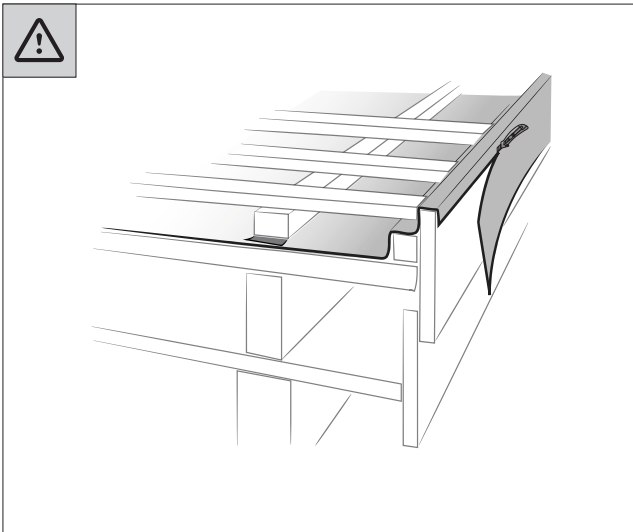


↕ = ALTERNATIVO



⚠ = OBBLIGATORIO





= CONSIGLIATO



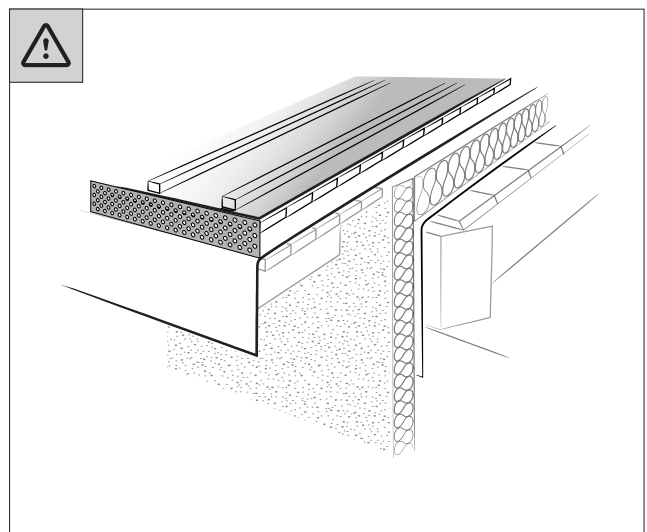
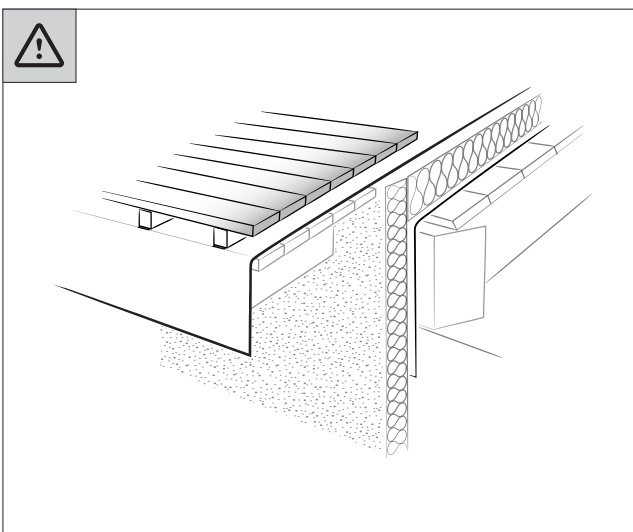
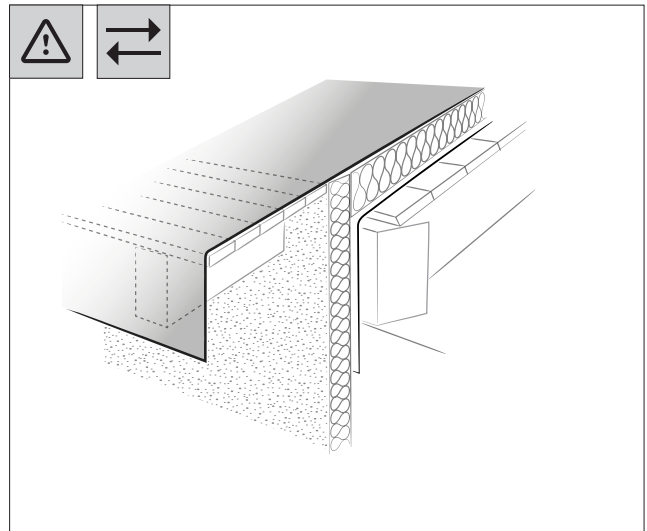
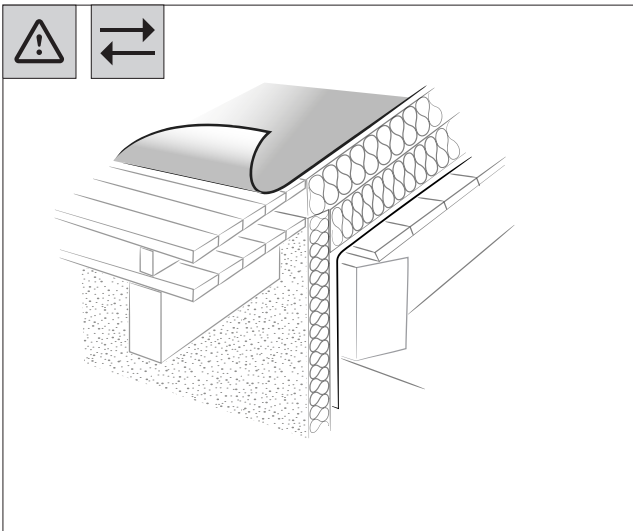
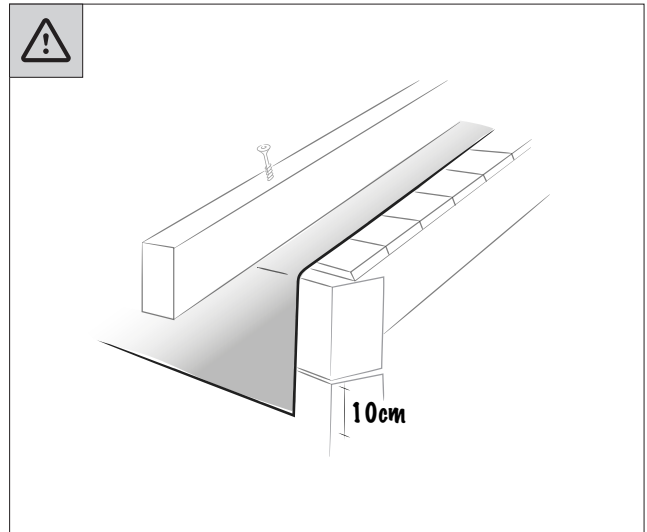
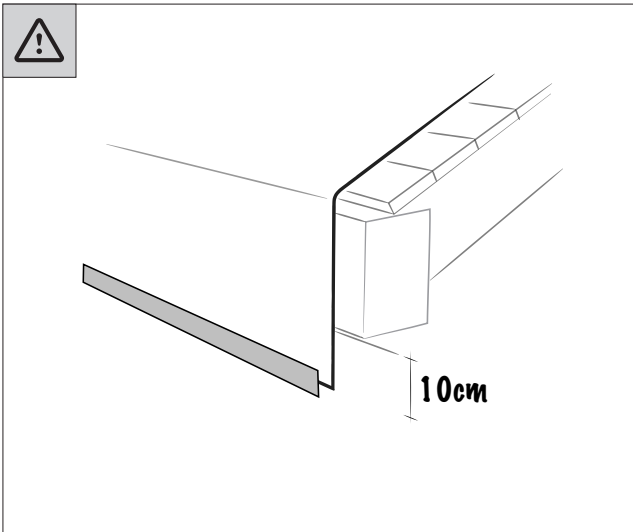
= ALTERNATIVO



= OBBLIGATORIO



TETTO DOPPIO



= CONSIGLIATO

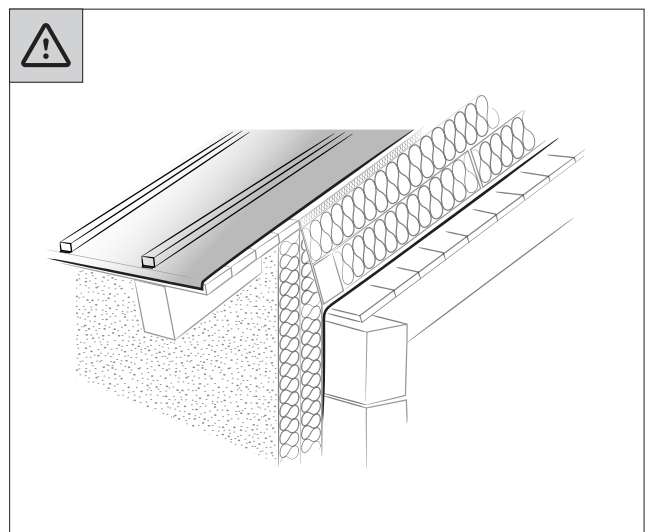
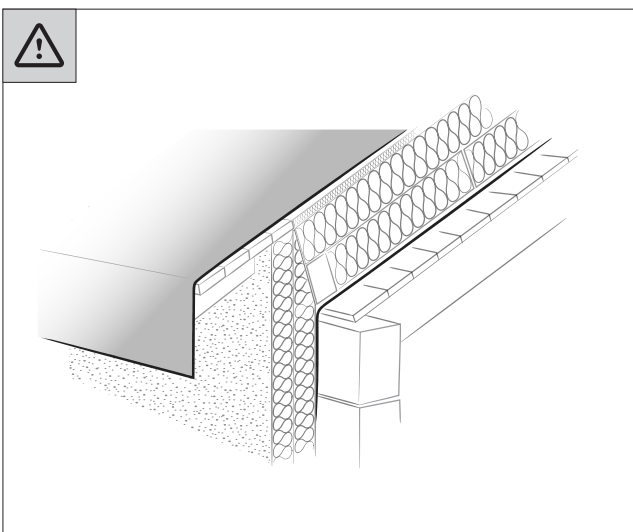
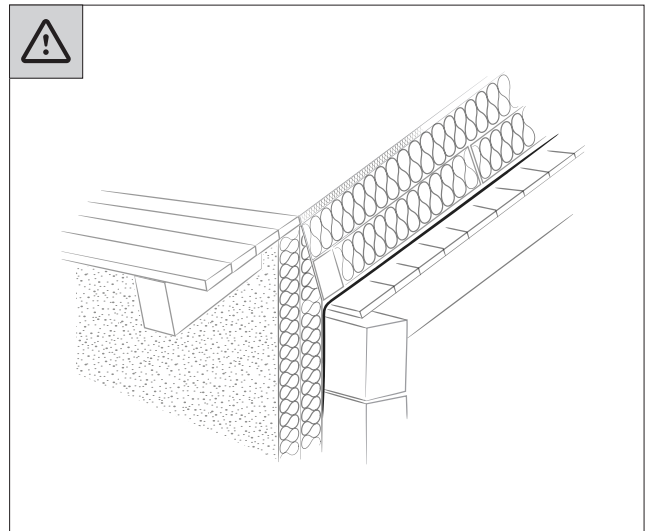
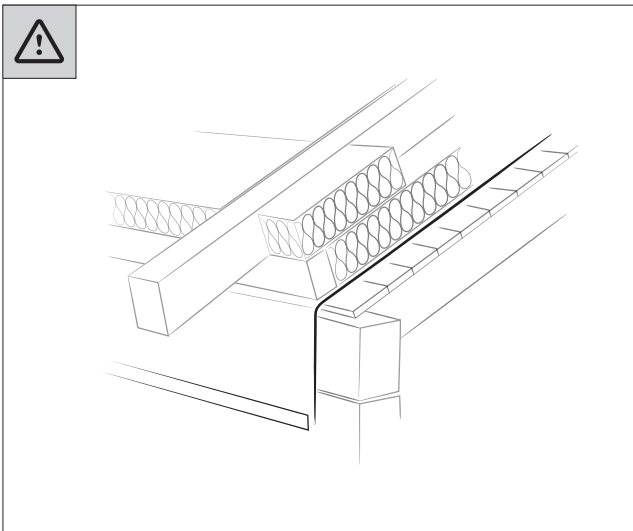
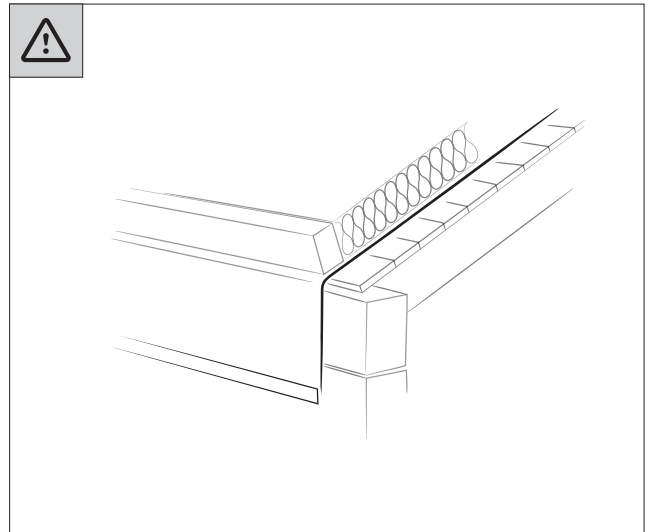
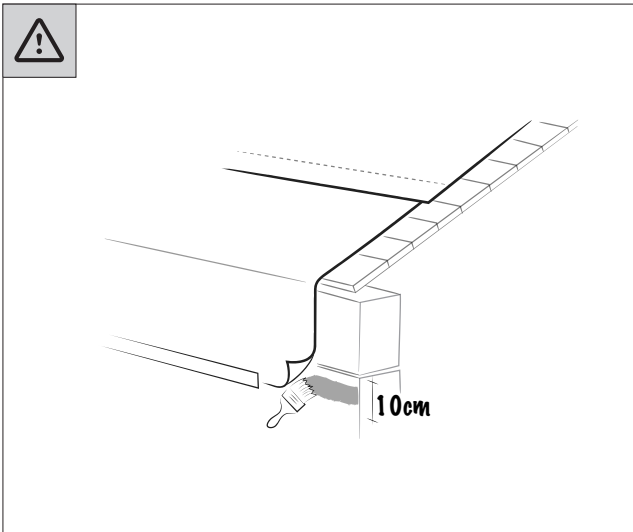


= ALTERNATIVO



= OBBLIGATORIO





= CONSIGLIATO

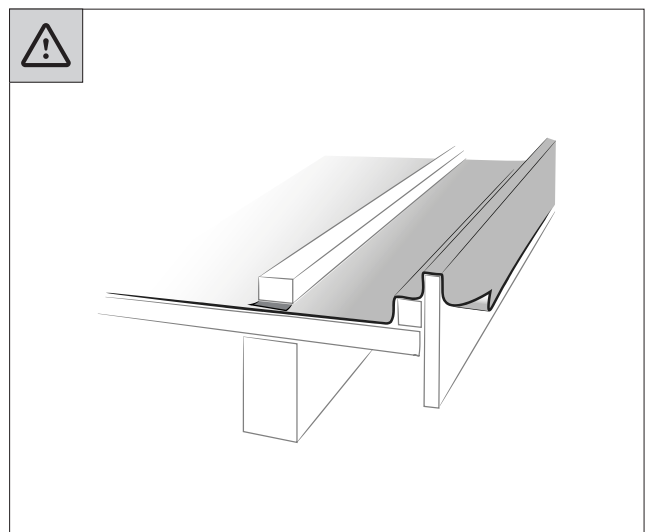
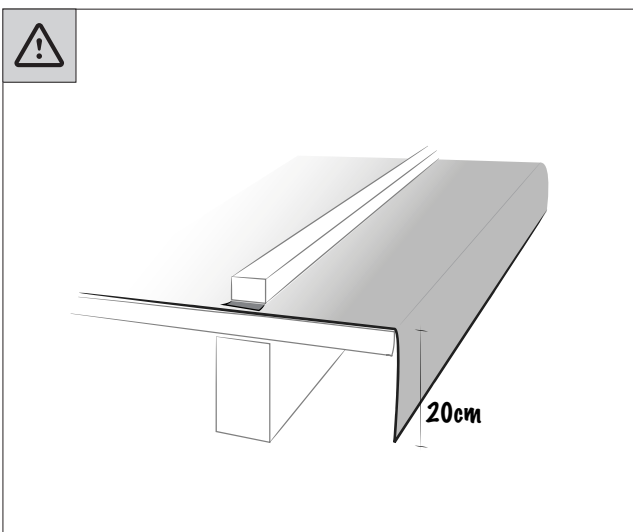
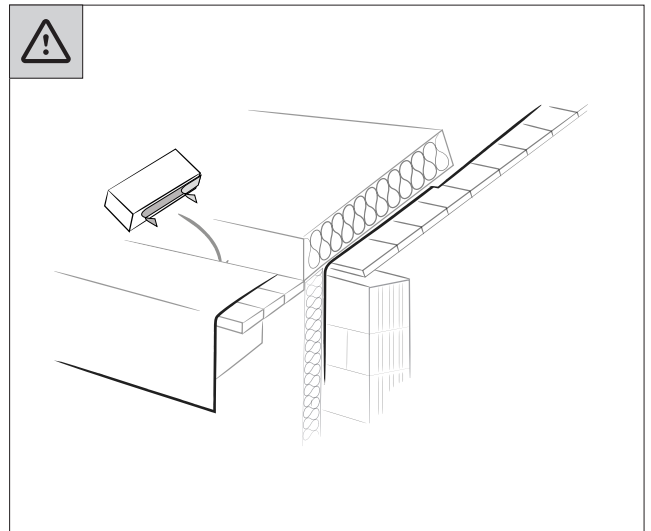
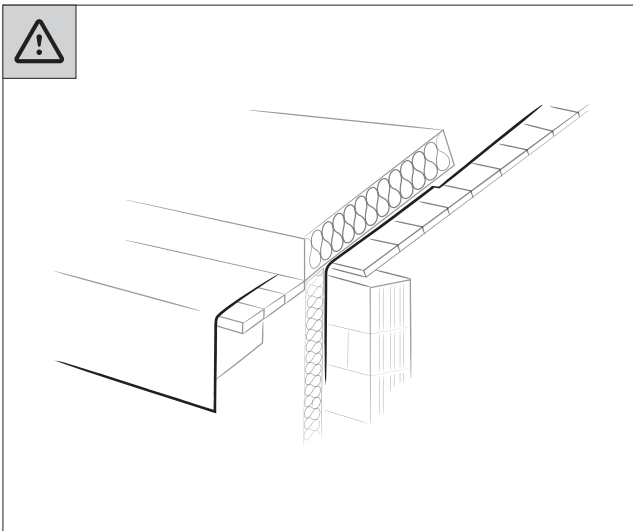
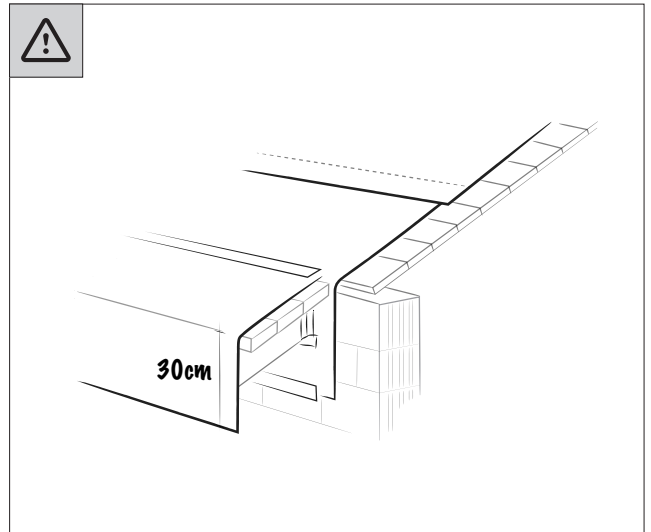
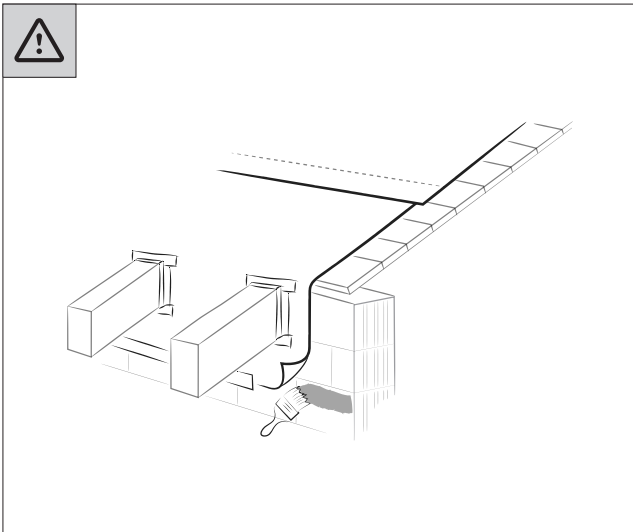


= ALTERNATIVO



= OBBLIGATORIO





☑ = CONSIGLIATO



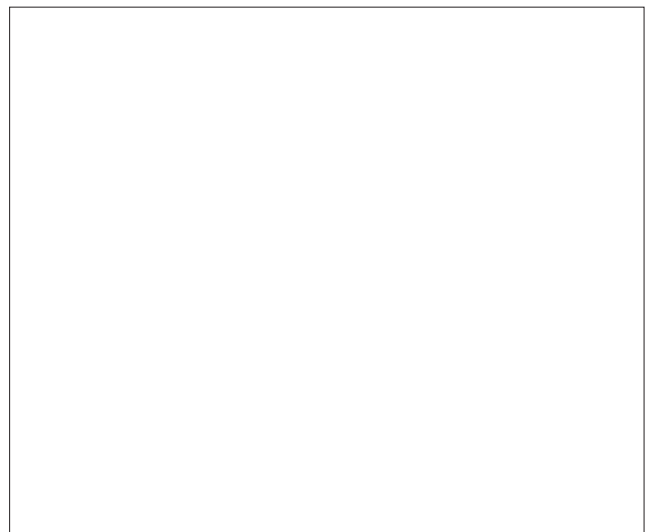
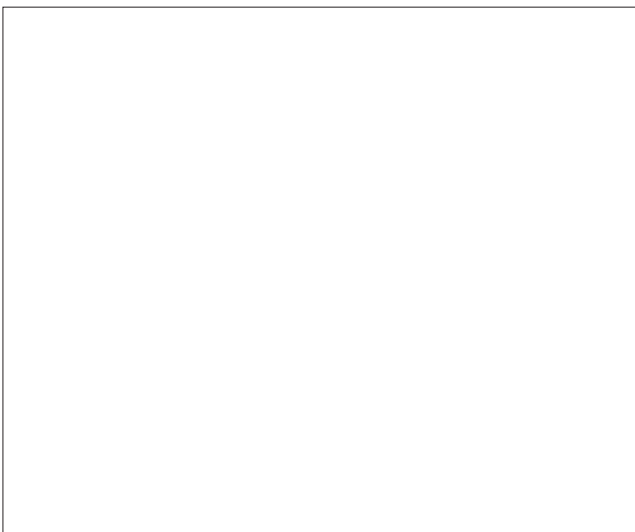
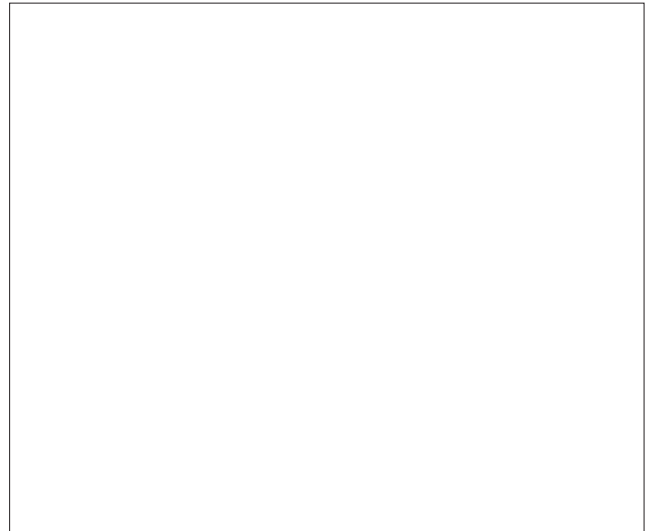
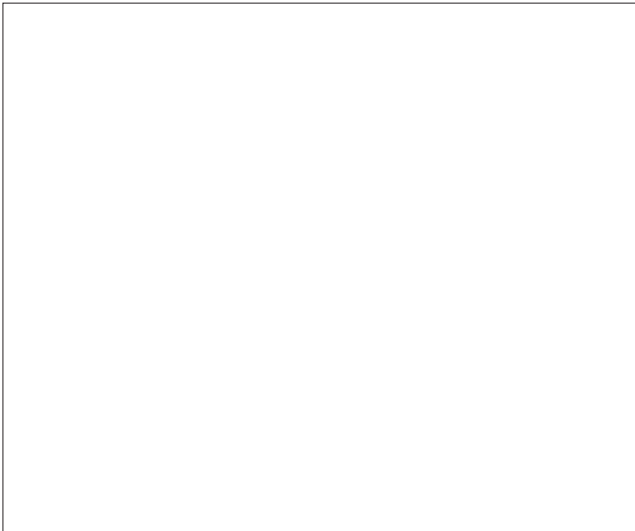
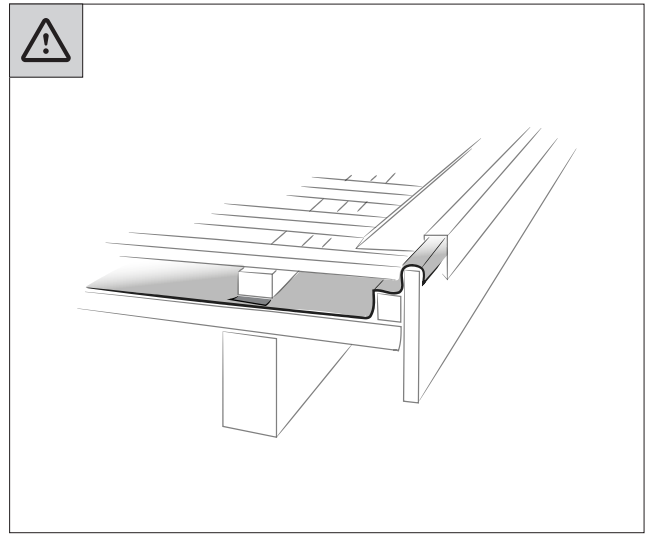
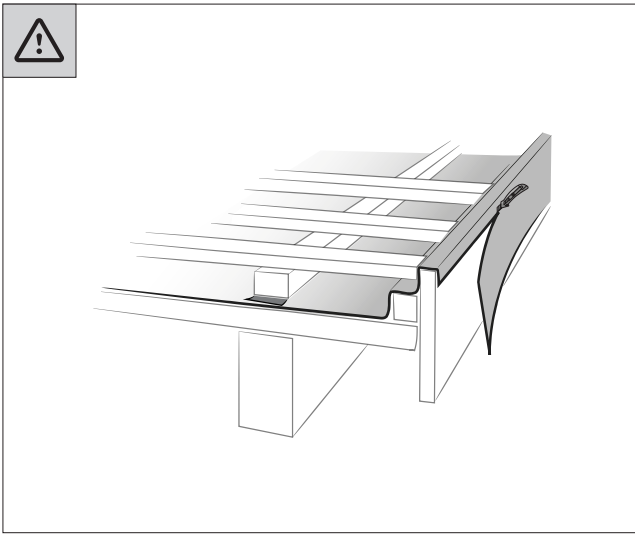
↕ = ALTERNATIVO



⚠ = OBBLIGATORIO







= CONSIGLIATO



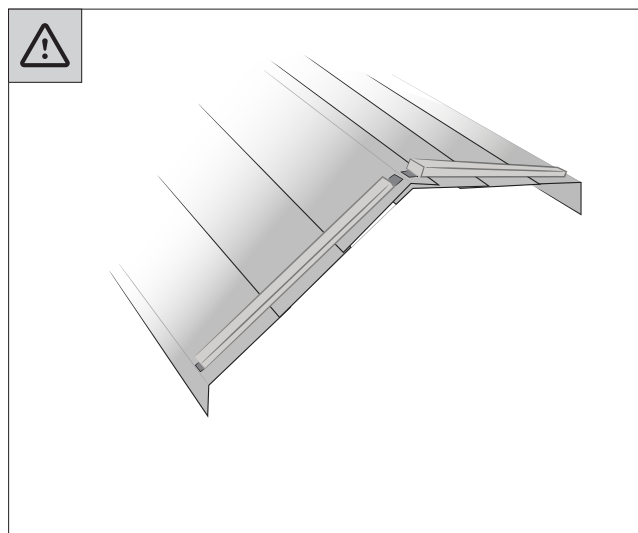
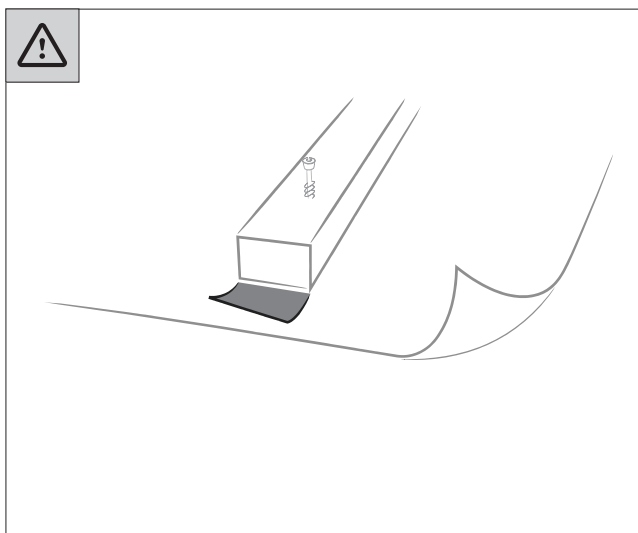
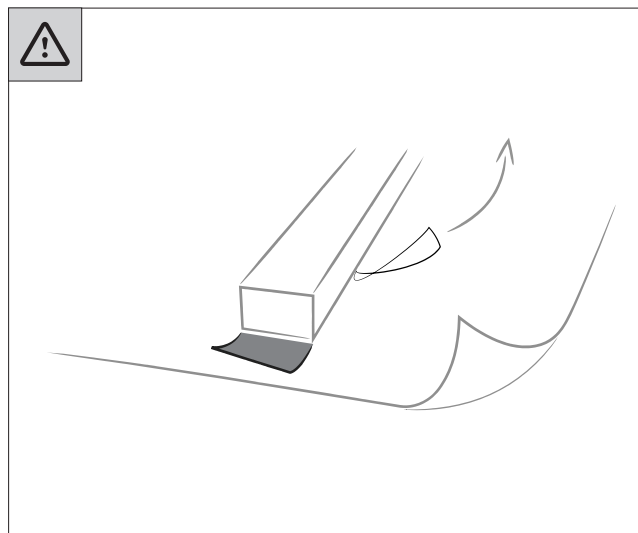
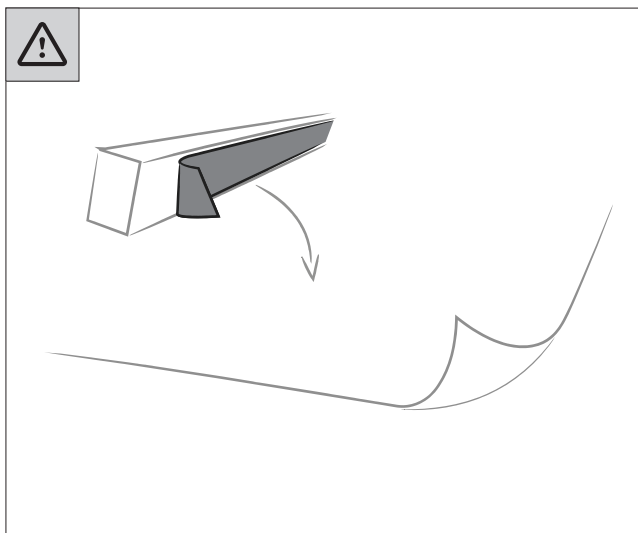
= ALTERNATIVO



= OBBLIGATORIO



### SIGILLATURA SISTEMI DI FISSAGGIO

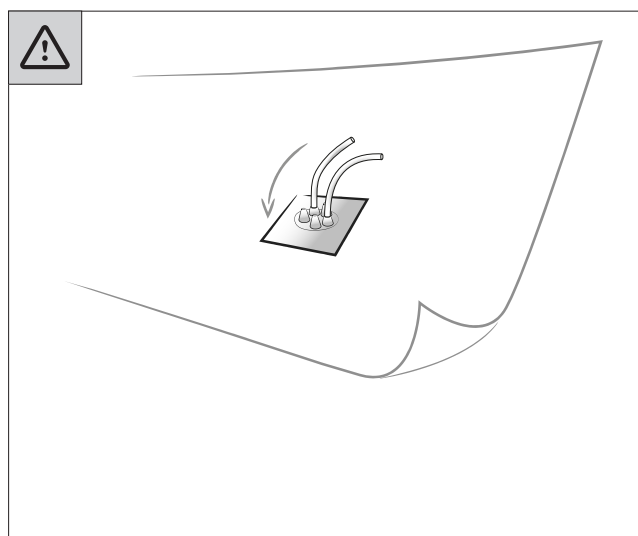
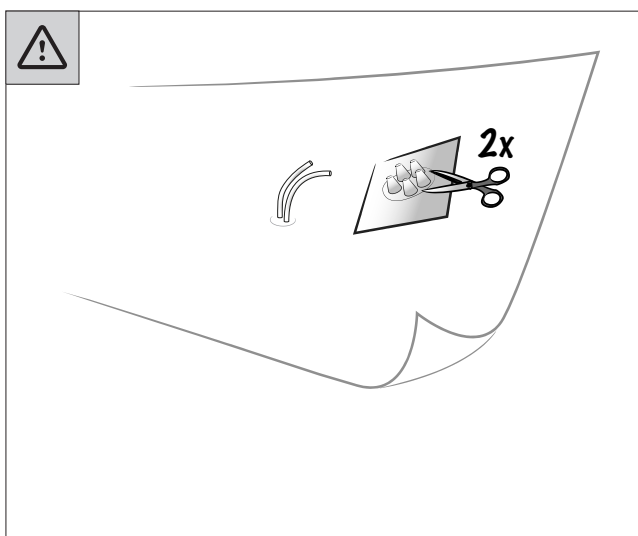
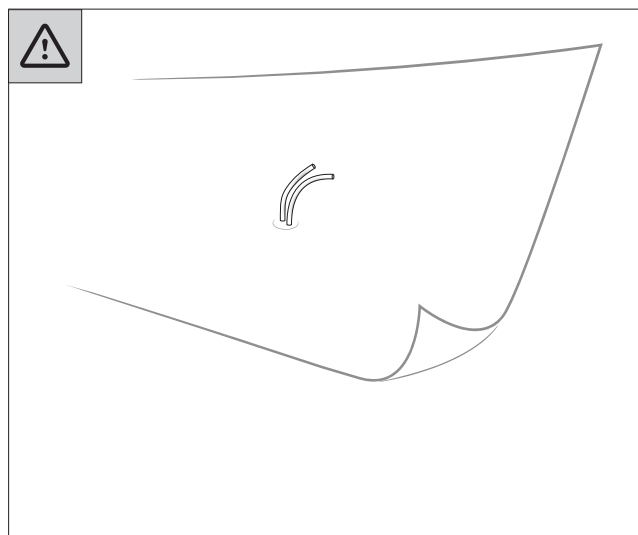
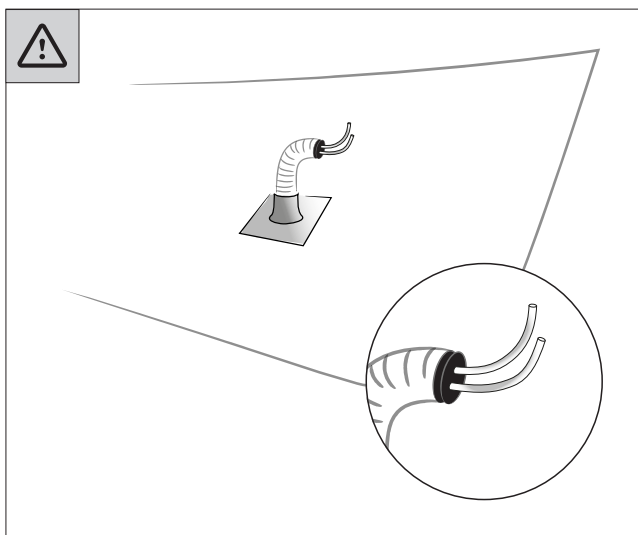
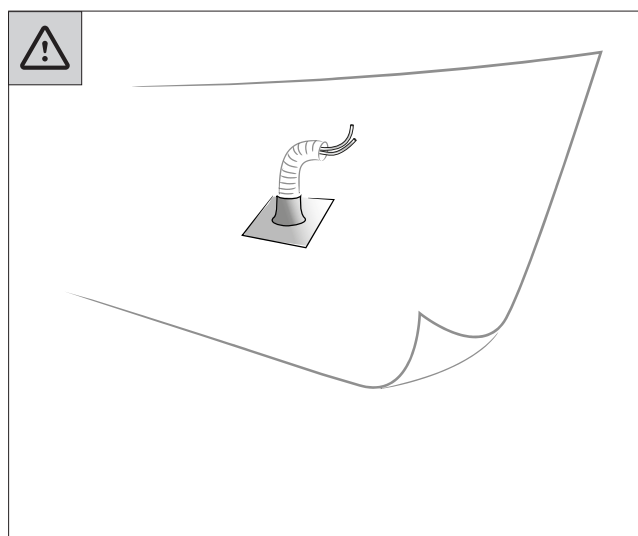
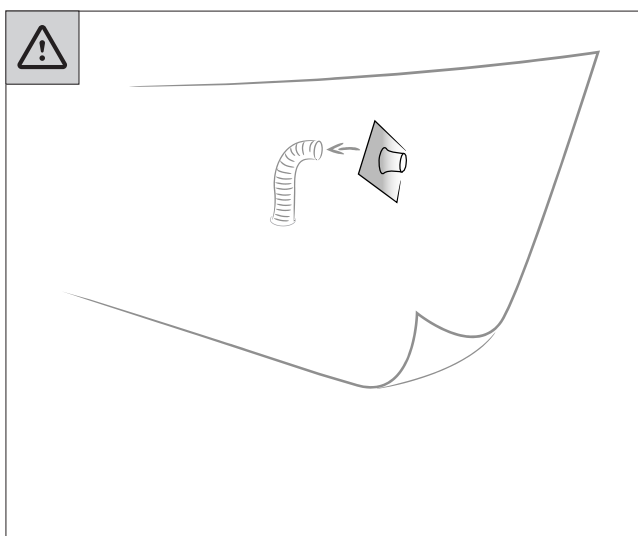


 = CONSIGLIATO

 = ALTERNATIVO

 = OBBLIGATORIO

SIGILLATURA PASSAGGIO IMPIANTI



= CONSIGLIATO



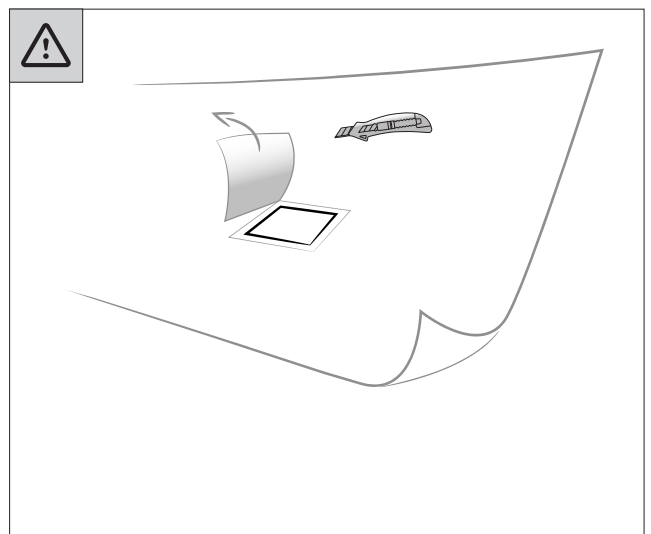
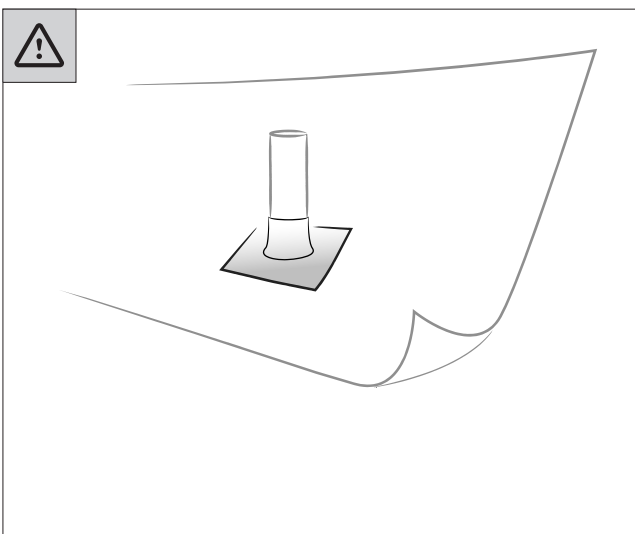
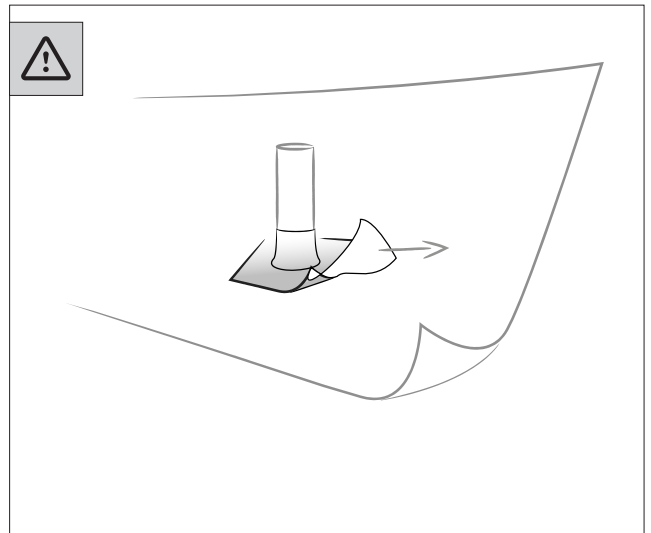
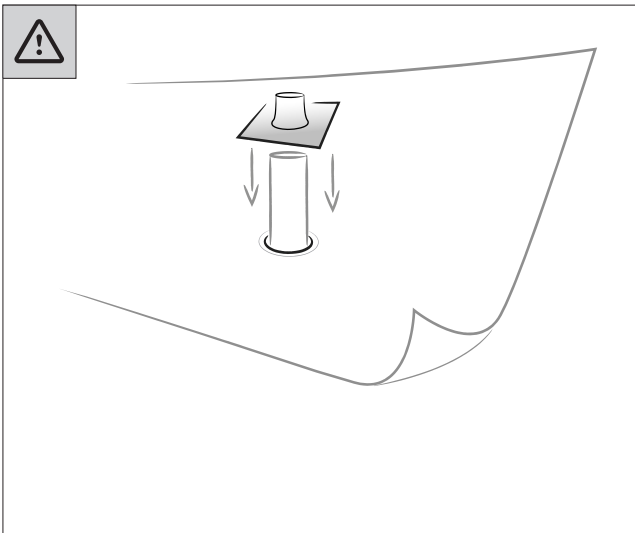
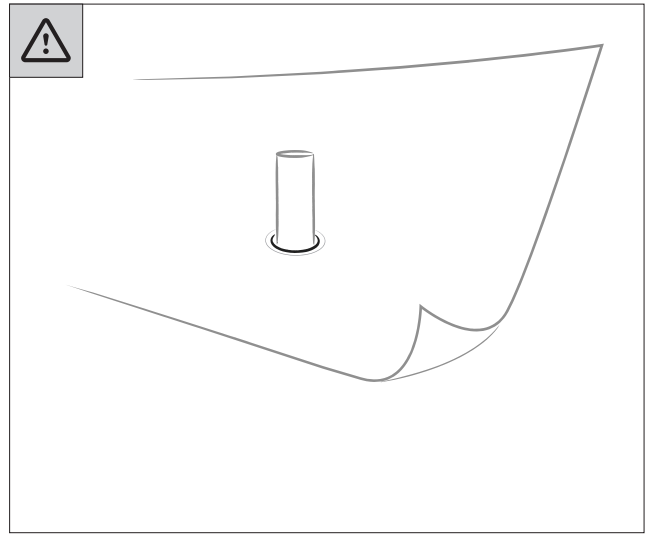
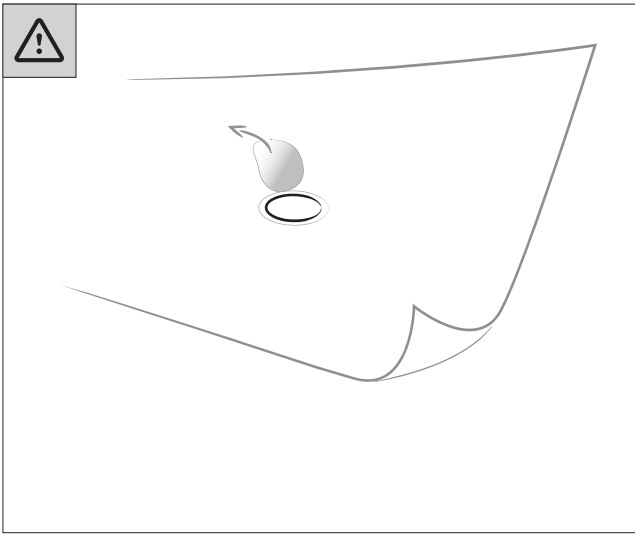
= ALTERNATIVO



= OBBLIGATORIO



### SIGILLATURA PASSAGGIO SFIATO



= CONSIGLIATO

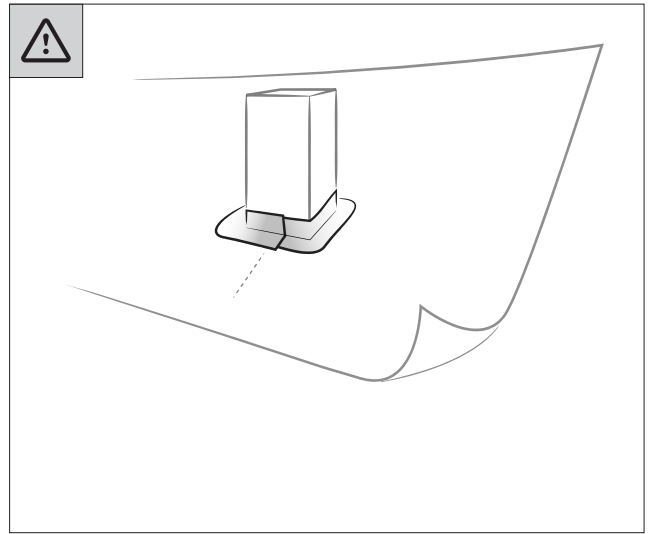
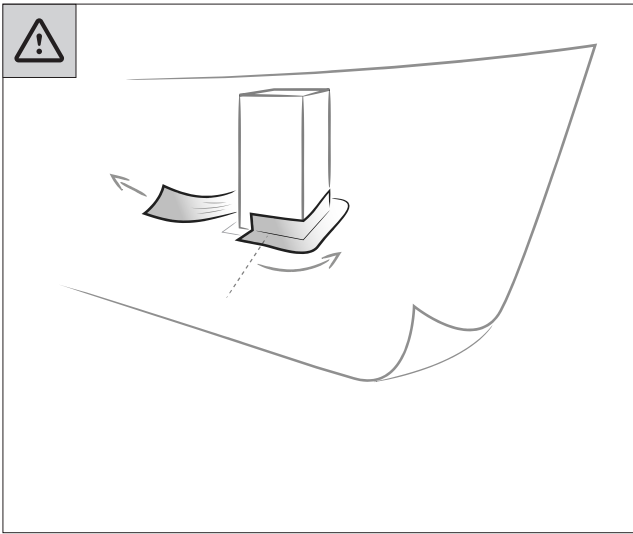


= ALTERNATIVO



= OBBLIGATORIO





= CONSIGLIATO



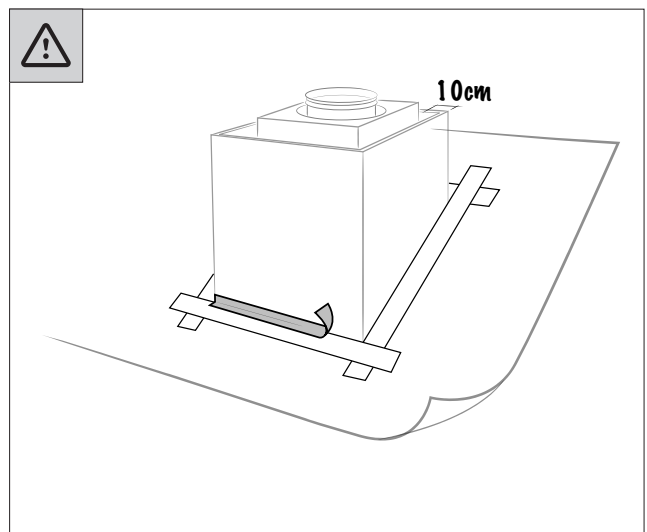
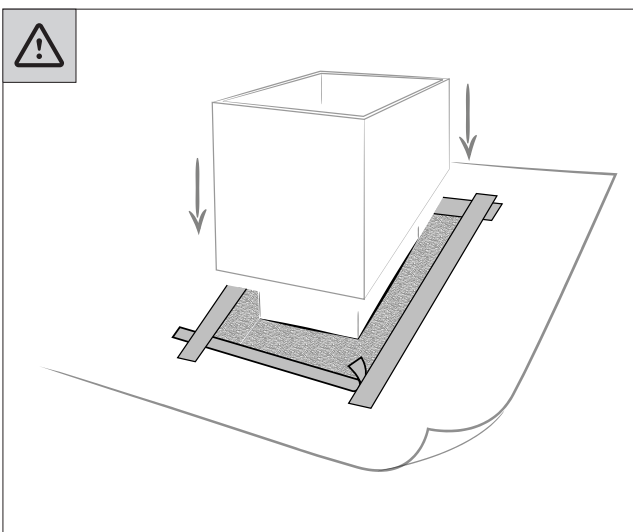
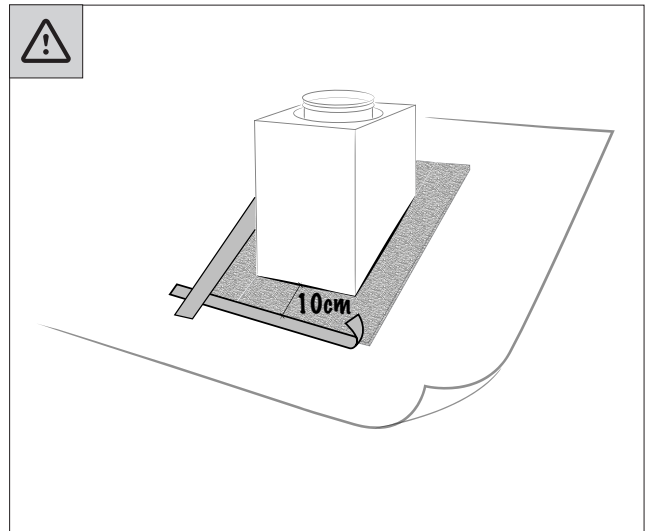
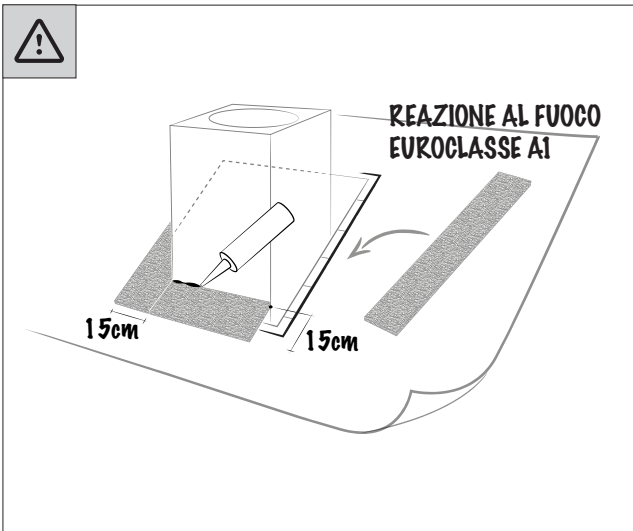
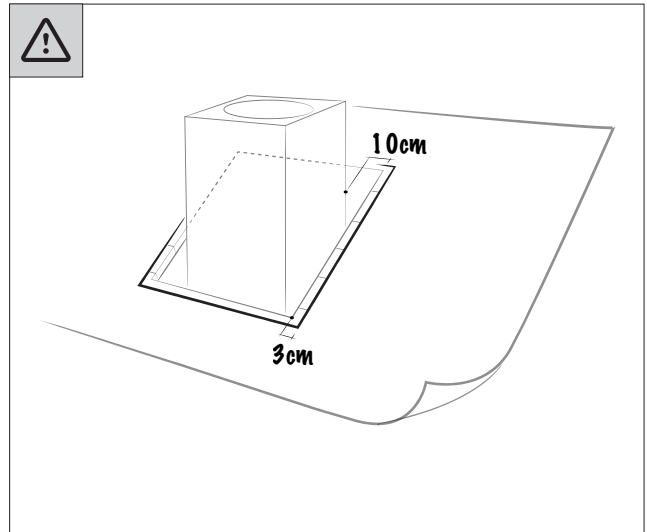
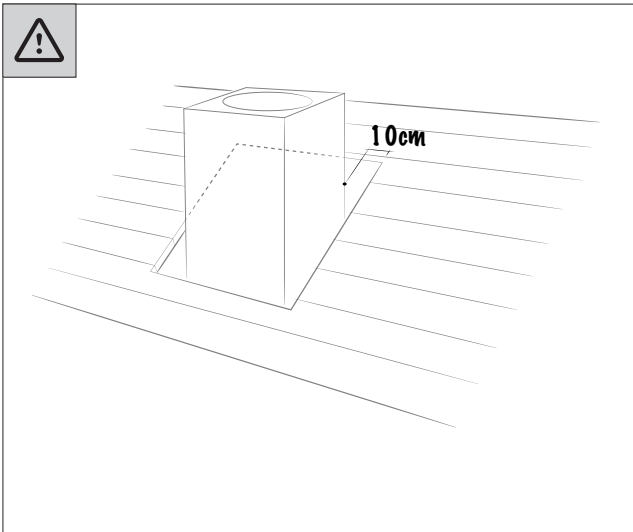
= ALTERNATIVO



= OBBLIGATORIO



**SIGILLATURA CAMINO IN REFRATTARIO**



= CONSIGLIATO

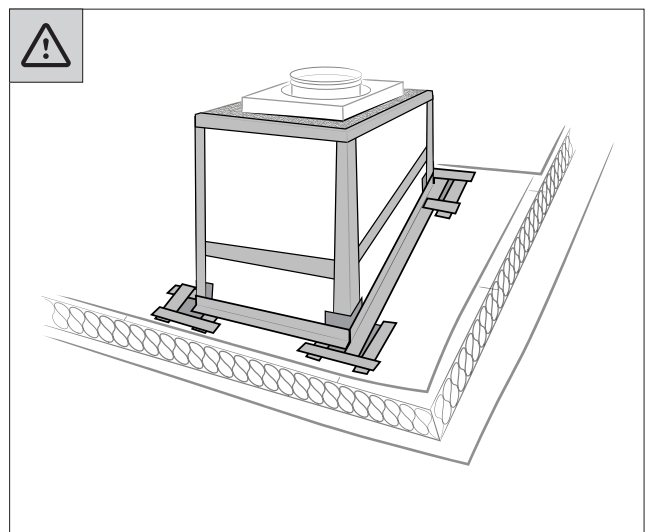
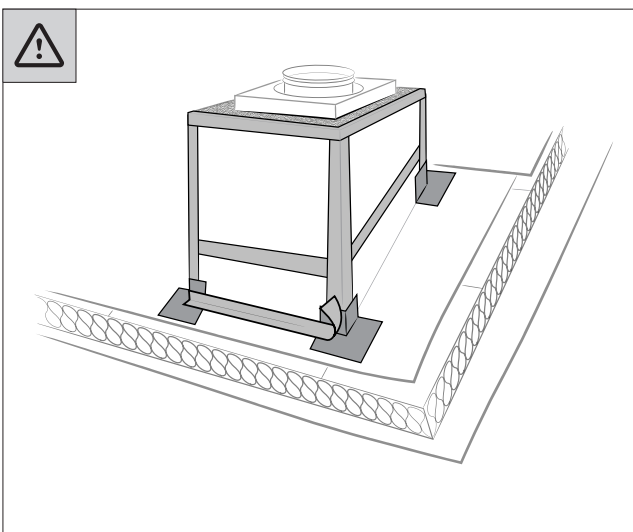
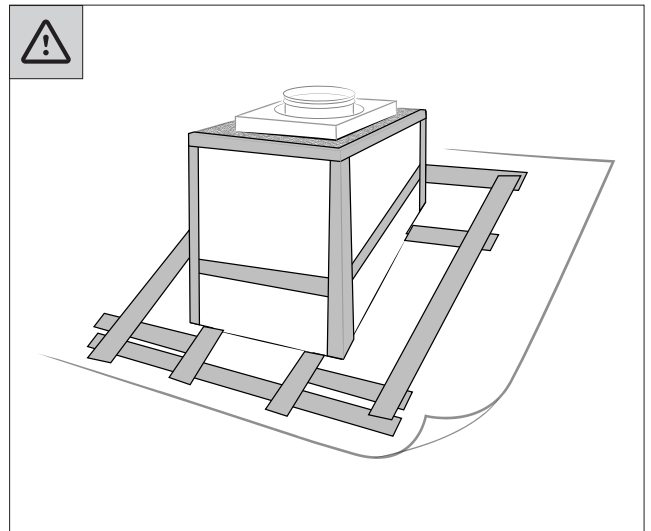
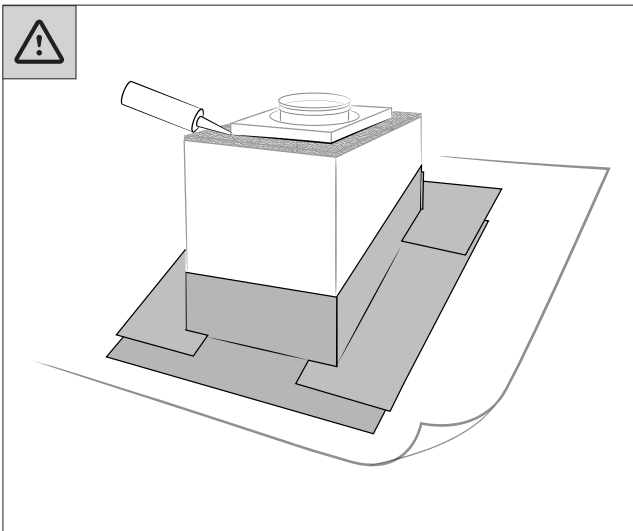
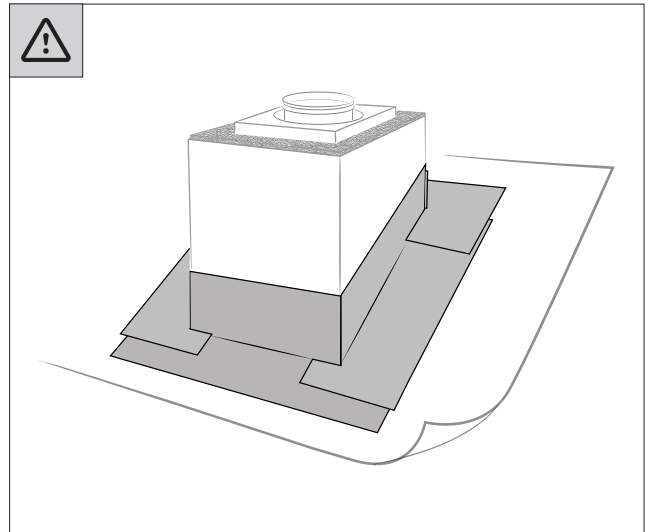
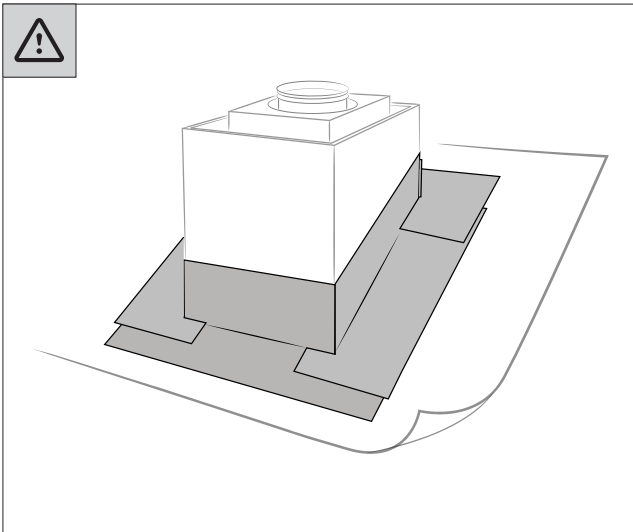


= ALTERNATIVO



= OBBLIGATORIO





= CONSIGLIATO



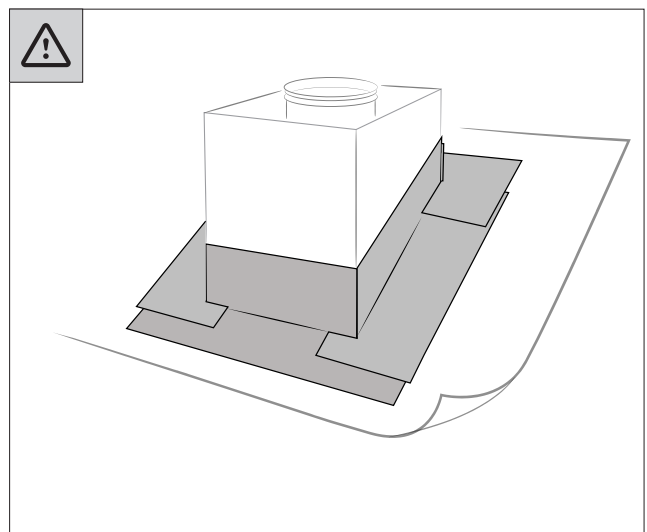
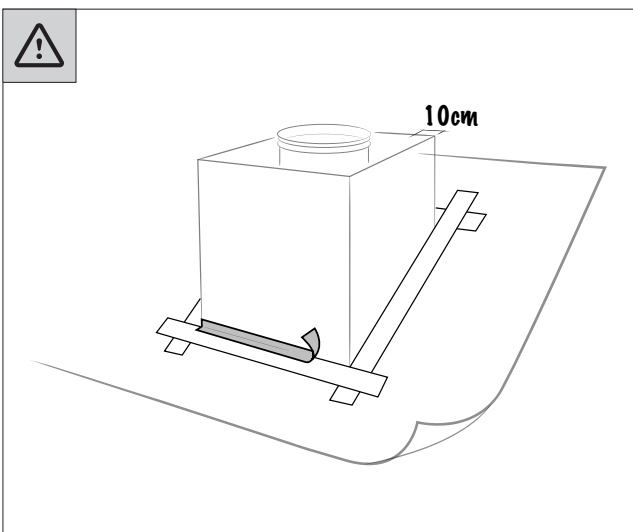
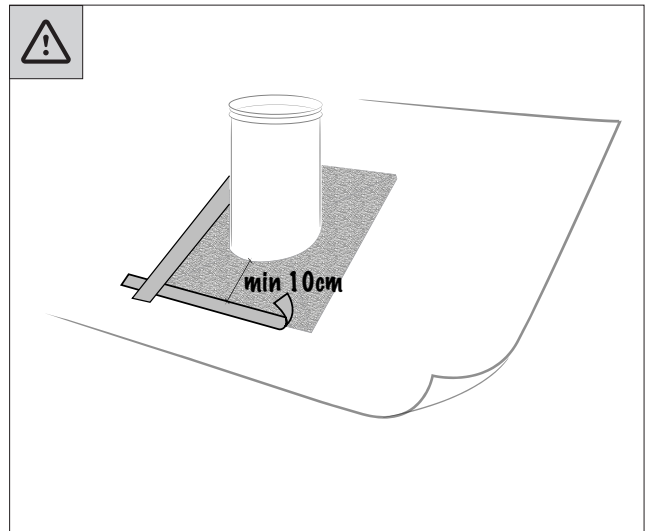
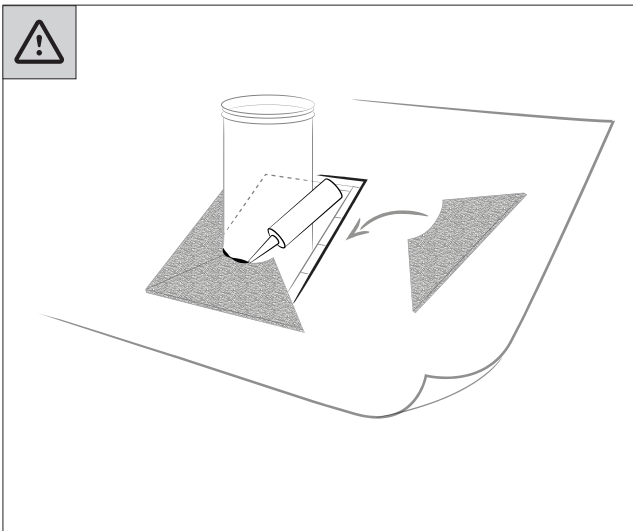
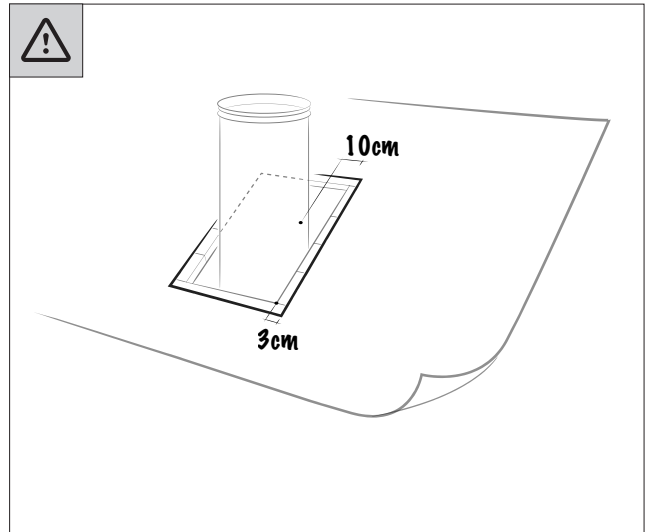
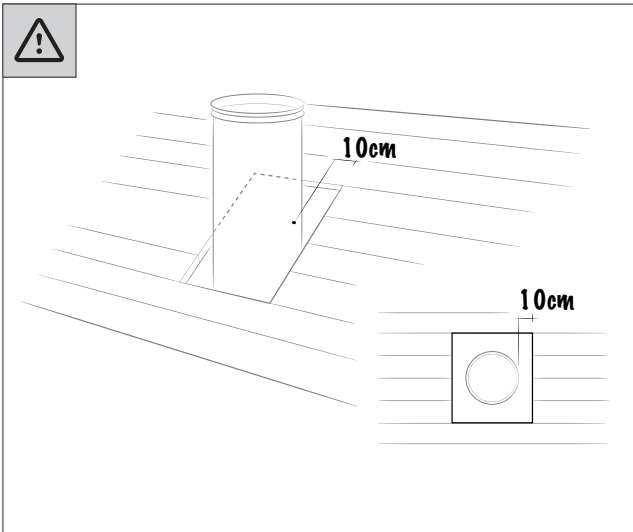
= ALTERNATIVO



= OBBLIGATORIO



**SIGILLATURA CAMINO IN ACCIAIO**



= CONSIGLIATO



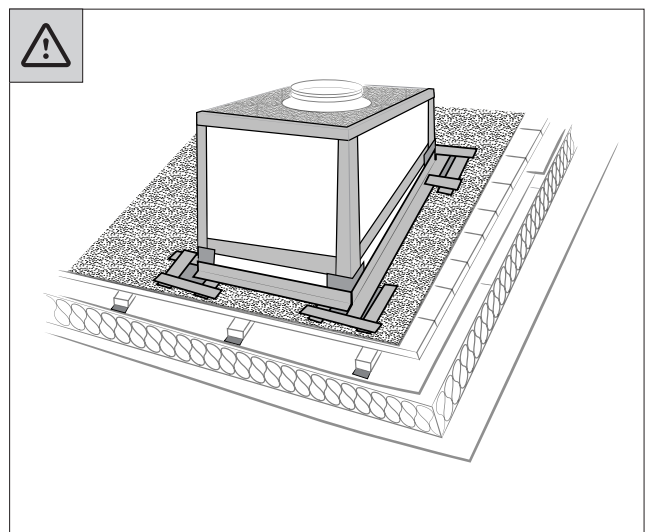
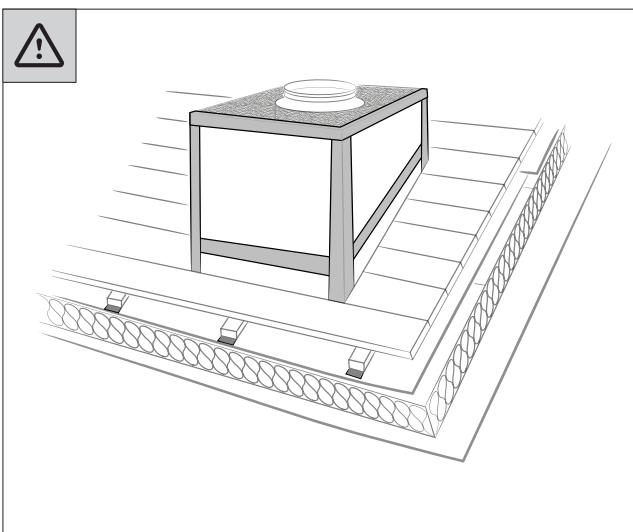
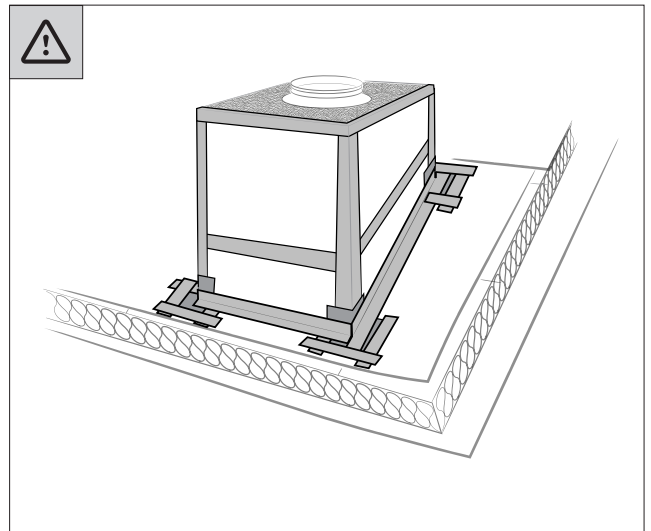
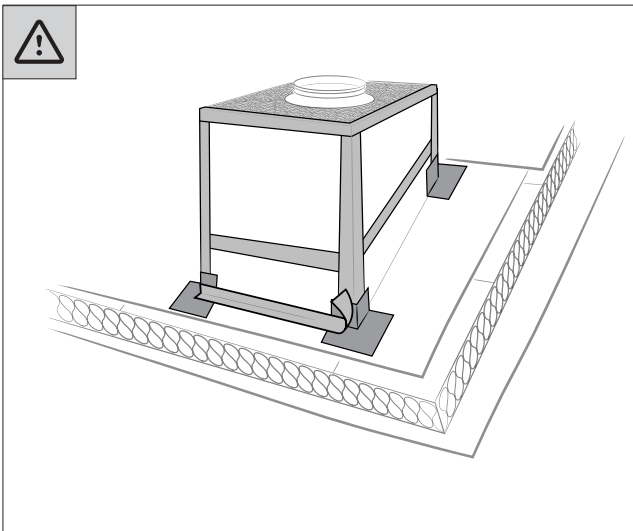
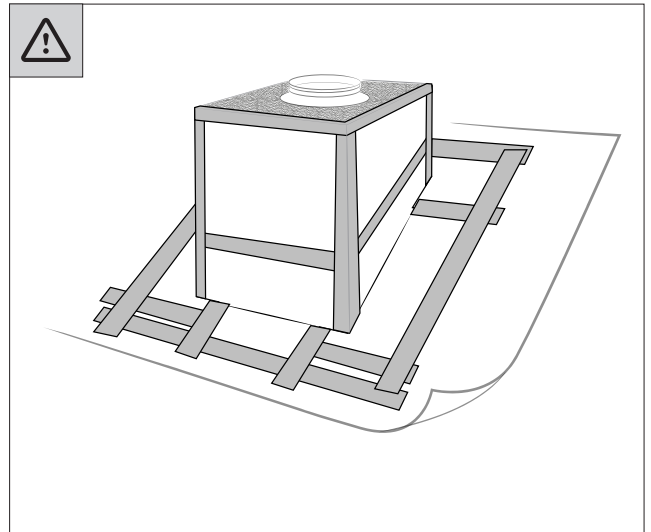
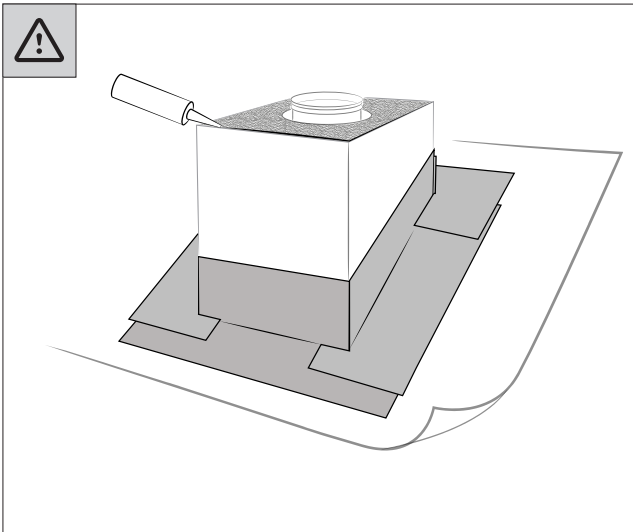
= ALTERNATIVO



= OBBLIGATORIO







= CONSIGLIATO



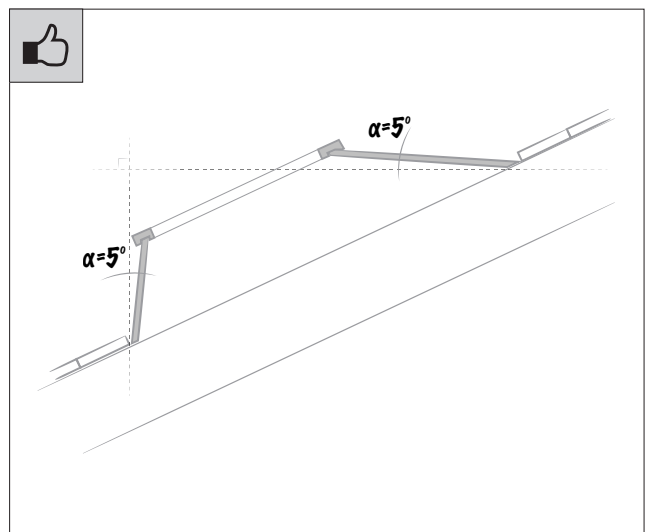
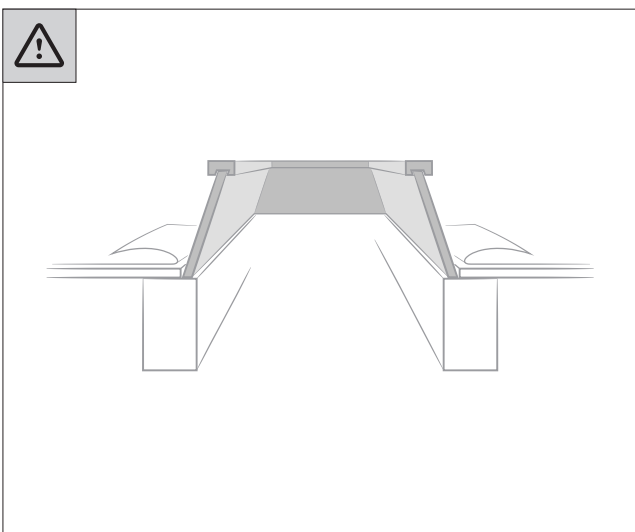
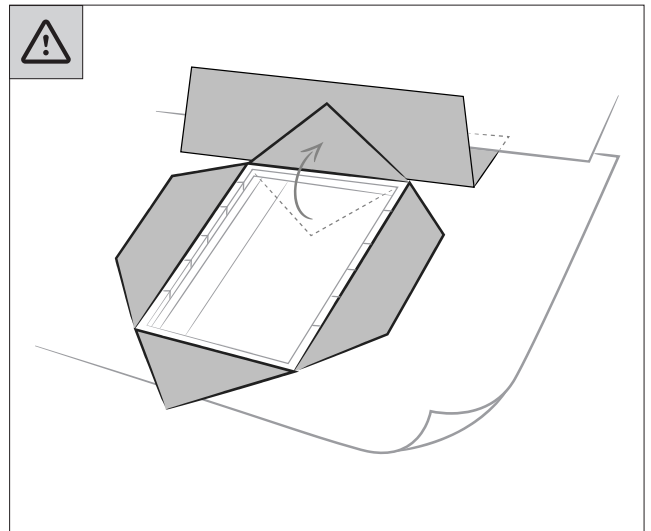
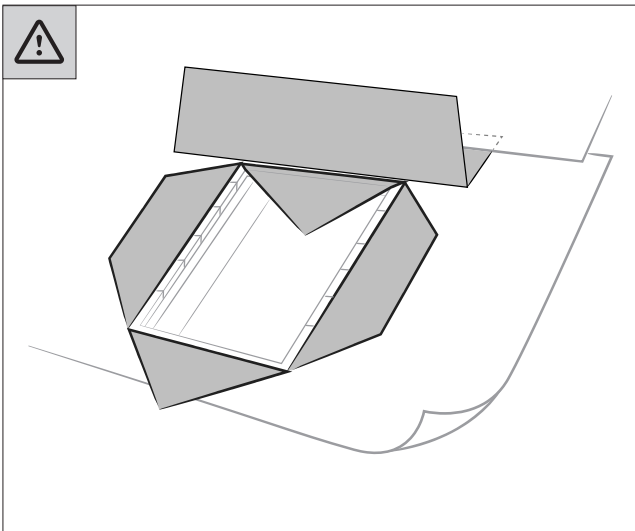
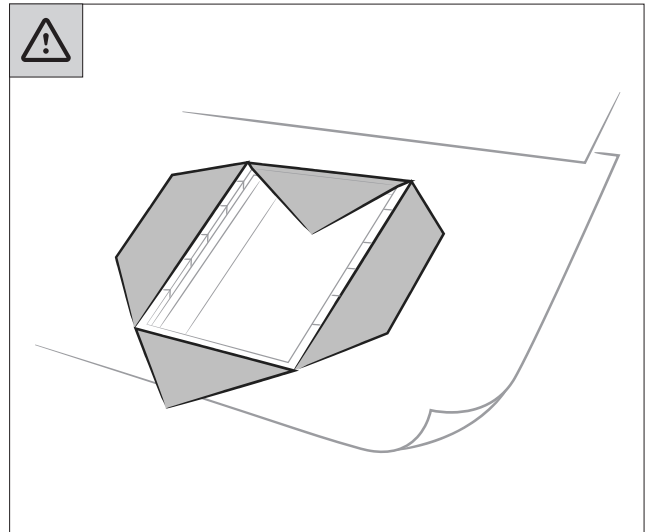
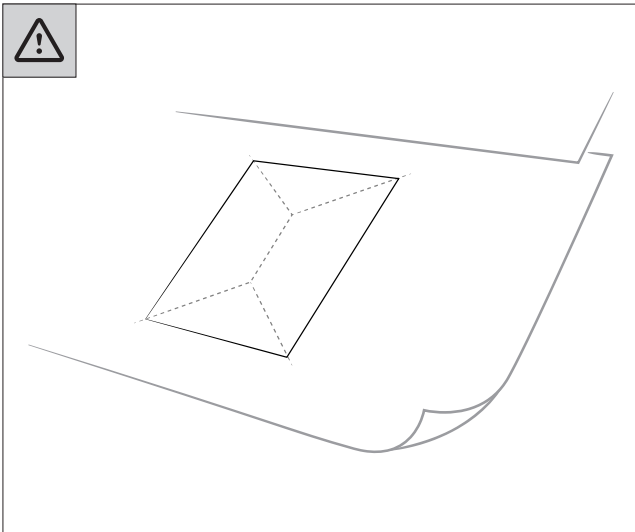
= ALTERNATIVO



= OBBLIGATORIO



FINESTRA DA TETTO



= CONSIGLIATO

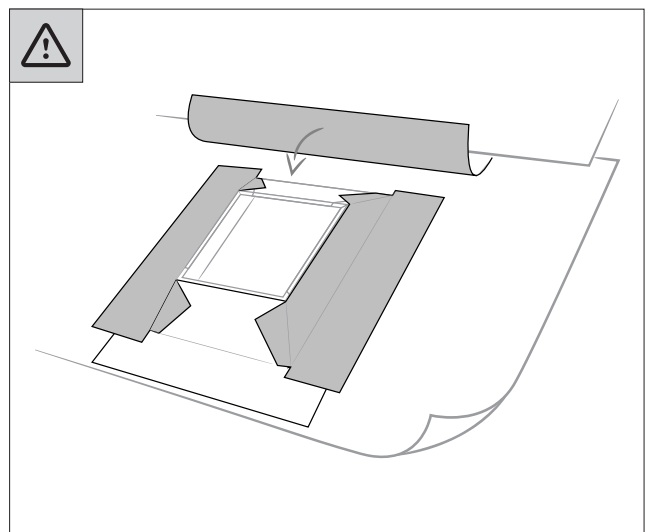
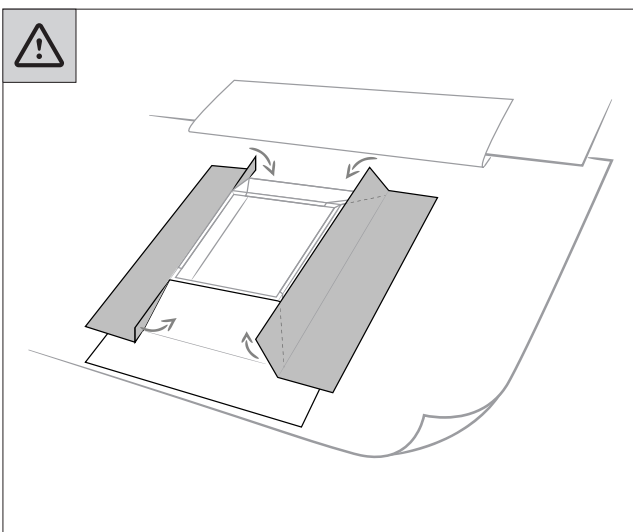
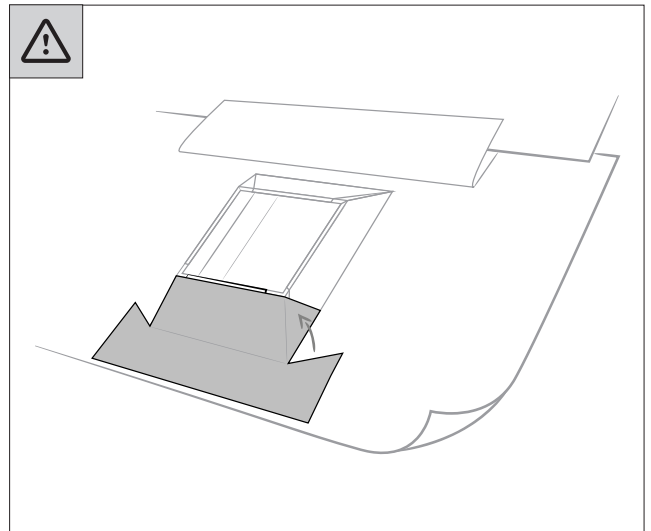
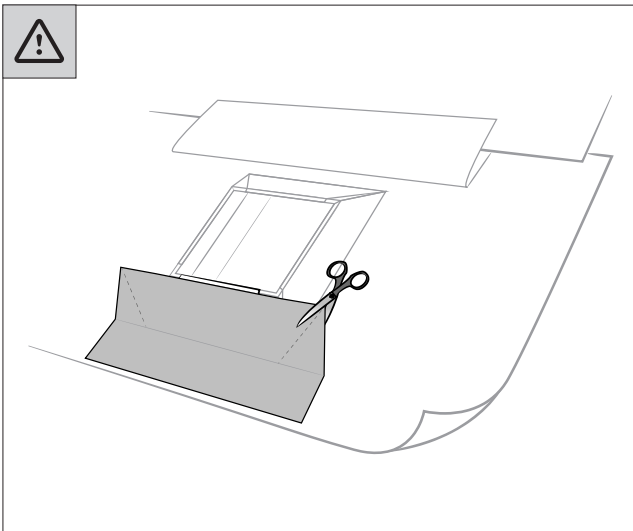
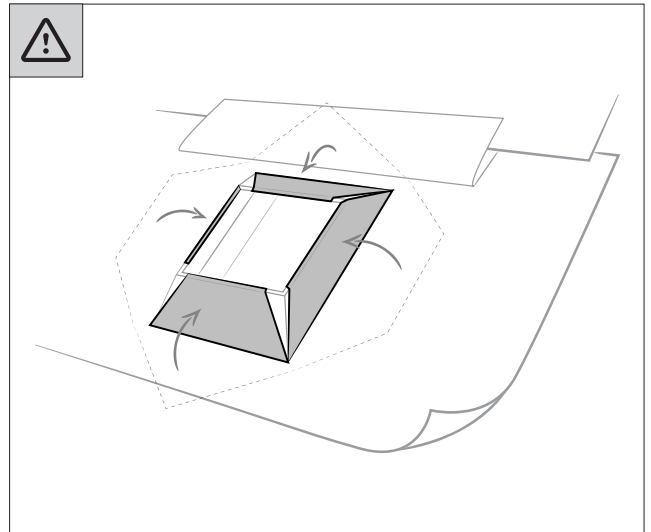
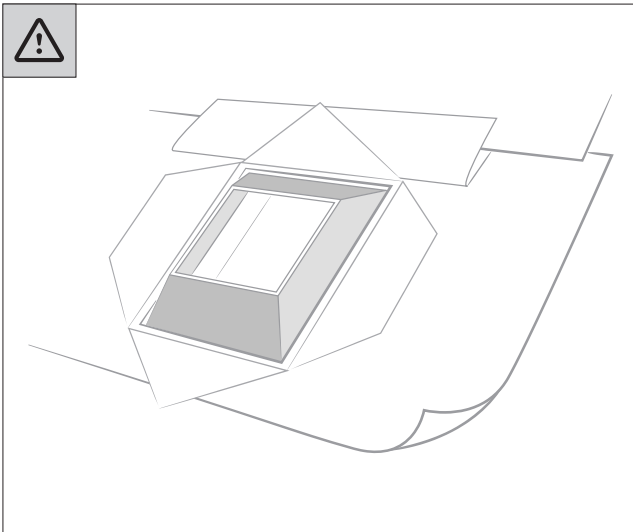


= ALTERNATIVO



= OBBLIGATORIO





= CONSIGLIATO

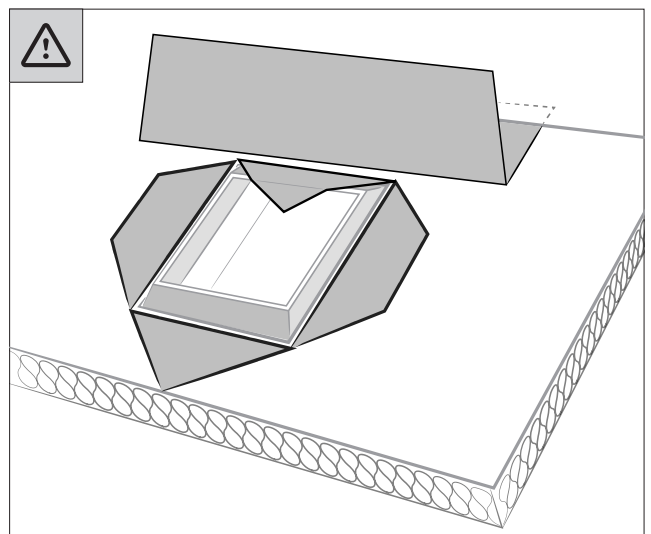
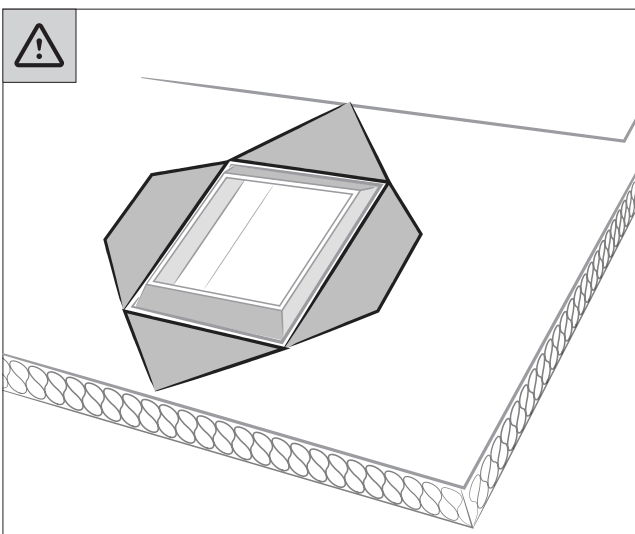
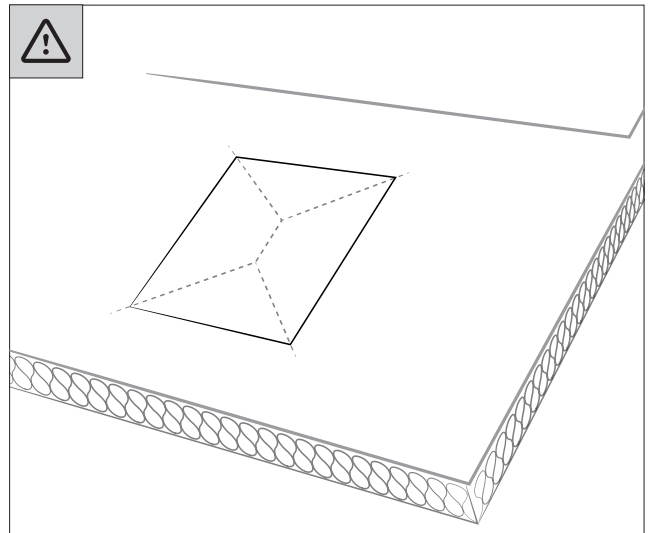
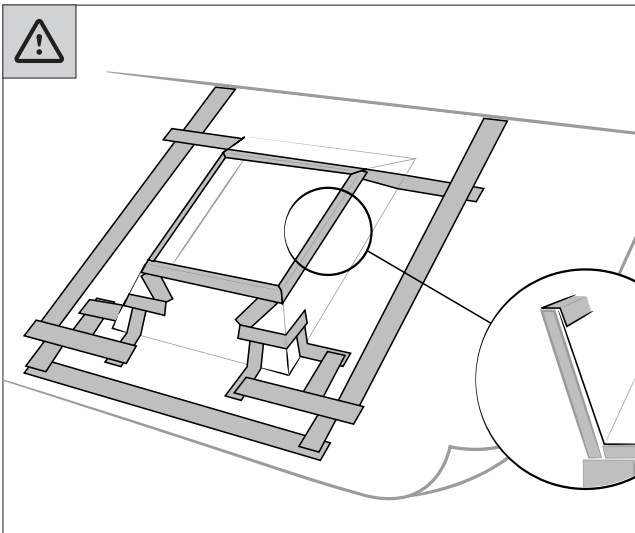
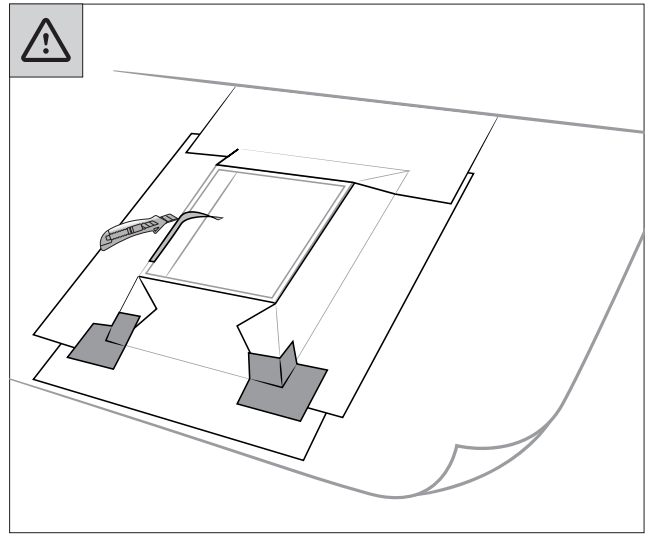
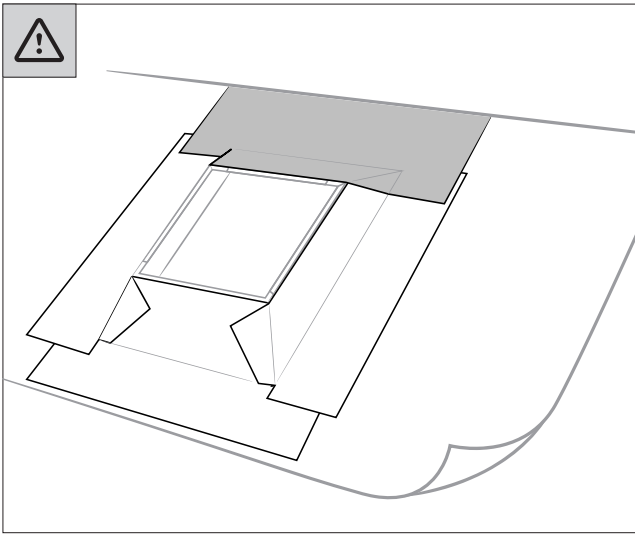


= ALTERNATIVO



= OBBLIGATORIO





= CONSIGLIATO

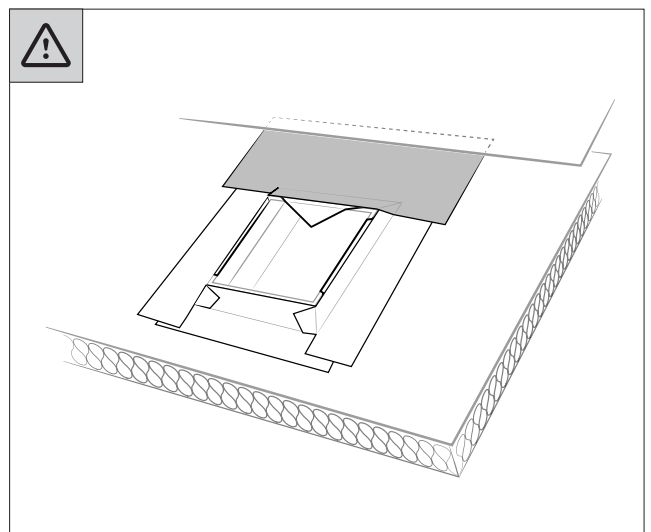
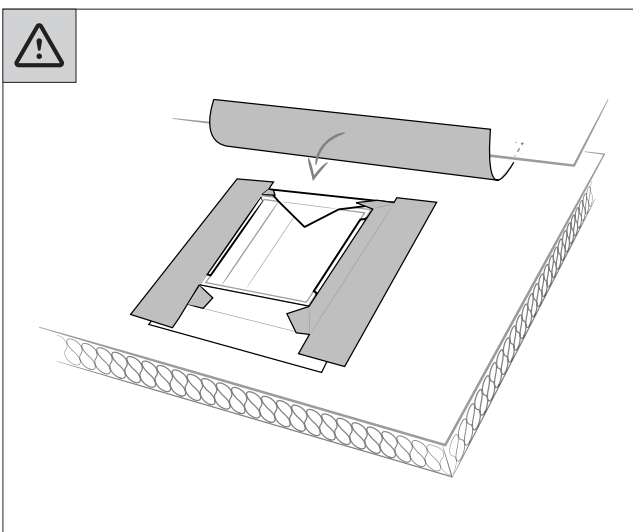
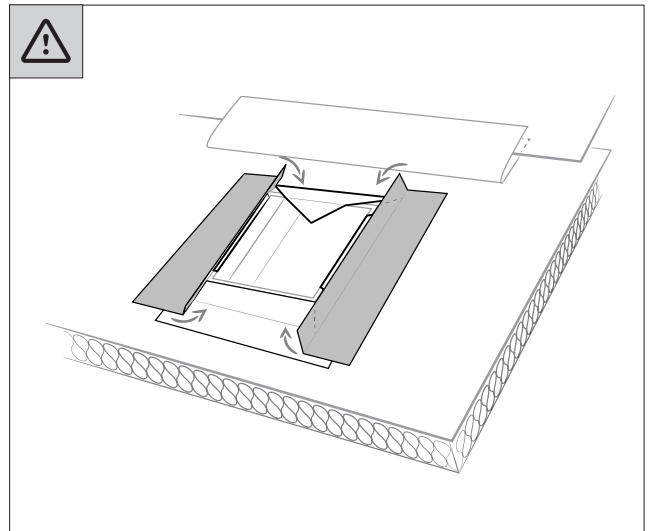
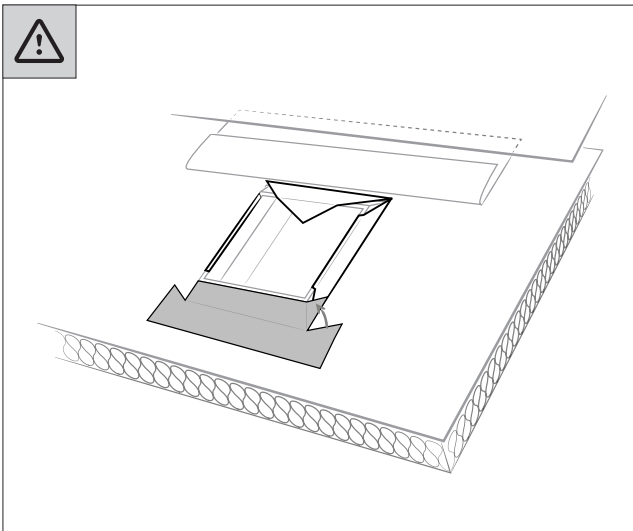
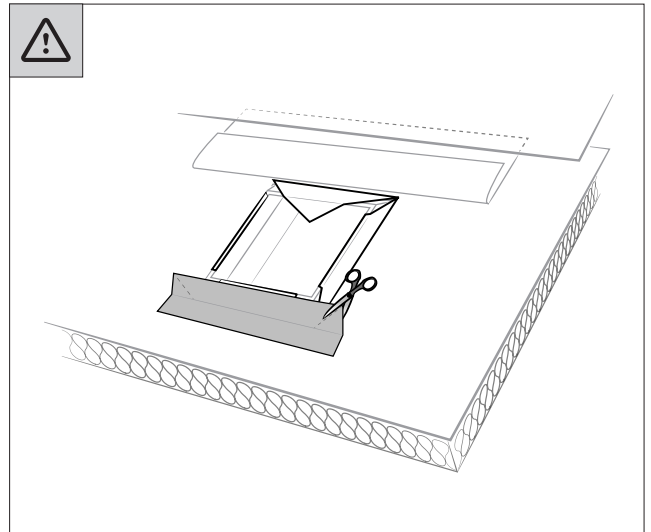
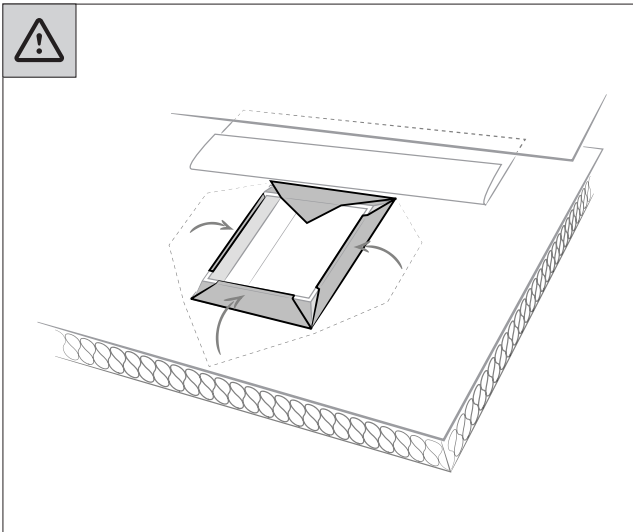


= ALTERNATIVO



= OBBLIGATORIO





= CONSIGLIATO

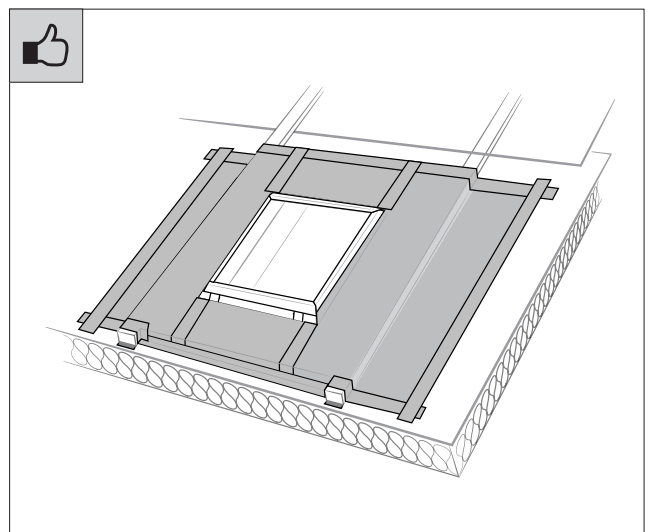
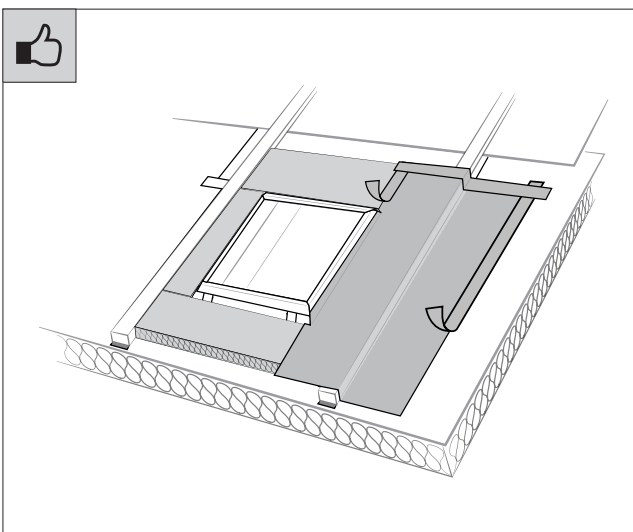
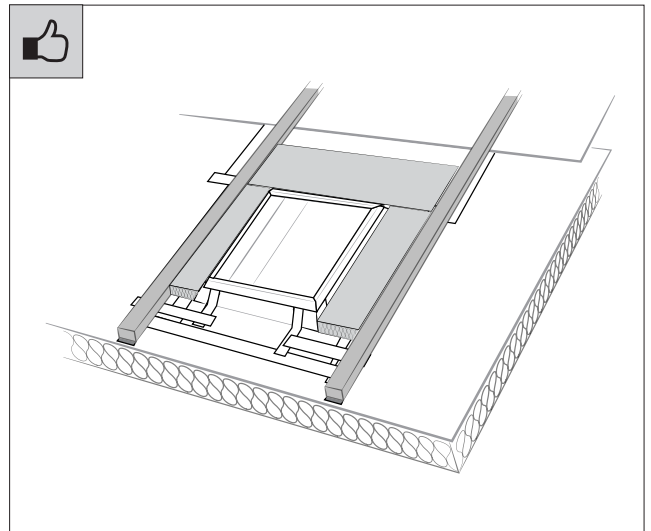
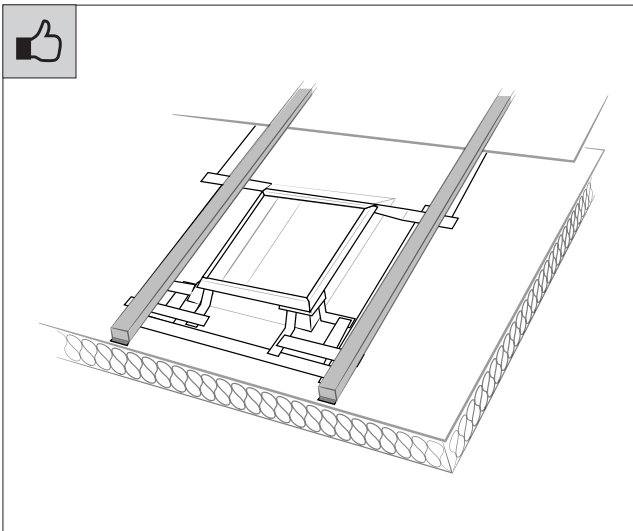
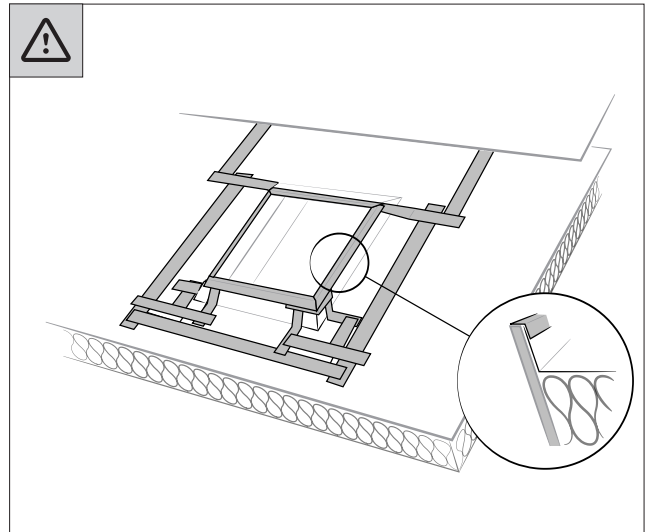
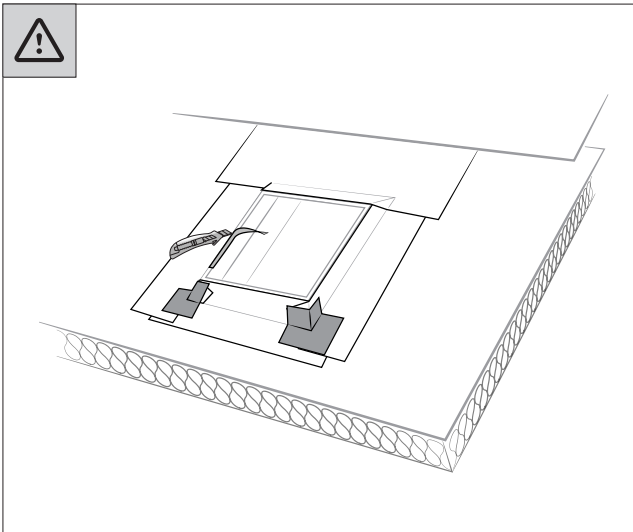


= ALTERNATIVO



= OBBLIGATORIO





= CONSIGLIATO

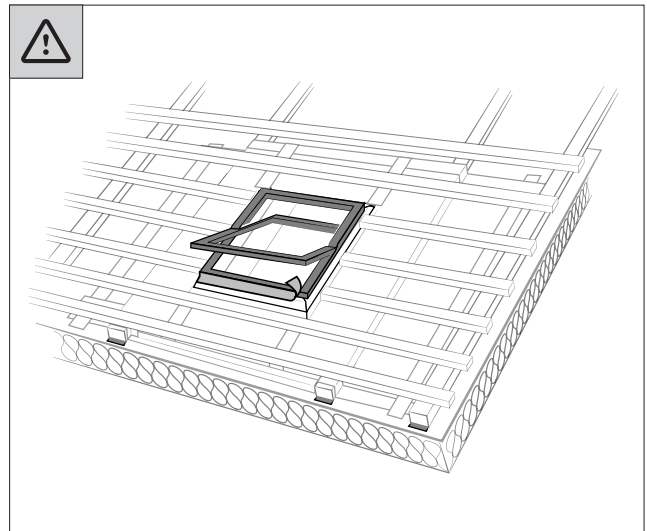
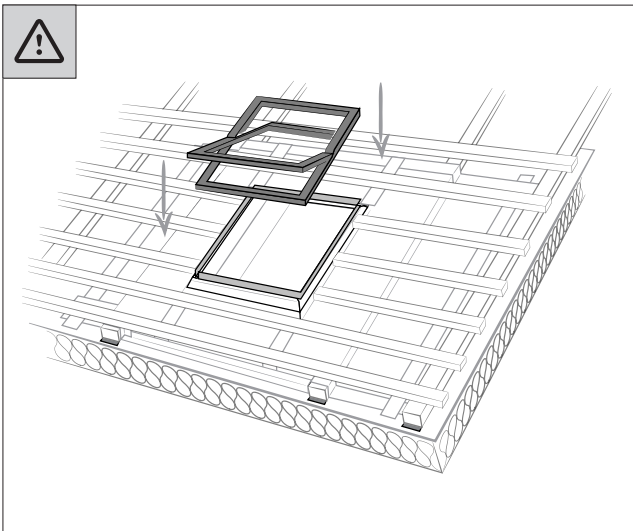
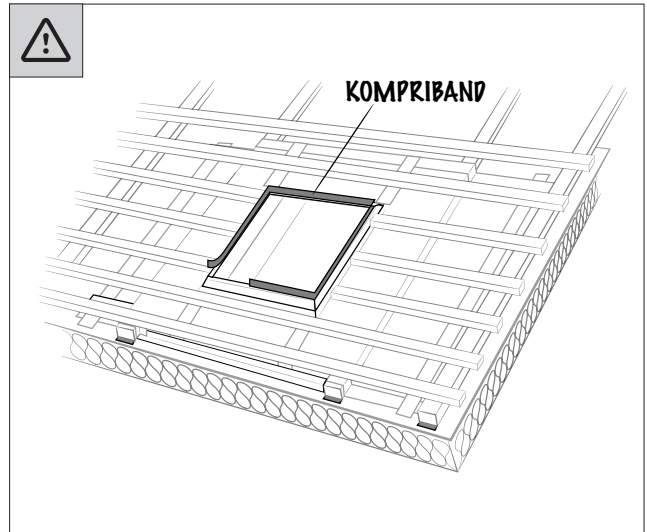
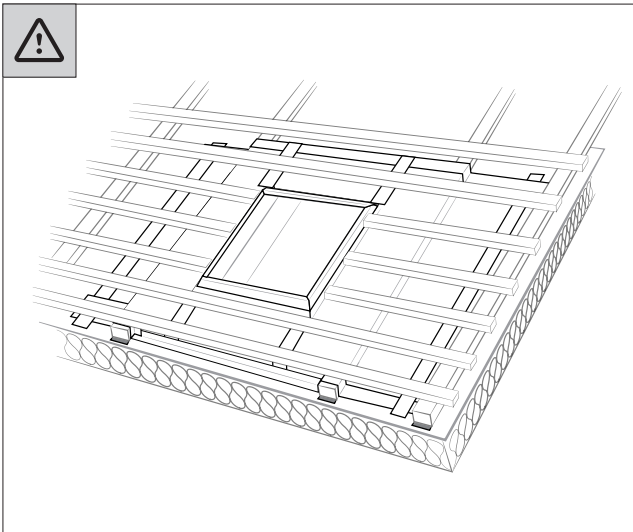


= ALTERNATIVO



= OBBLIGATORIO





= CONSIGLIATO



= ALTERNATIVO



= OBBLIGATORIO



Ulteriori indicazioni sono presenti nella nostra libreria di dettagli costruttivi sul sito [www.rothoblaas.com](http://www.rothoblaas.com).  
Si raccomanda il cliente di rivolgersi all'ufficio tecnico di Rotho Blaas srl nel caso si trovi ad affrontare problematiche o applicazioni particolari non previste da tale "Manuale di posa SECUROTHO" o dalle indicazioni contenute nella nostra libreria sopracitata.