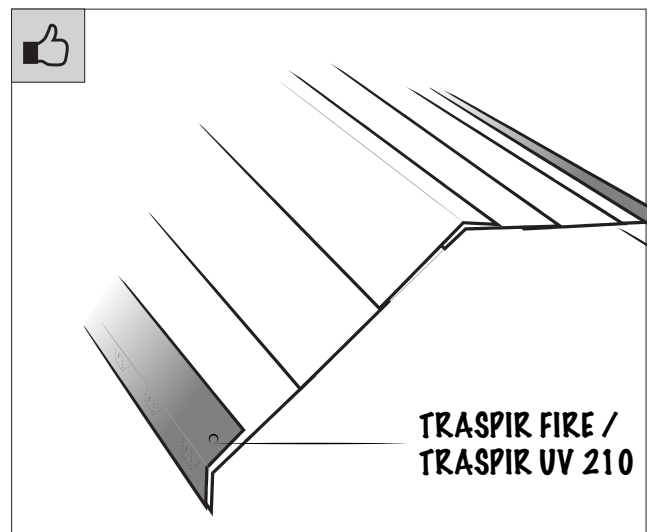
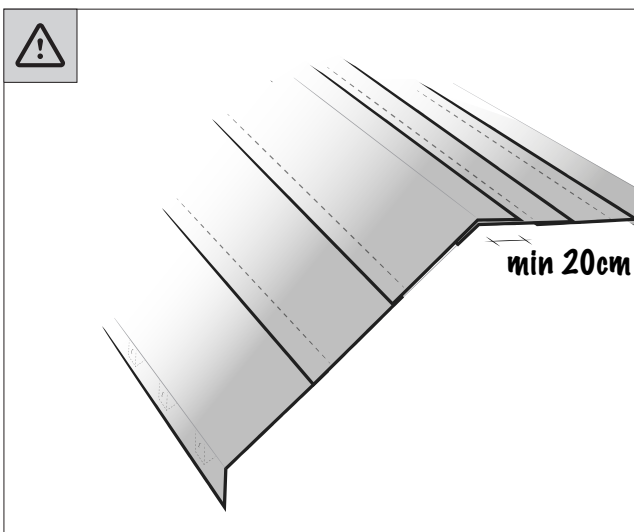
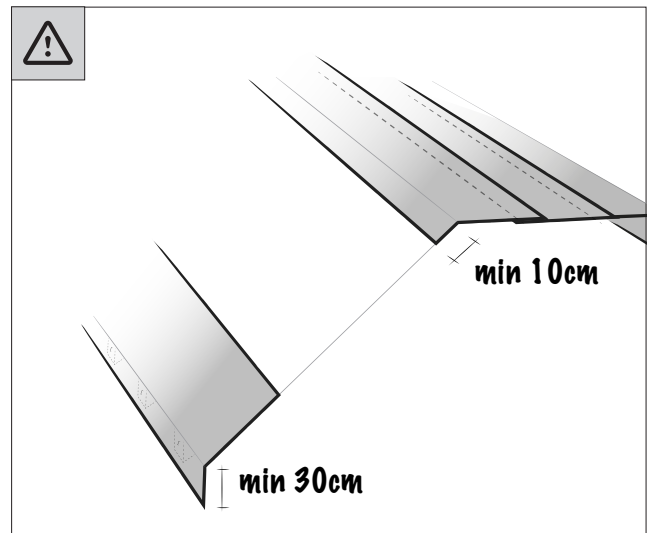
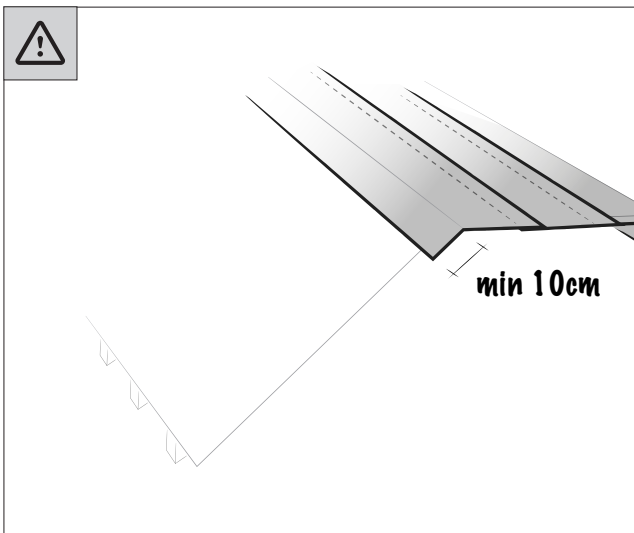
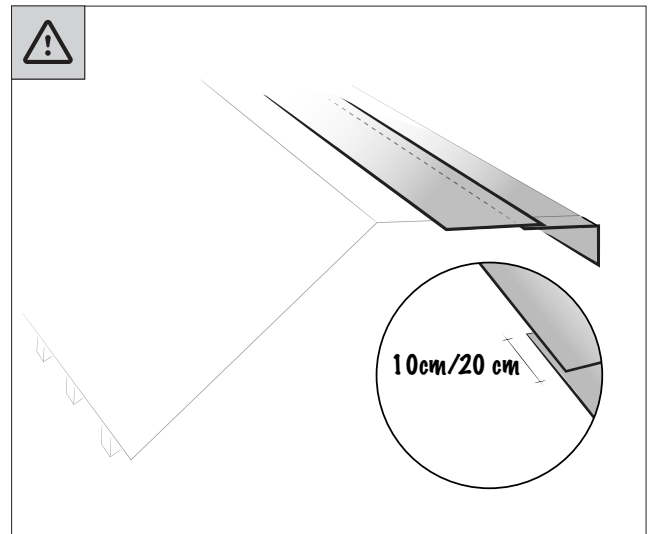
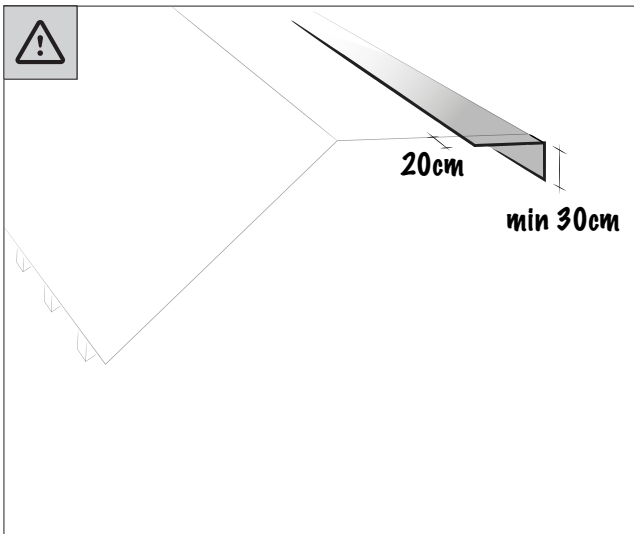


# SECUROTHO Verlegeanleitung



= EMPFOHLEN



= WAHLWEISE



= VERPFLICHTEND



**VERS. 1:**  $\Delta > 30\%$   
Bei dachbahnen ohne TT ist das Abdichten mittels Klebeband obligatorisch

**VERS. 2:**  $\Delta > 30\%$   
Bei dachbahnen ohne TT ist das Abdichten mittels Klebeband obligatorisch

**VERS. 3:** für jede Dachneigung  
Dachbahnen mit TT

min 30cm

20cm

= EMPFOHLEN

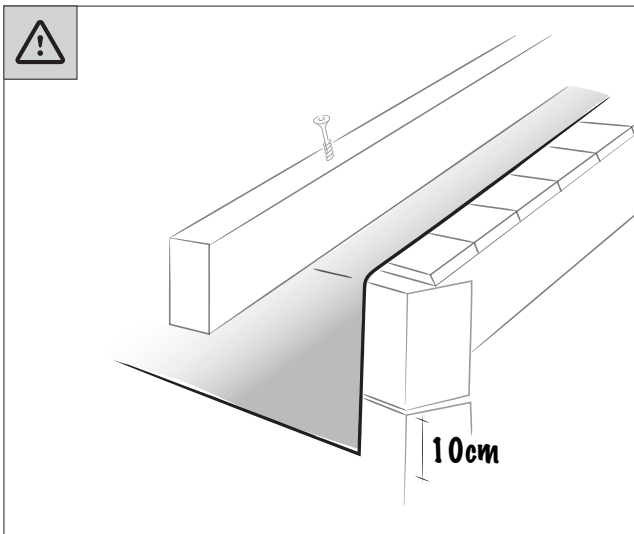


= WAHLWEISE



= VERPFLICHTEND





= EMPFOHLEN



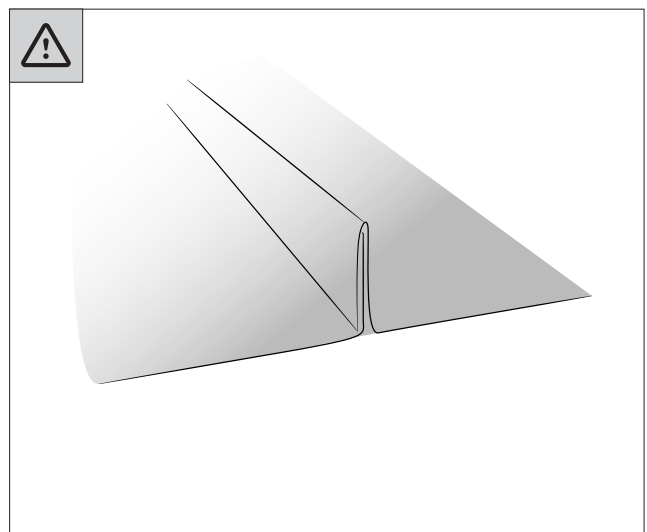
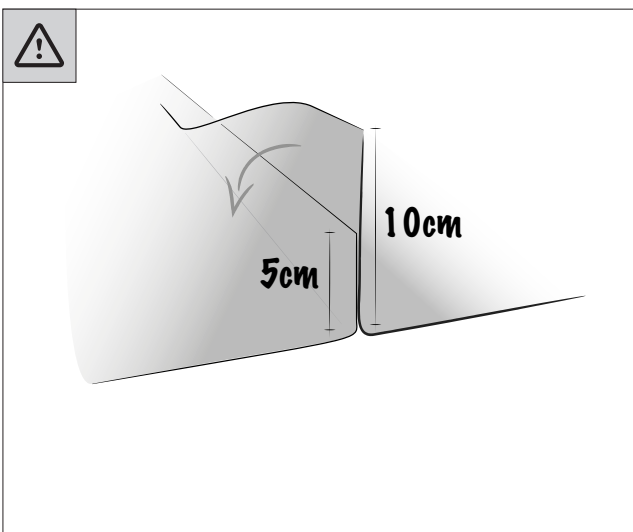
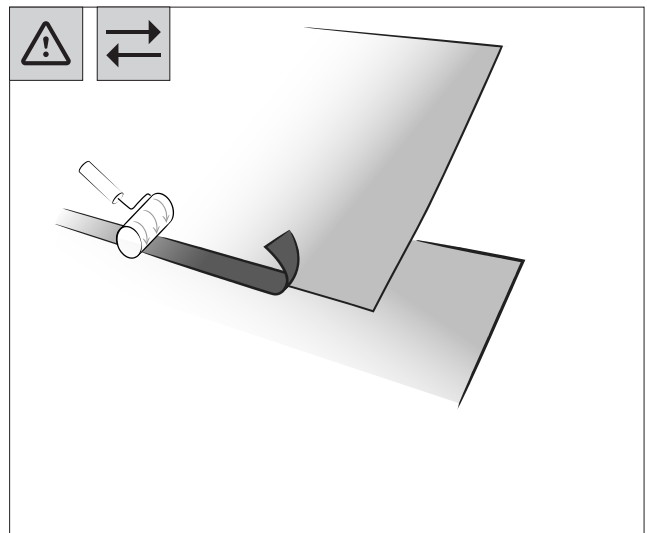
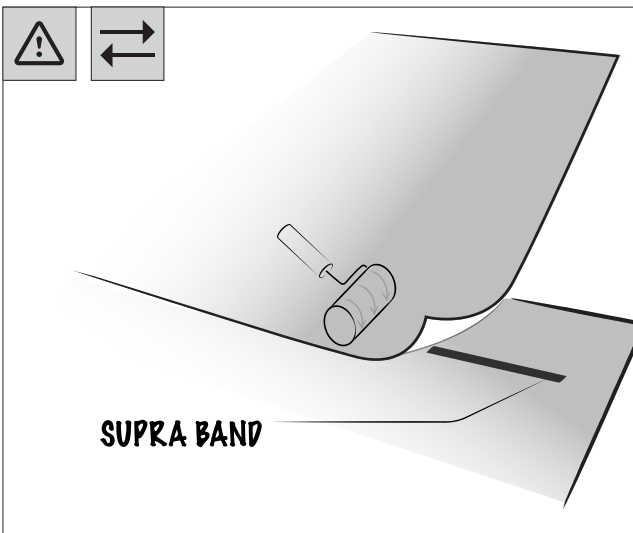
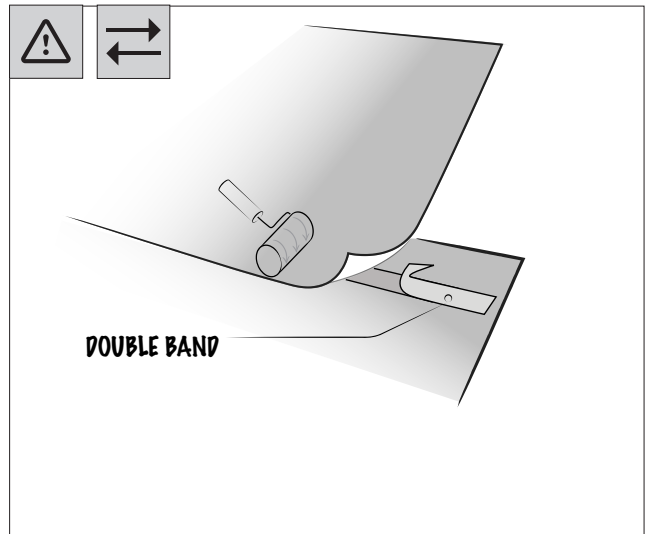
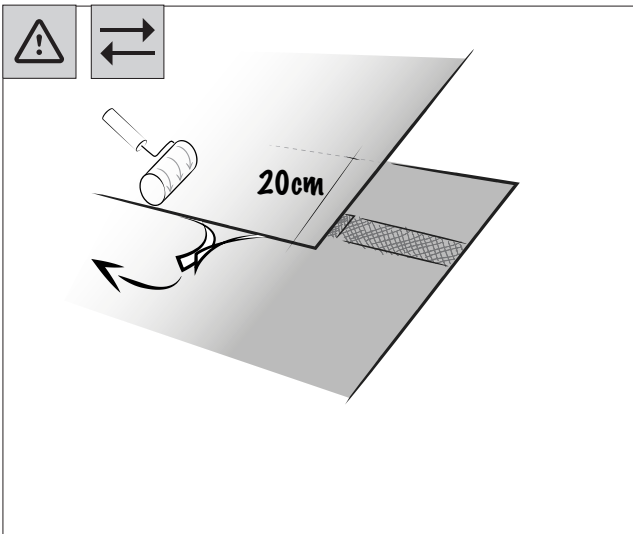
= WAHLWEISE



= VERPFLICHTEND



Abdichtung von Dachbahnen



= EMPFOHLEN

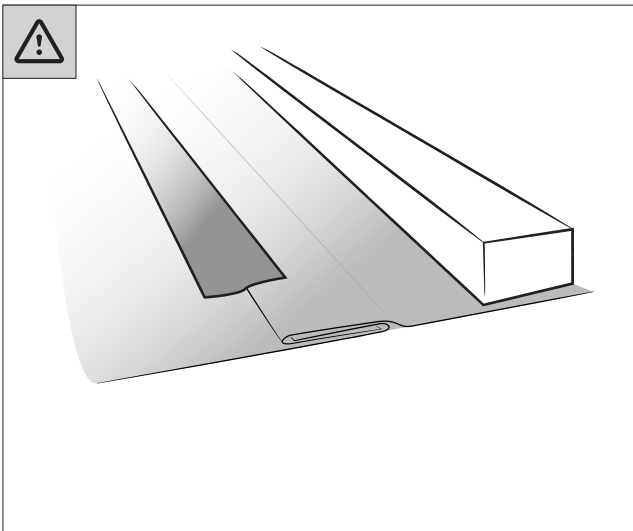
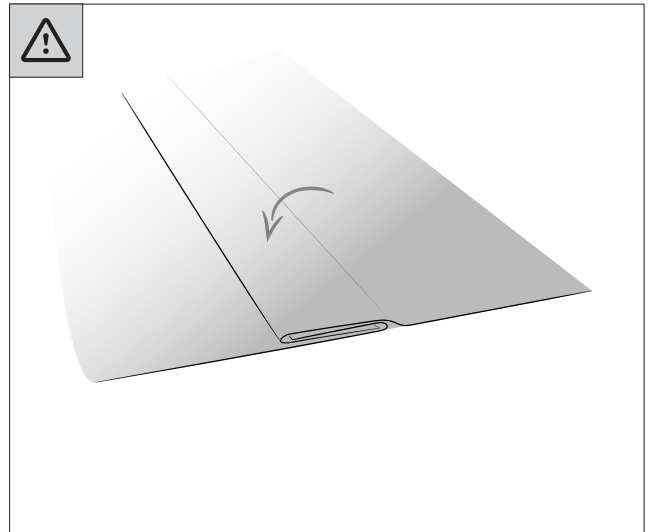
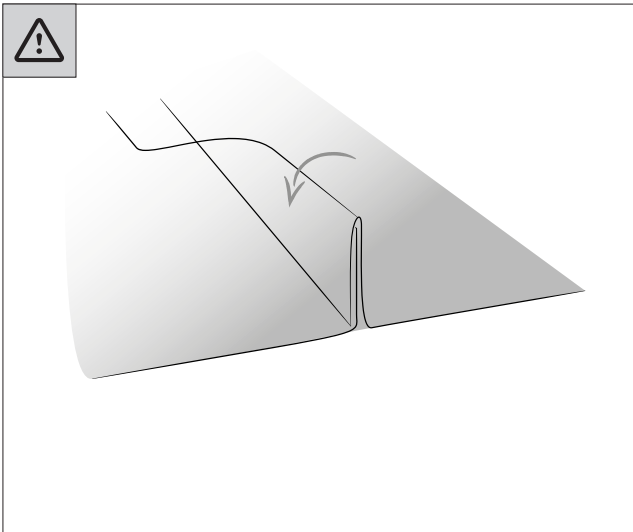


= WAHLWEISE



= VERPFLICHTEND



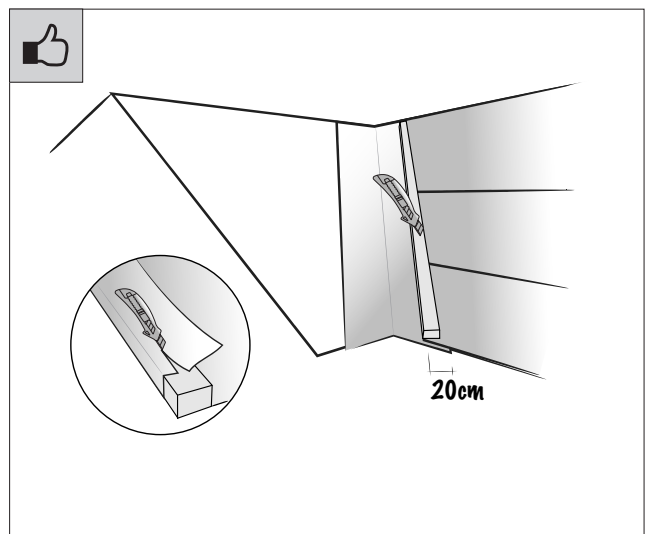
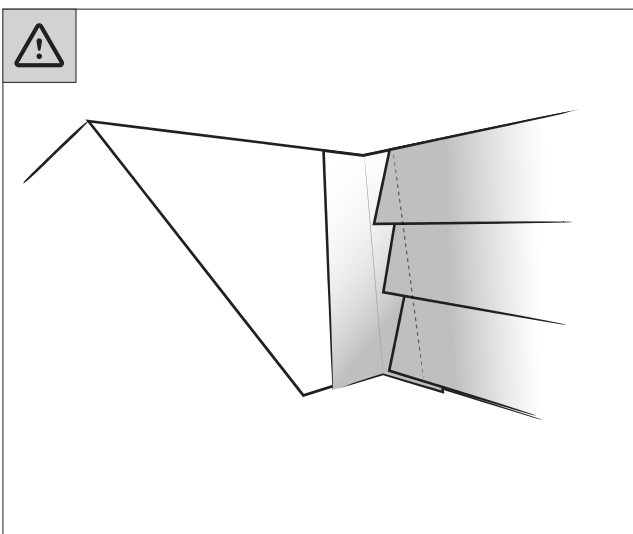
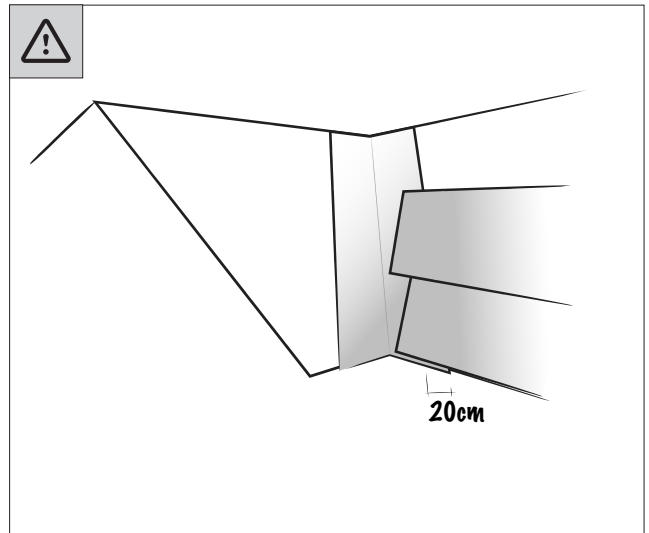
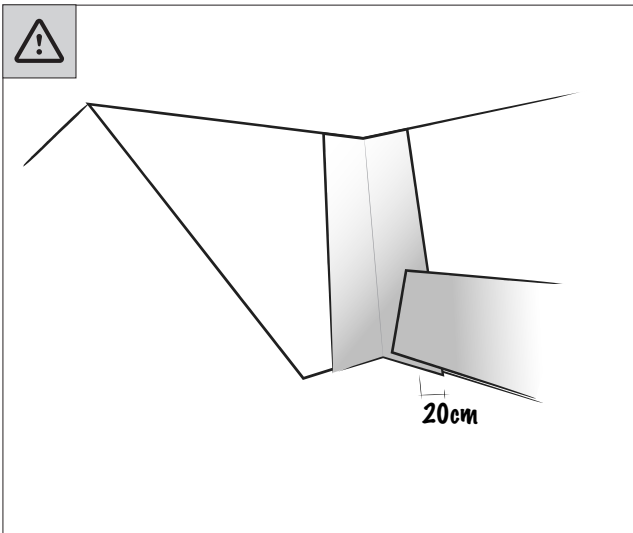
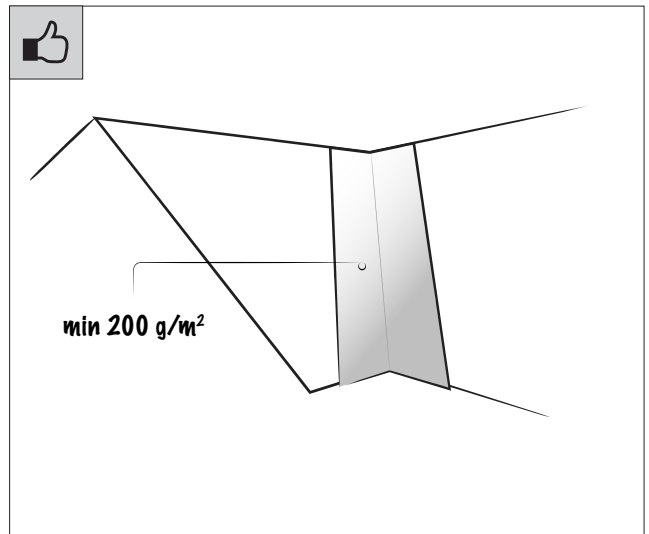
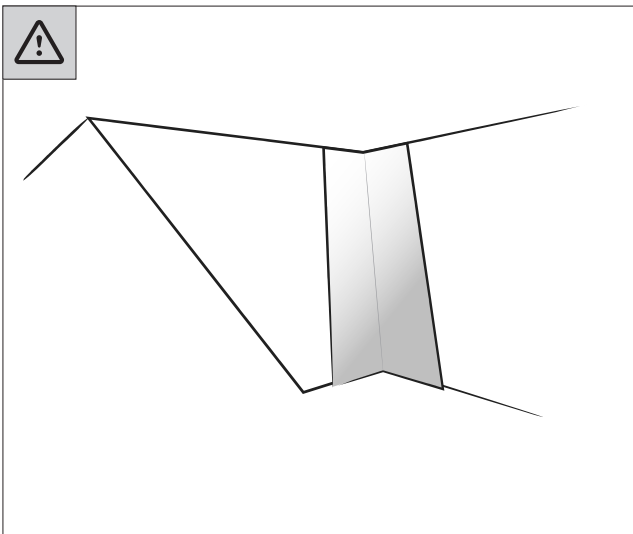


 = EMPFOHLEN

 = WAHLWEISE

 = VERPFLICHTEND

### Ausführung Kelle und Grat



= EMPFOHLEN

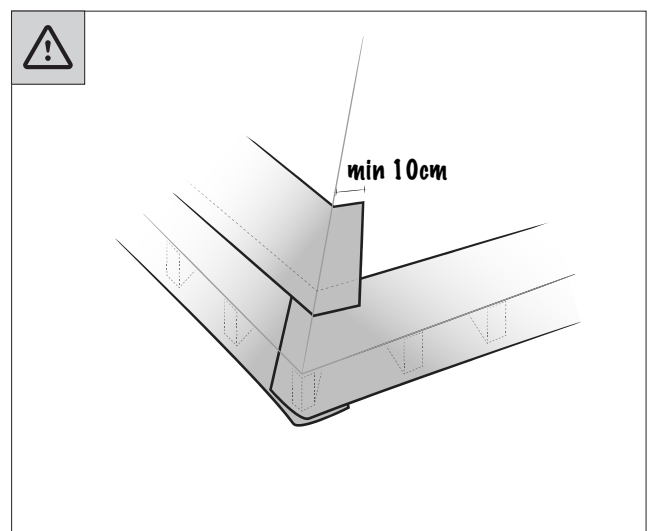
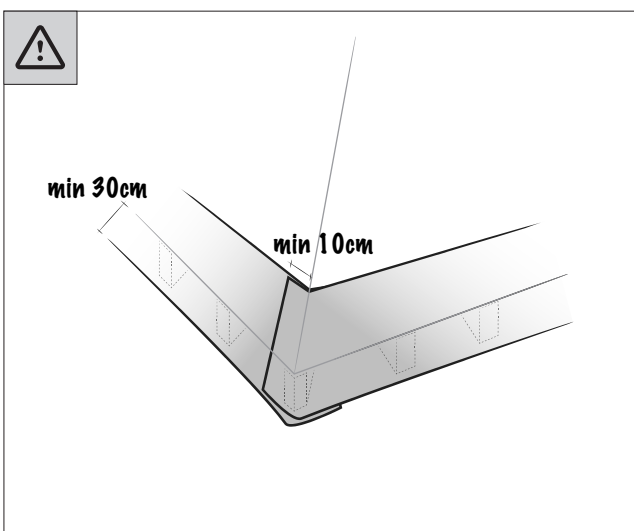
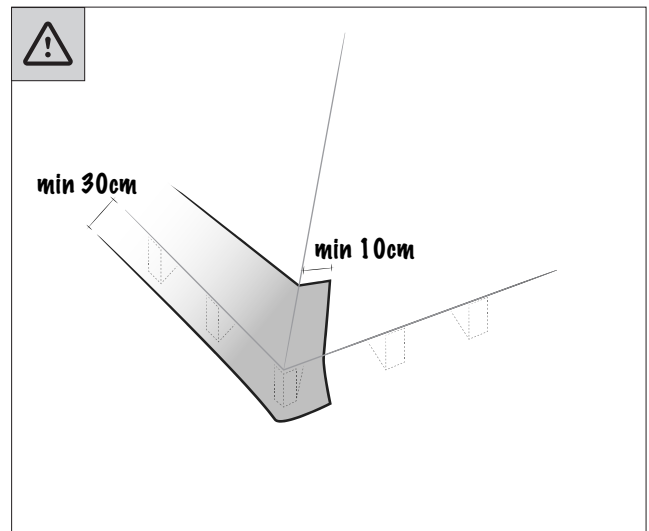
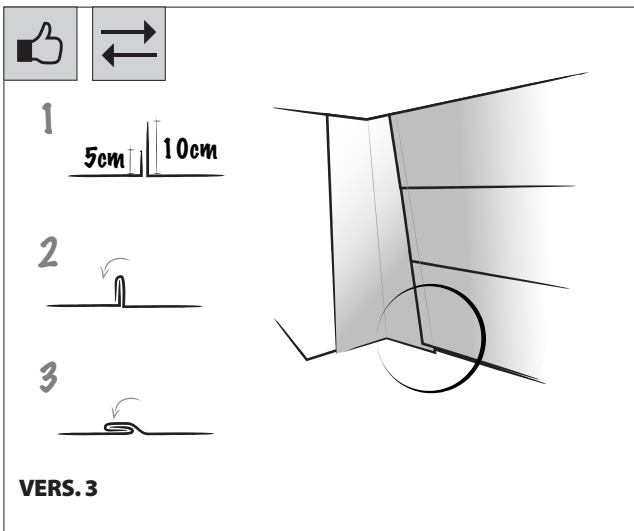
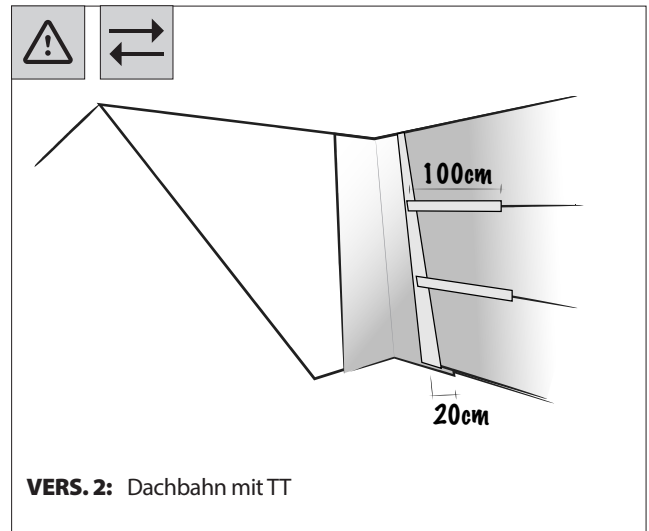
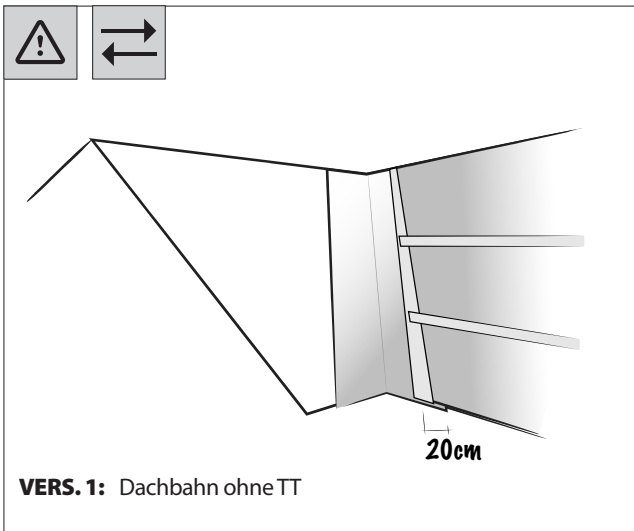


= WAHLWEISE



= VERPFLICHTEND





= EMPFOHLEN



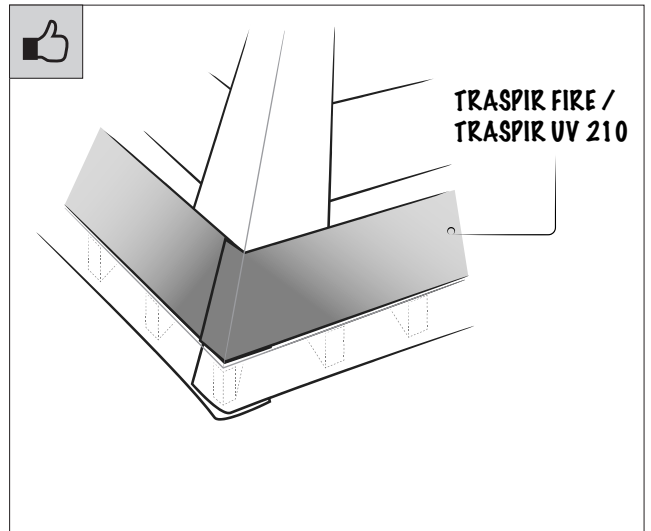
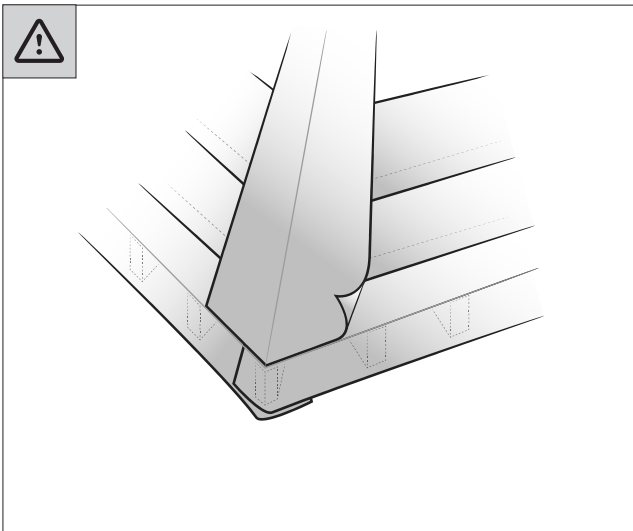
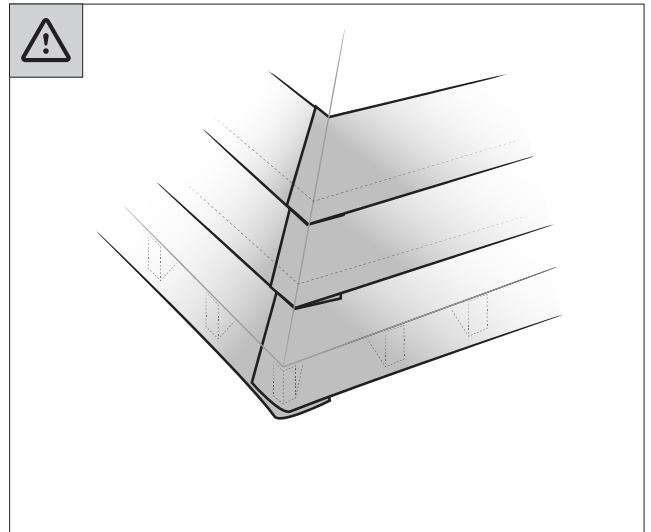
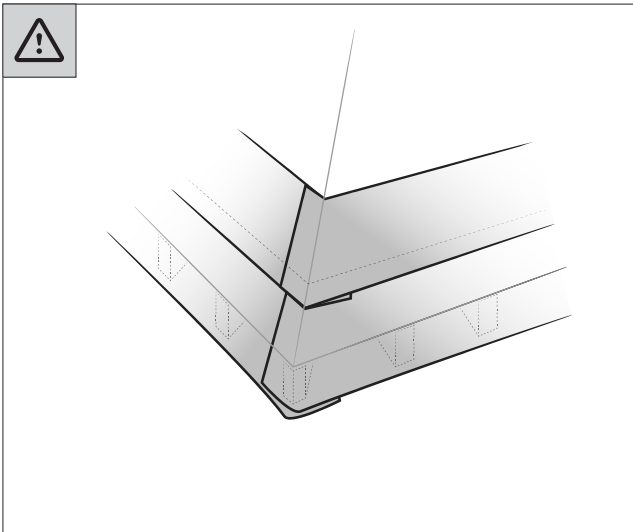
= WAHLWEISE



= VERPFLICHTEND





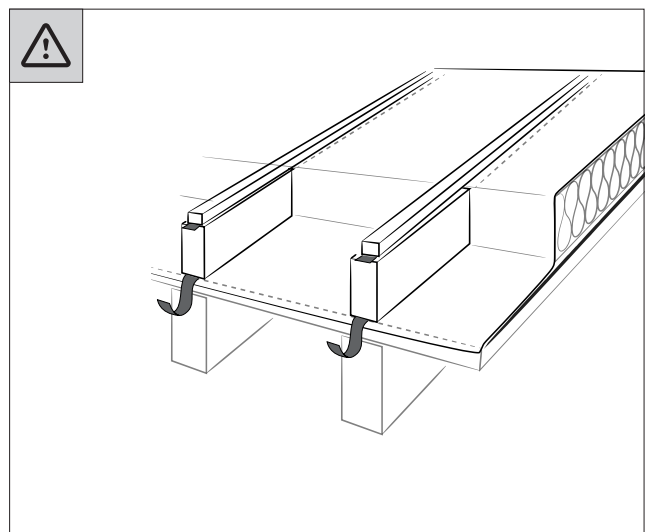
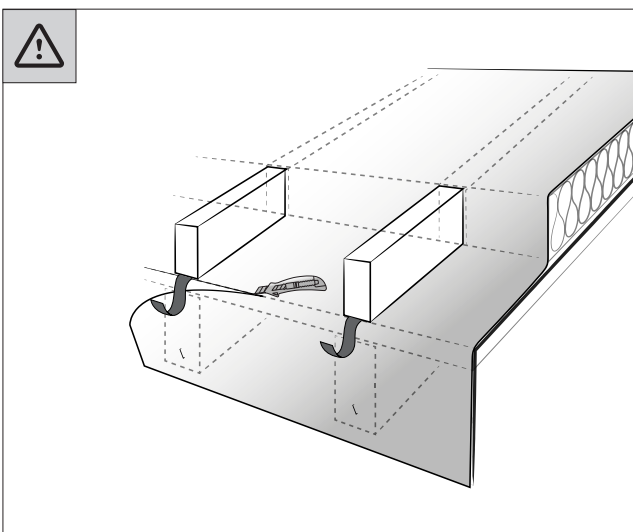
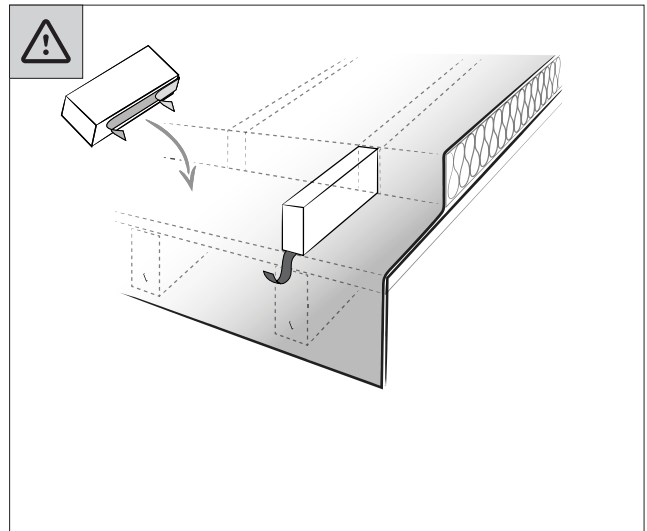
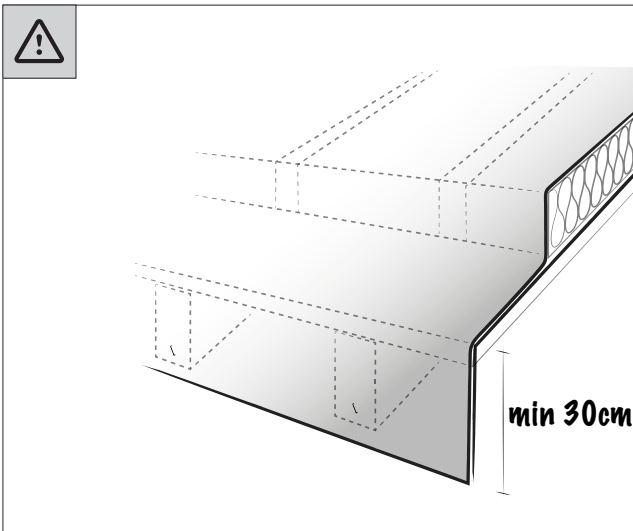
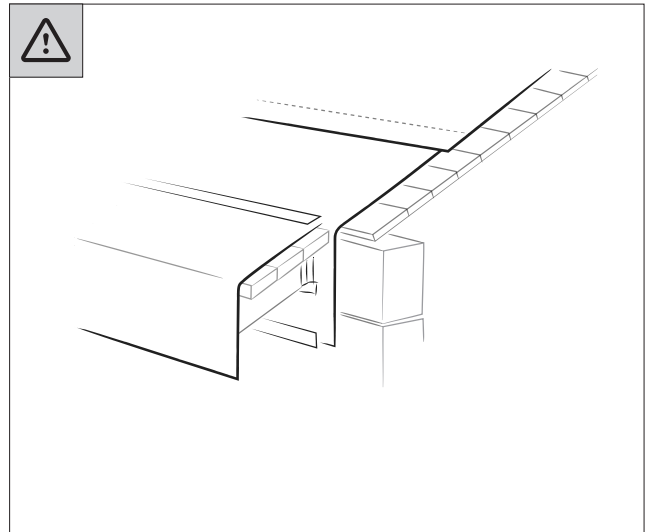
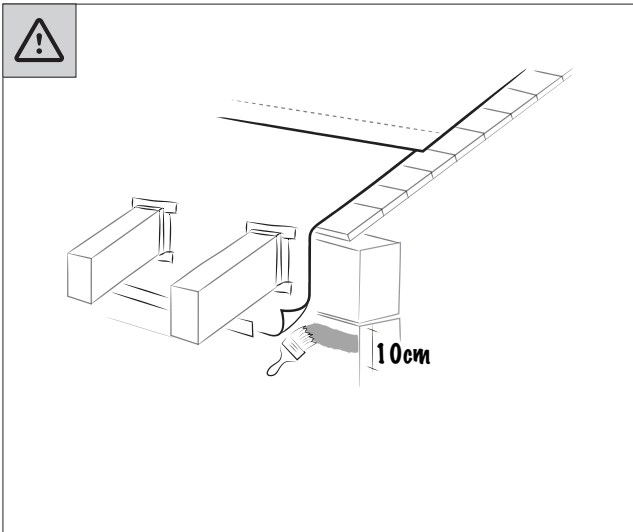


 = EMPFOHLEN

 = WAHLWEISE

 = VERPFLICHTEND

# SYSTEMDACH



= EMPFOHLEN

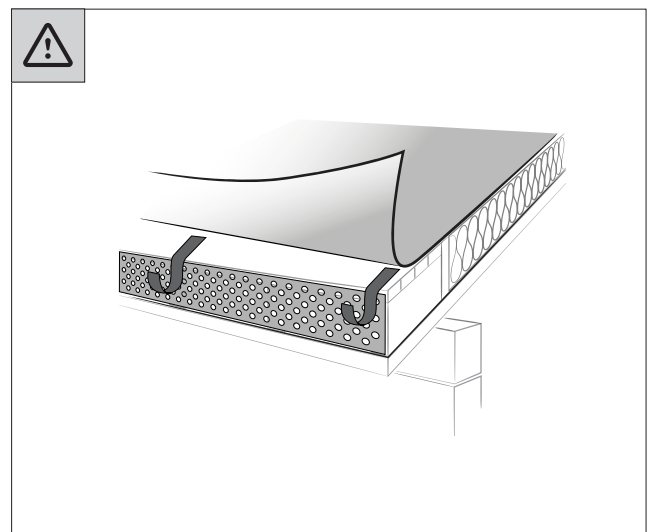
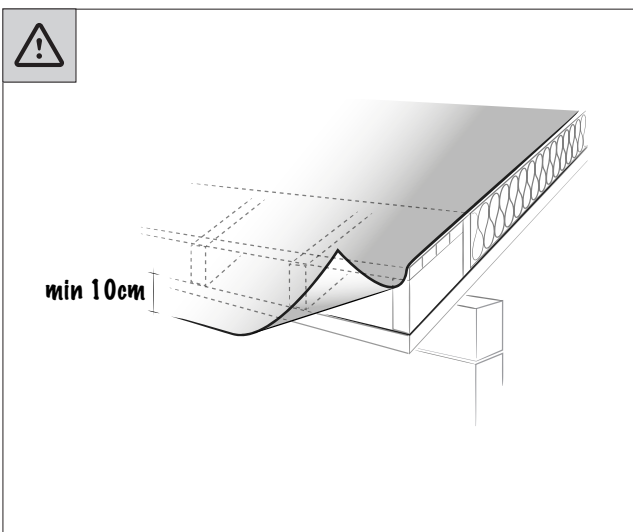
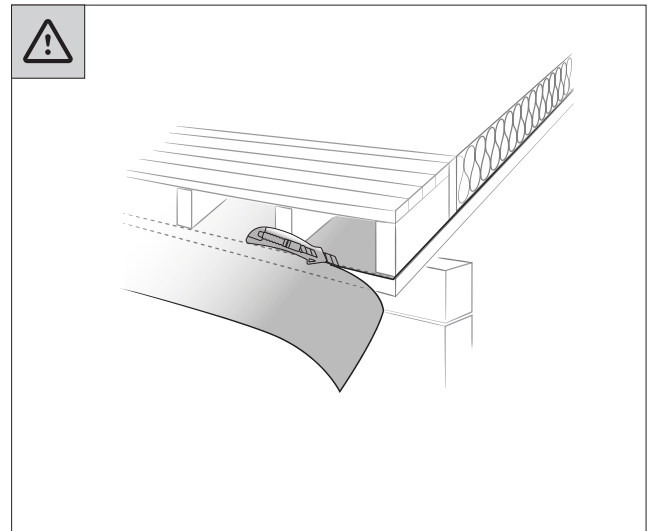
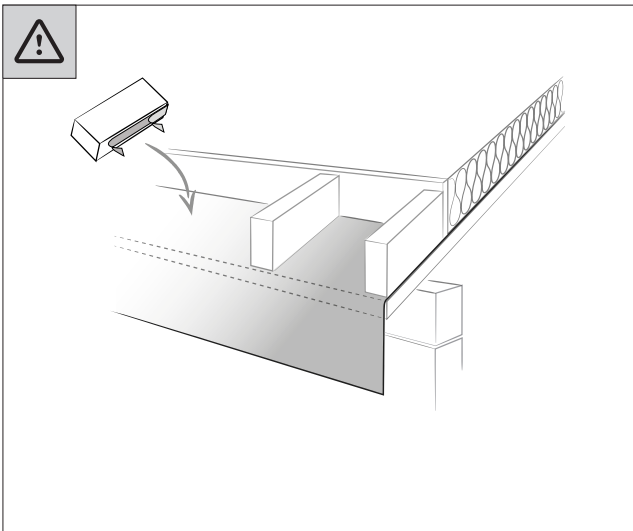
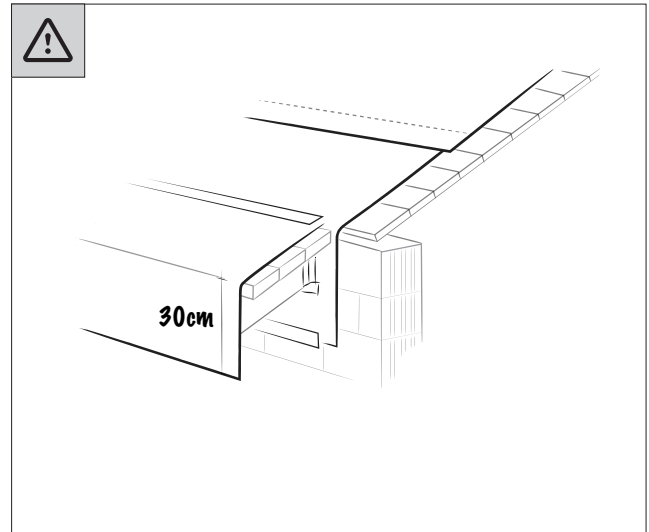
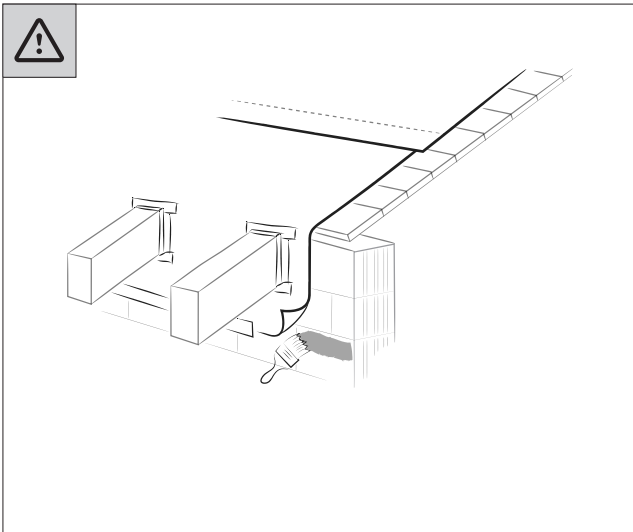


= WAHLWEISE



= VERPFLICHTEND





= EMPFOHLEN

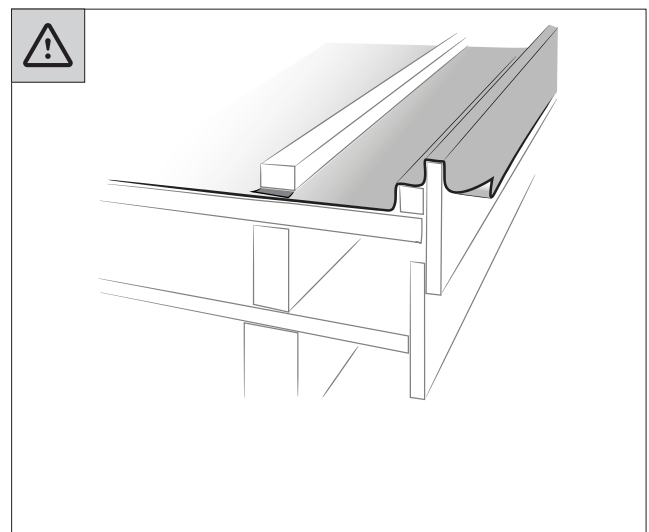
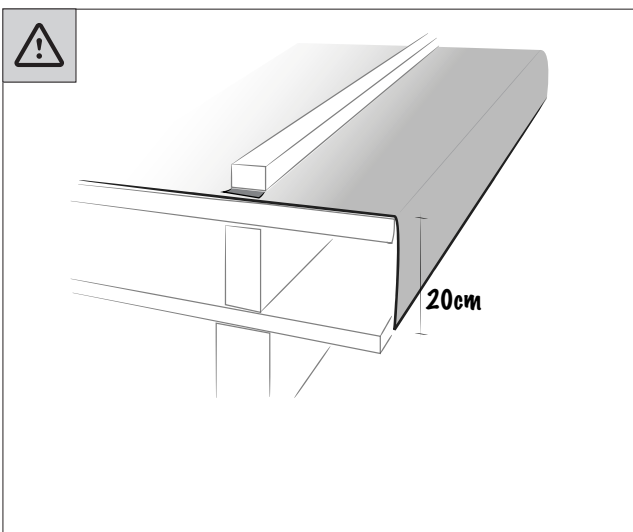
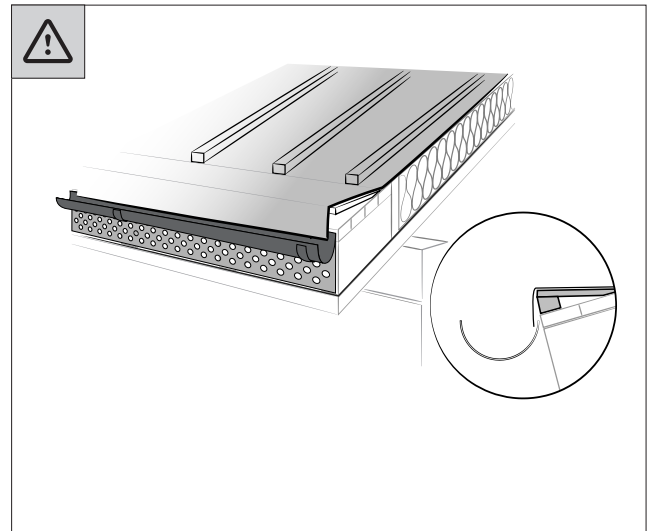
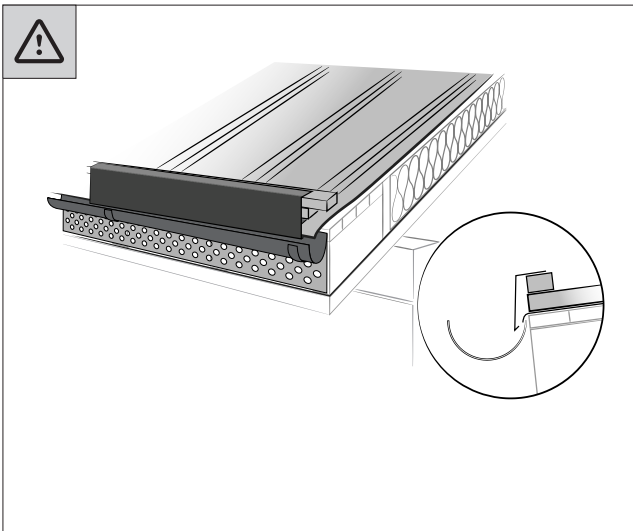
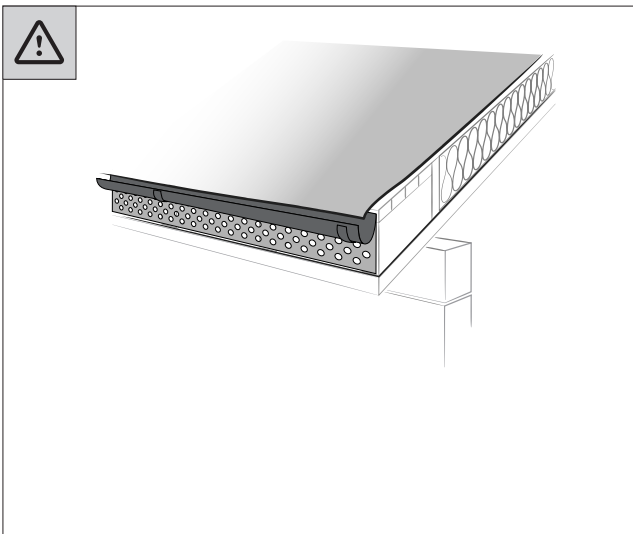


= WAHLWEISE



= VERPFLICHTEND





= EMPFOHLEN

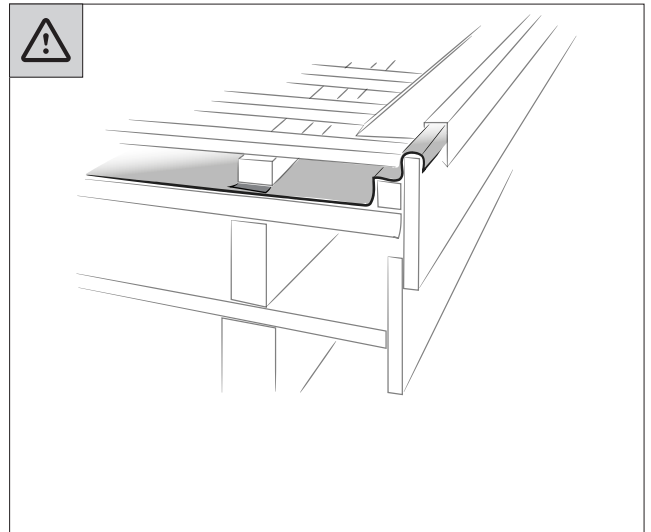
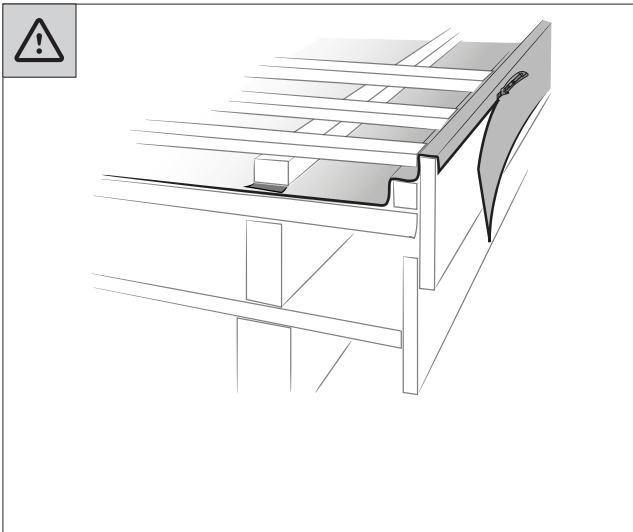


= WAHLWEISE



= VERPFLICHTEND





= EMPFOHLEN



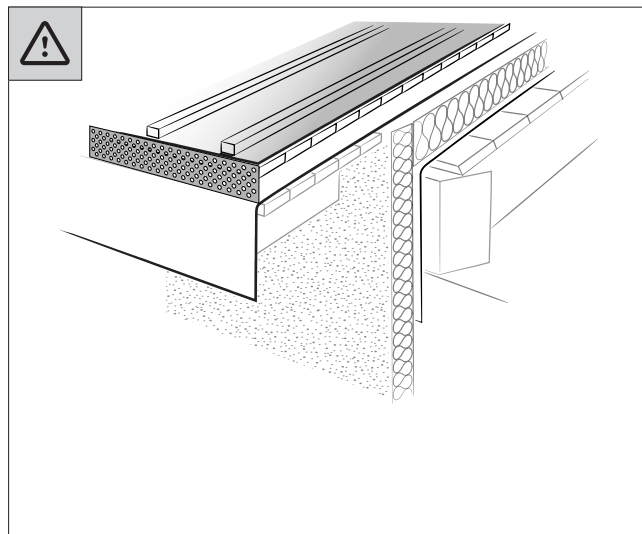
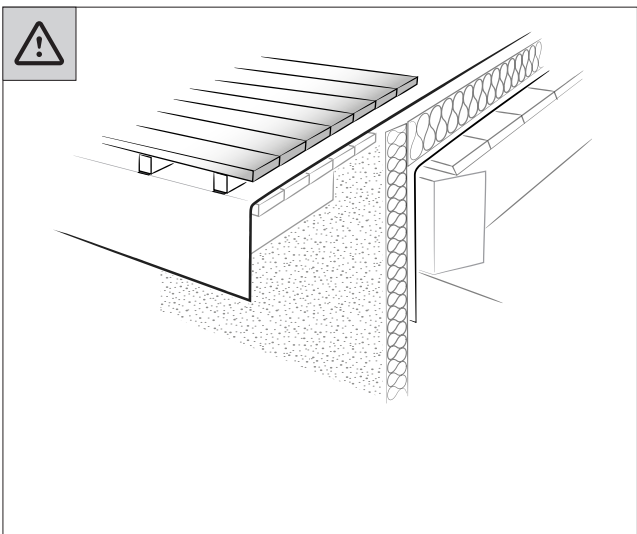
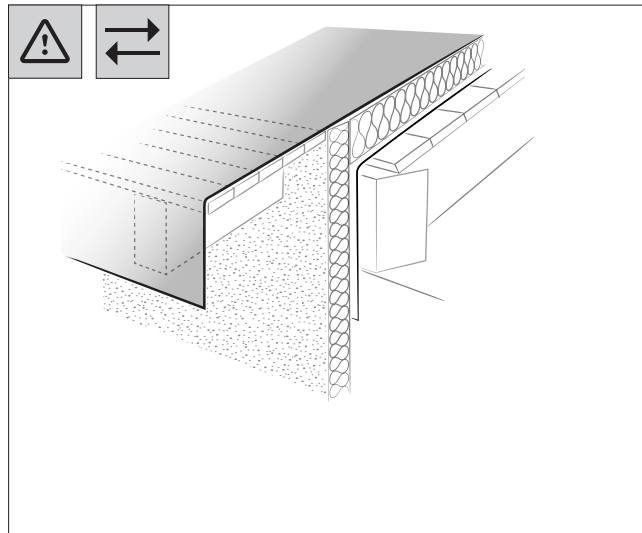
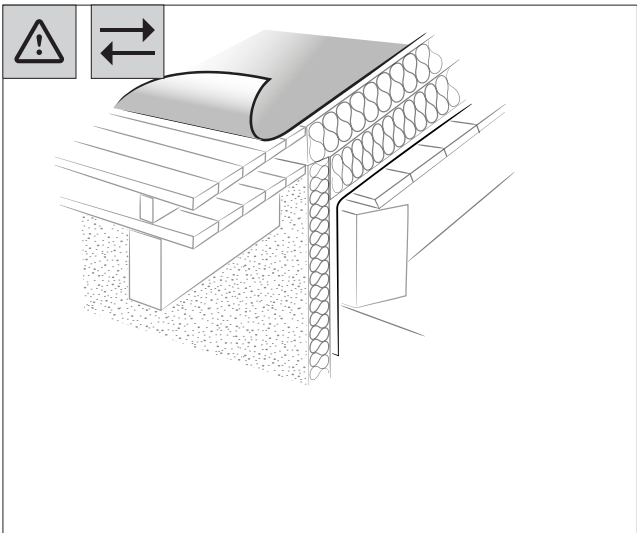
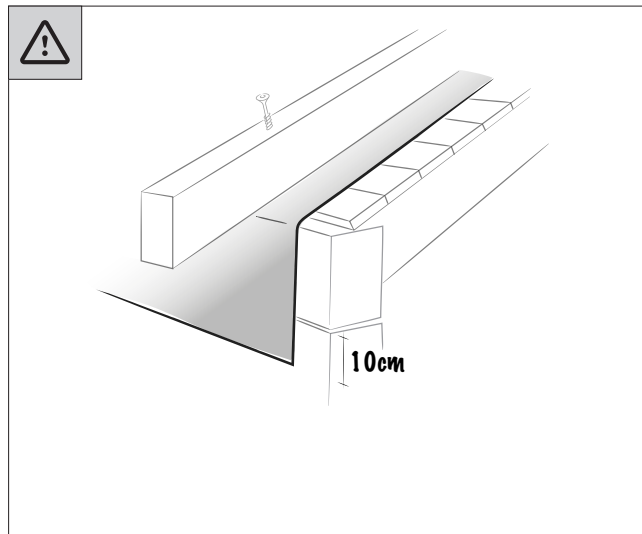
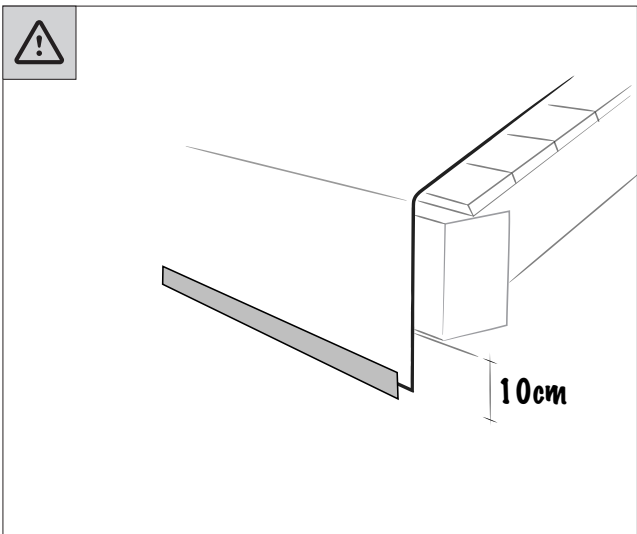
= WAHLWEISE



= VERPFLICHTEND



# HINTERLÜFTETES DACH



= EMPFOHLEN

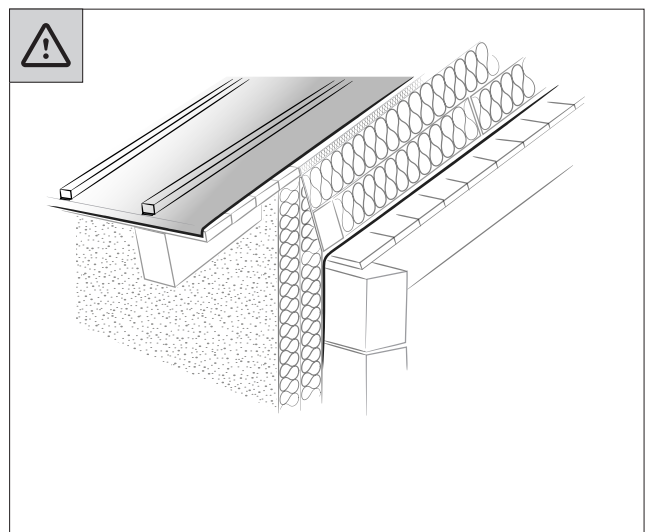
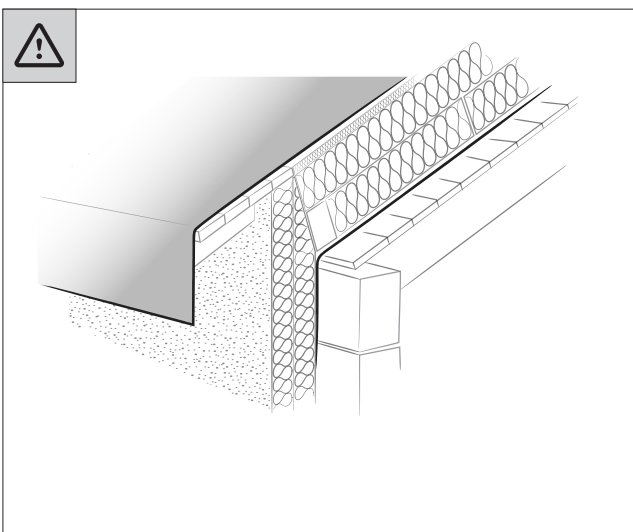
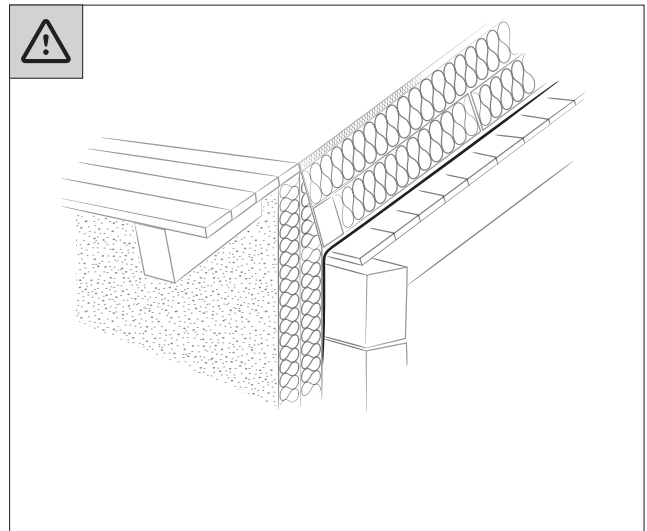
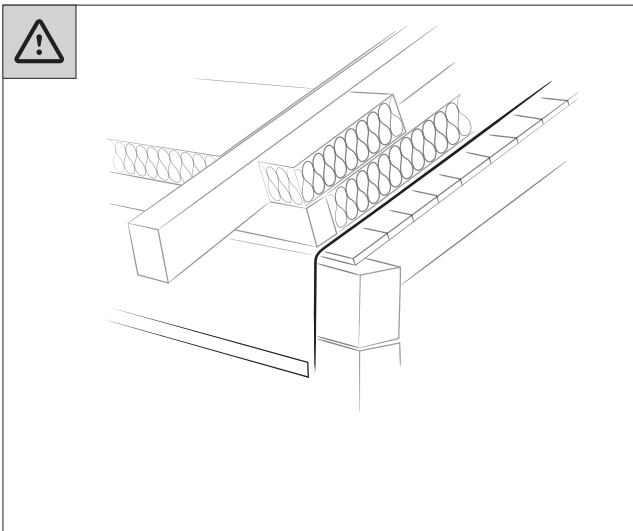
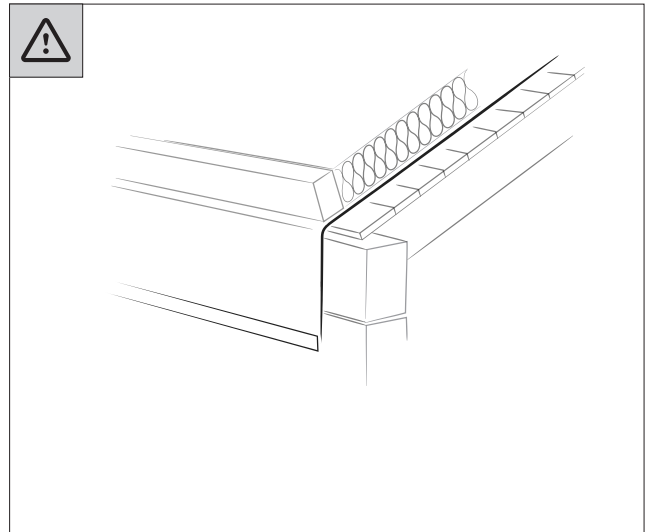
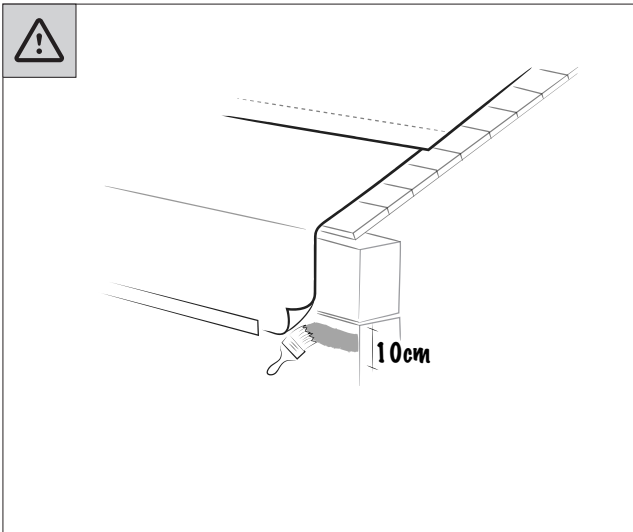


= WAHLWEISE



= VERPFLICHTEND





= EMPFOHLEN

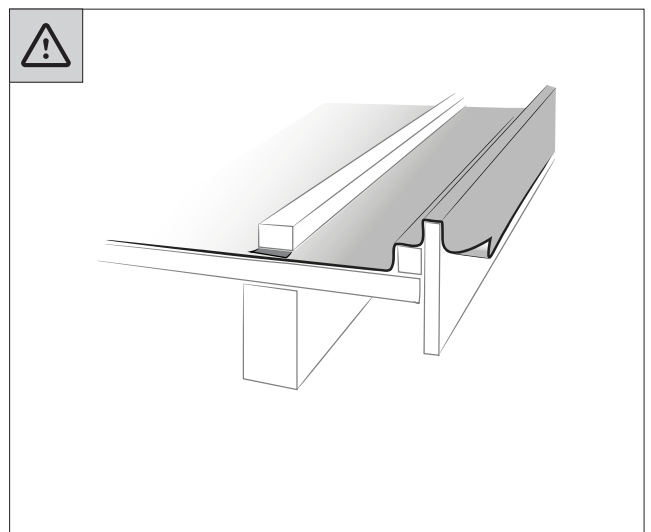
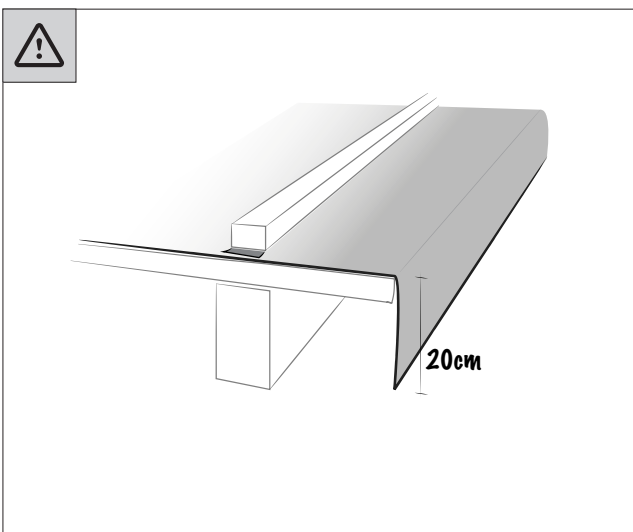
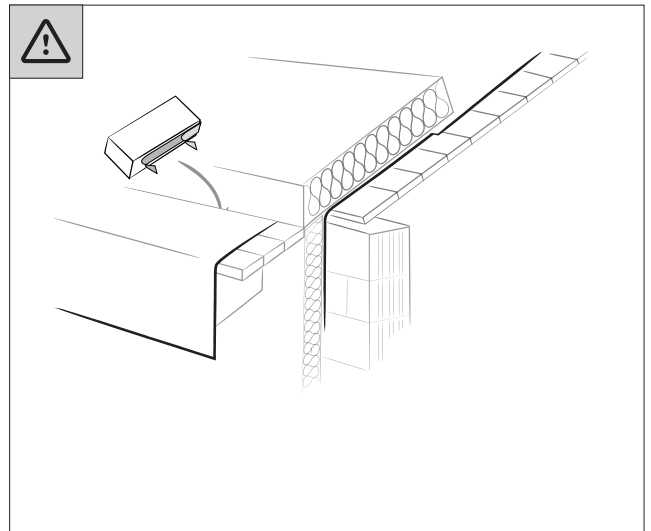
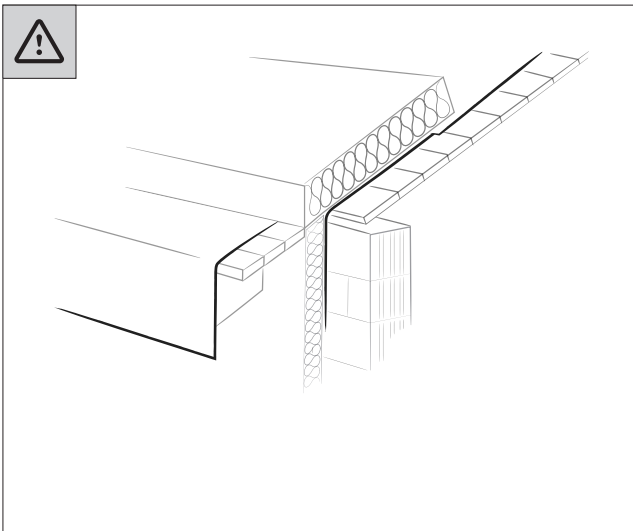
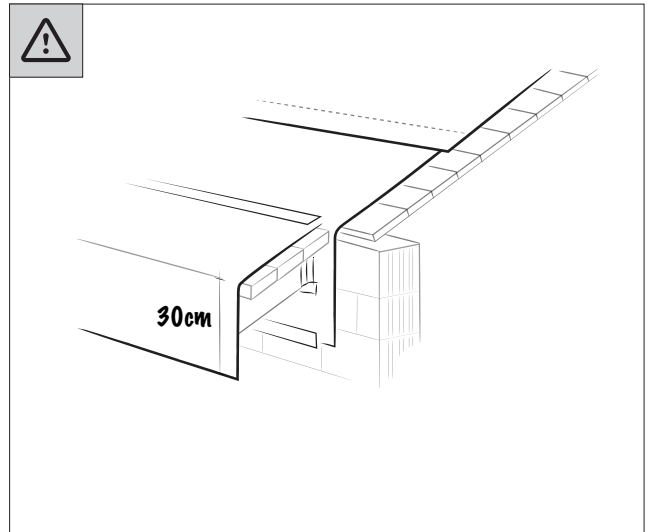
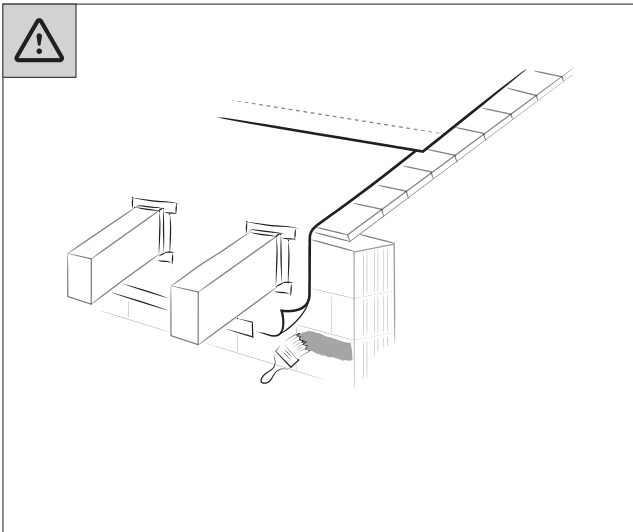


= WAHLWEISE



= VERPFLICHTEND





= EMPFOHLEN



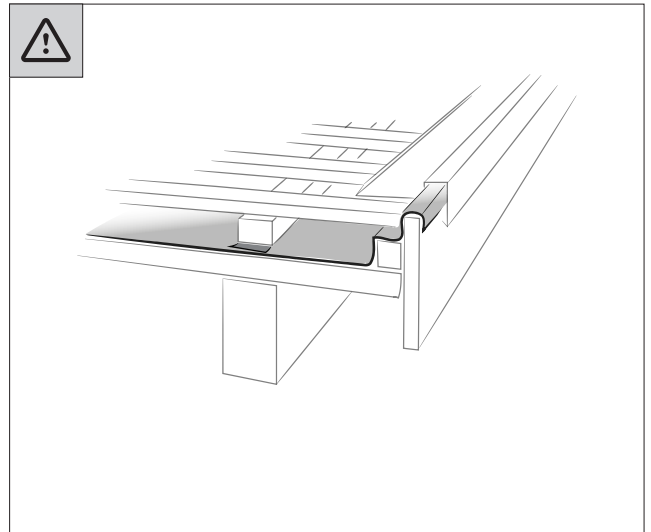
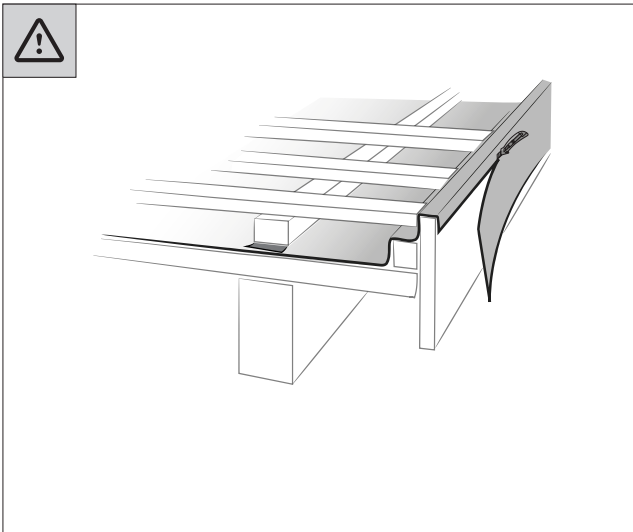
= WAHLWEISE



= VERPFLICHTEND







= EMPFOHLEN



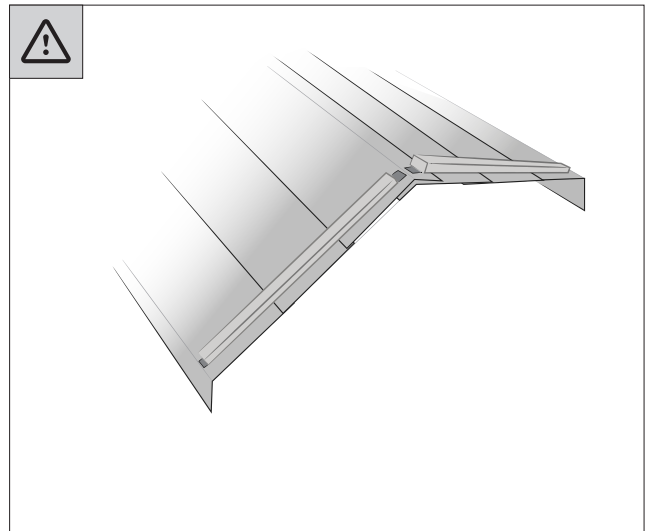
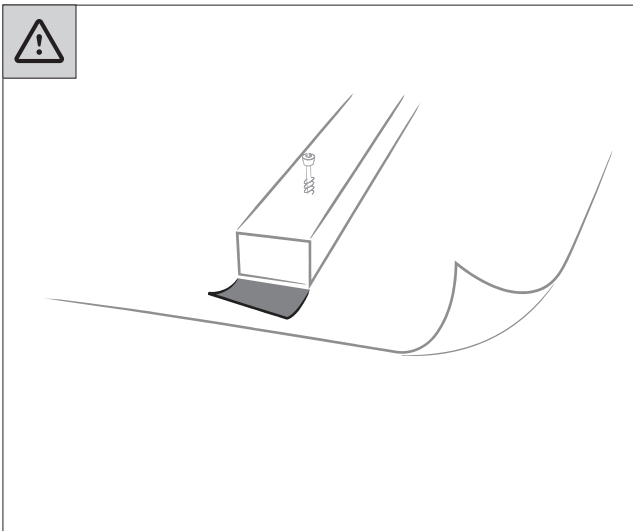
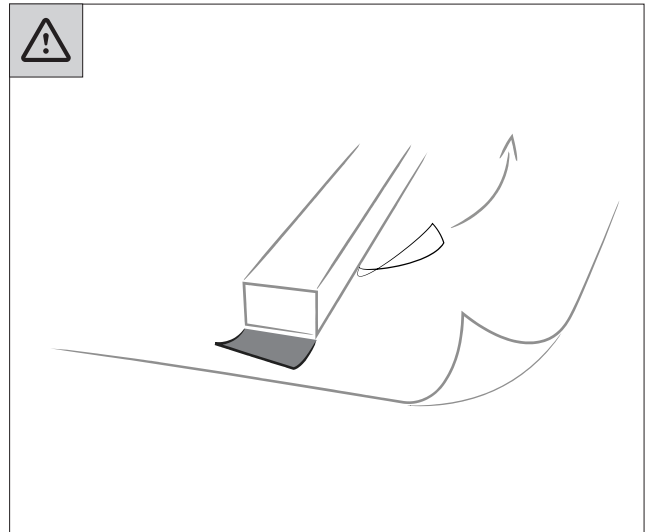
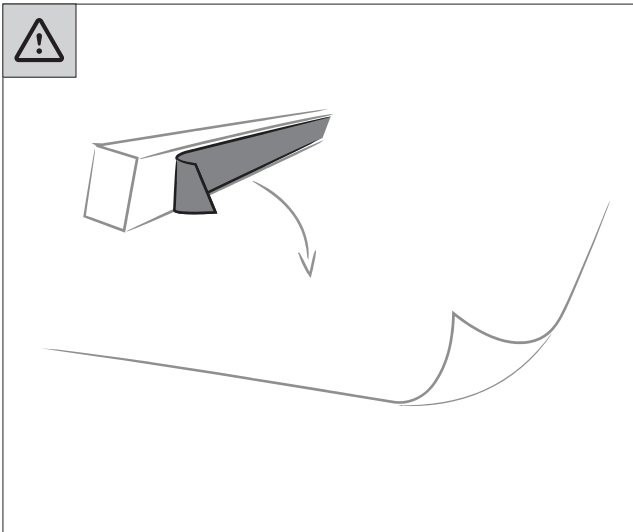
= WAHLWEISE



= VERPFLICHTEND



## ABDICHTUNG DER BEFESTIGUNG



= EMPFOHLEN



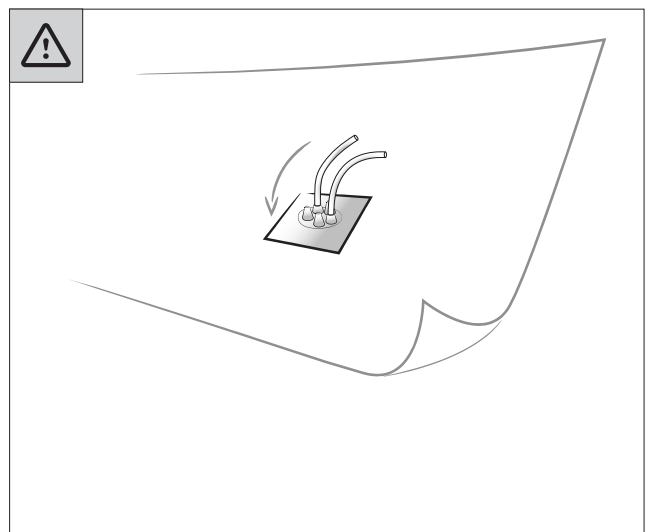
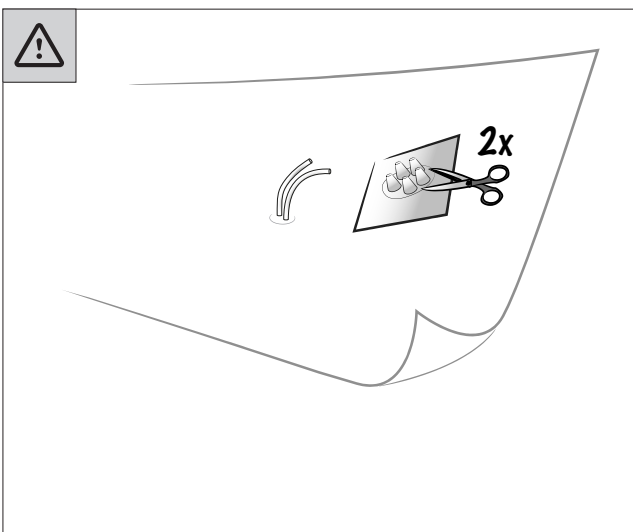
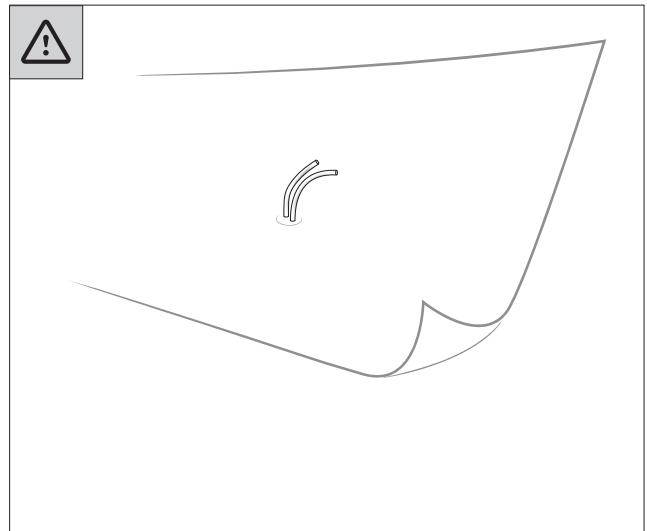
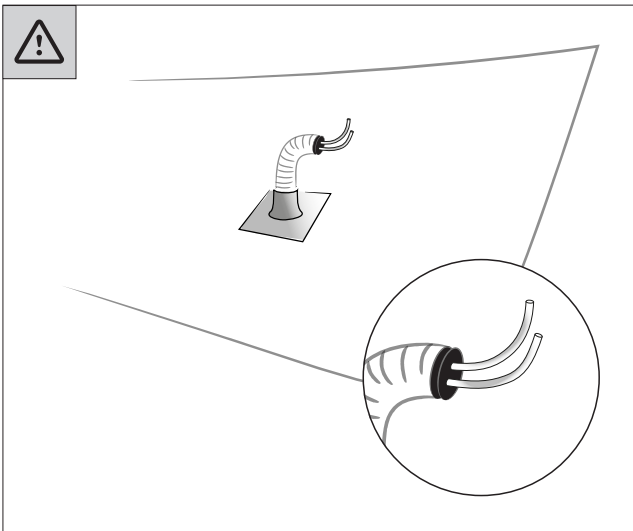
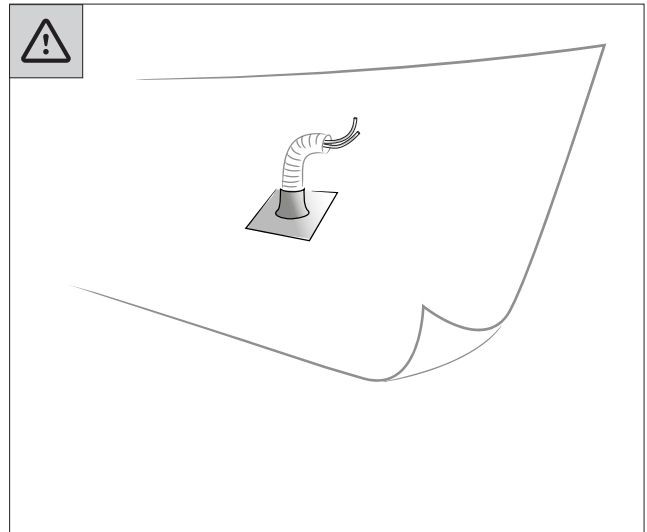
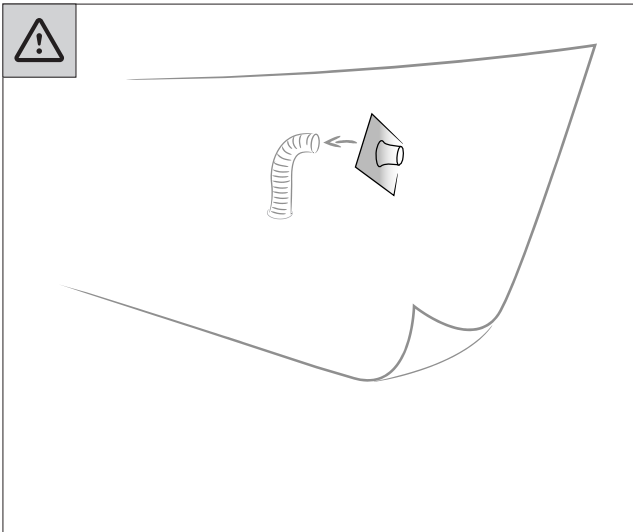
= WAHLWEISE



= VERPFLICHTEND



## ABDICHTUNG INSTALLATIONS DURCHDRINGUNGEN



= EMPFOHLEN



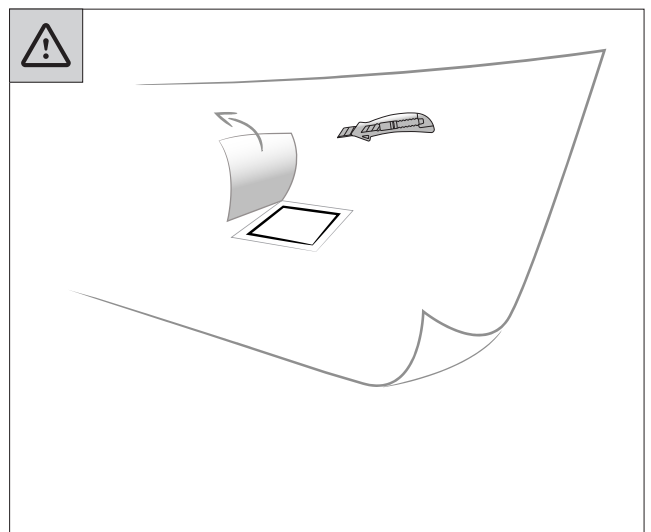
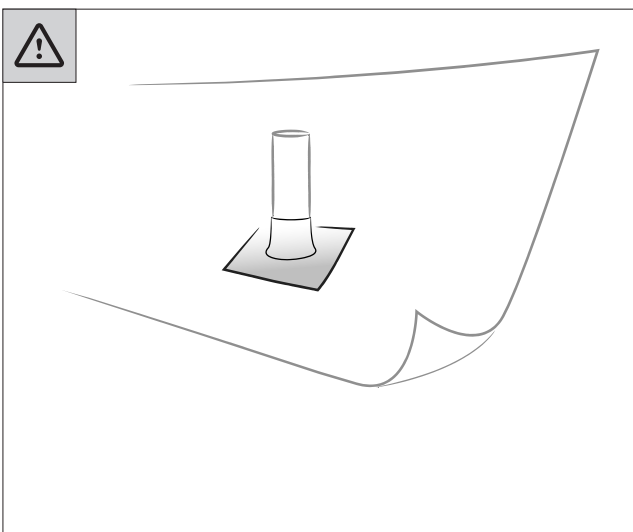
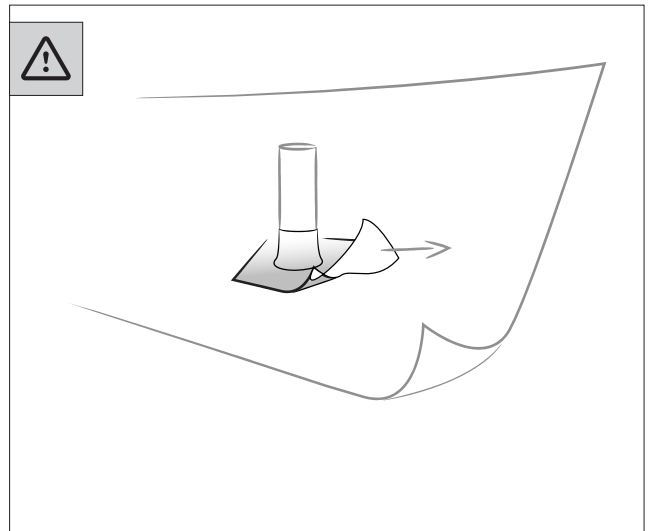
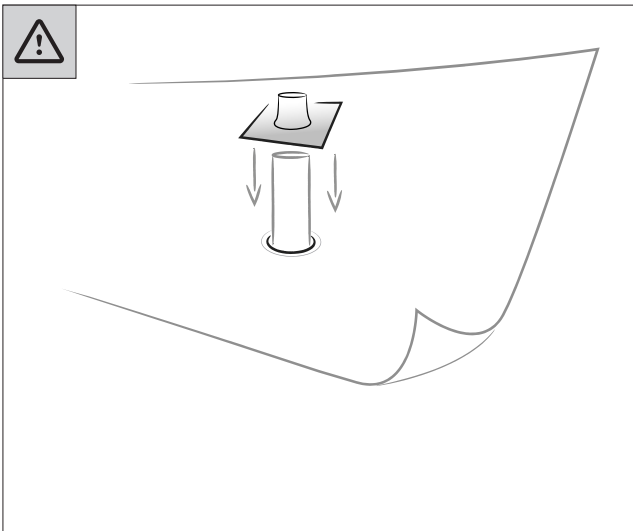
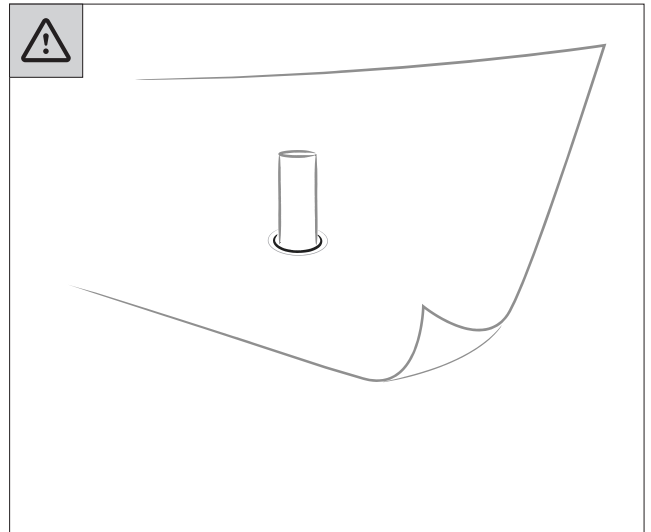
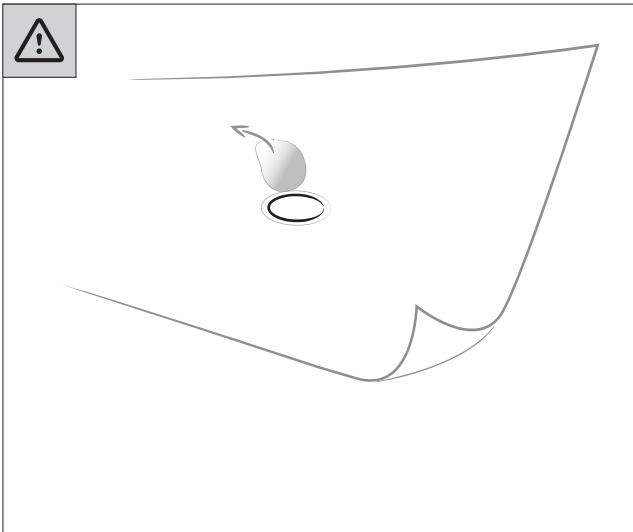
= WAHLWEISE



= VERPFLICHTEND



## ABDICHTUNG ROHRDURCHDRINGUNGEN



= EMPFOHLEN

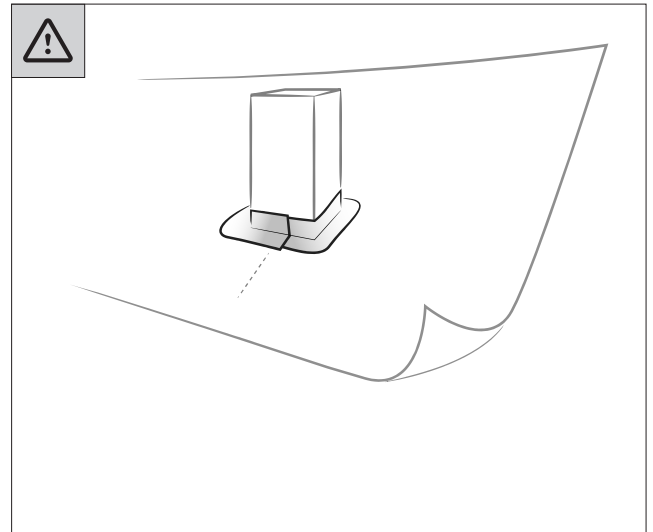
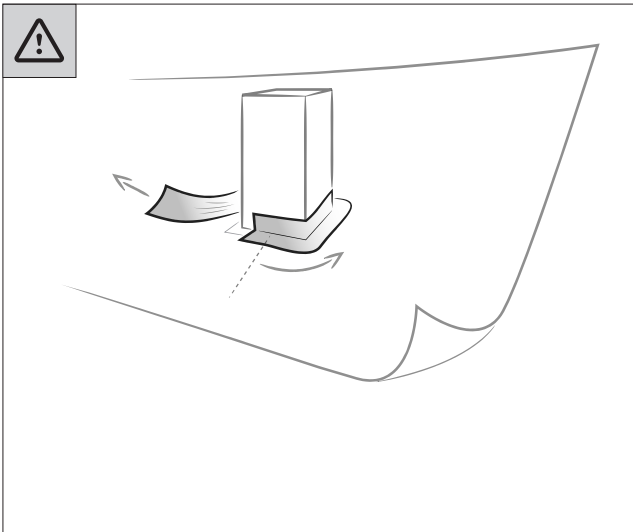


= WAHLWEISE



= VERPFLICHTEND





= EMPFOHLEN



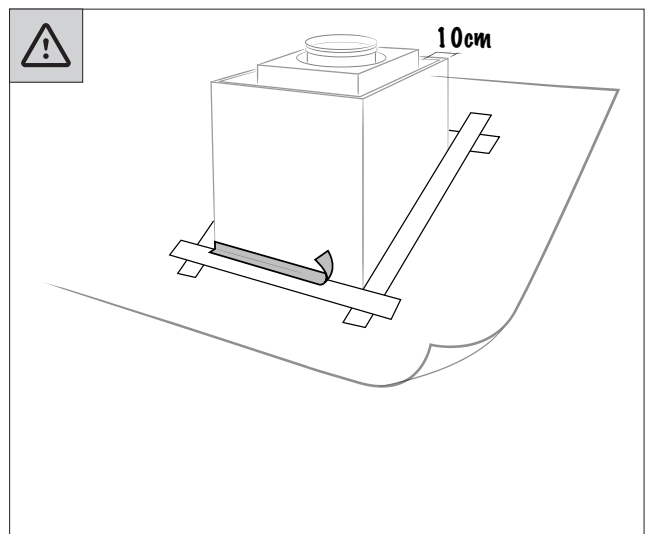
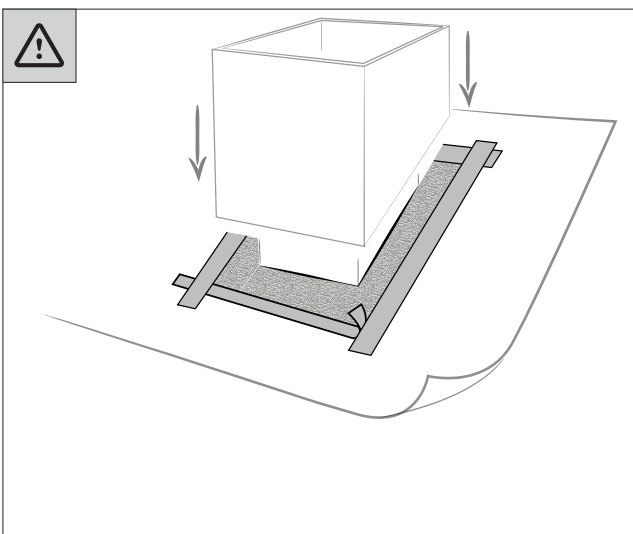
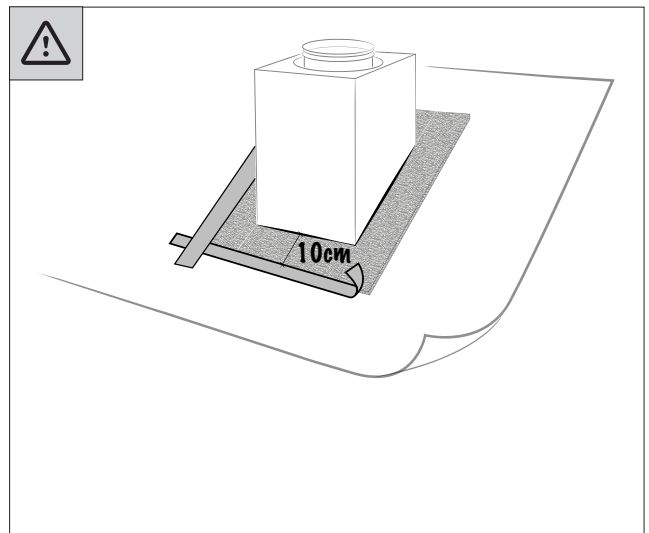
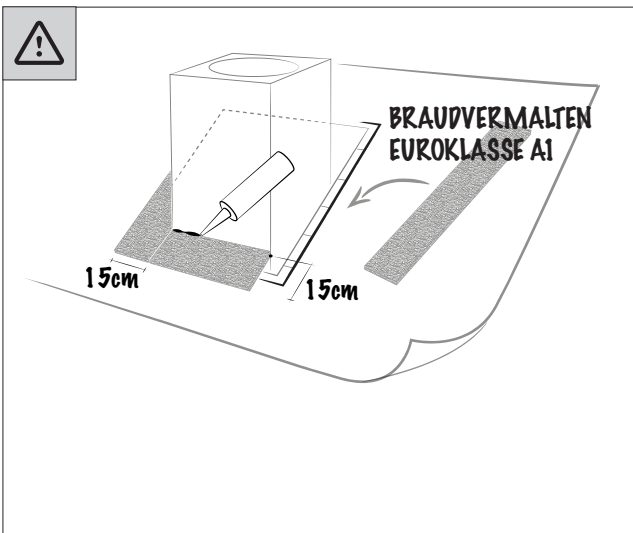
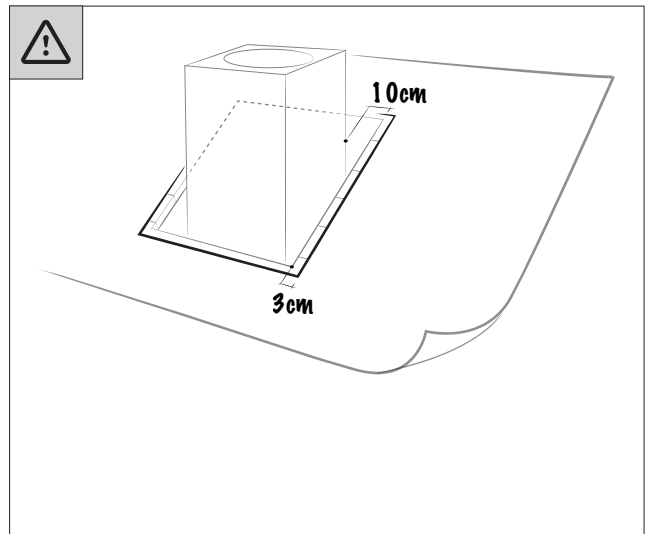
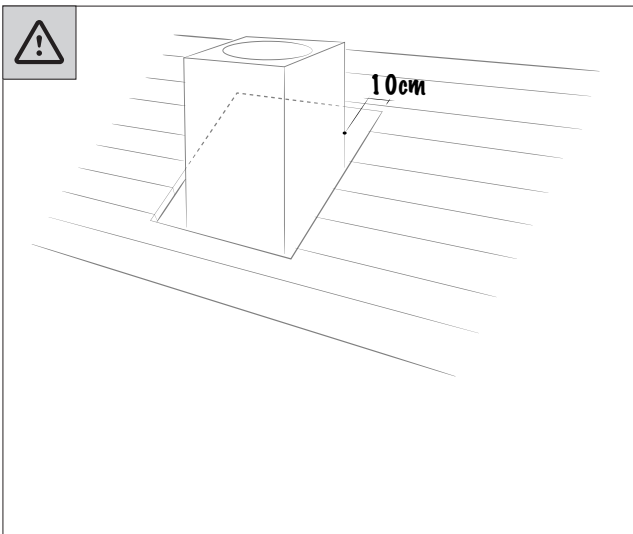
= WAHLWEISE



= VERPFLICHTEND



ABDICHTUNG EINES KAMINS AUS FEUERFESTEM MATERIAL



= EMPFOHLEN

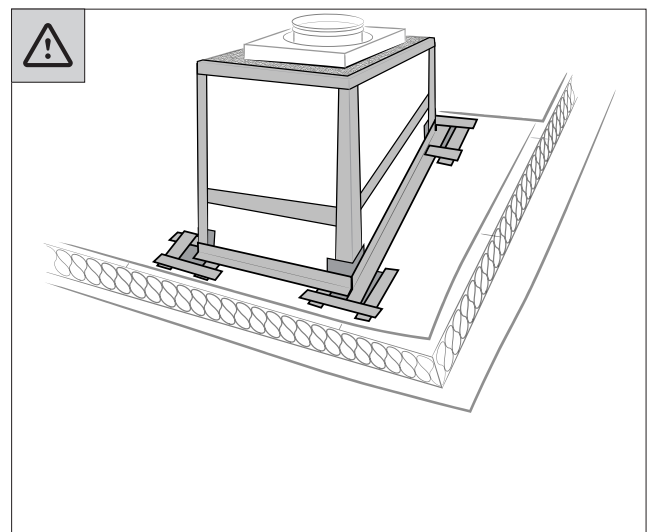
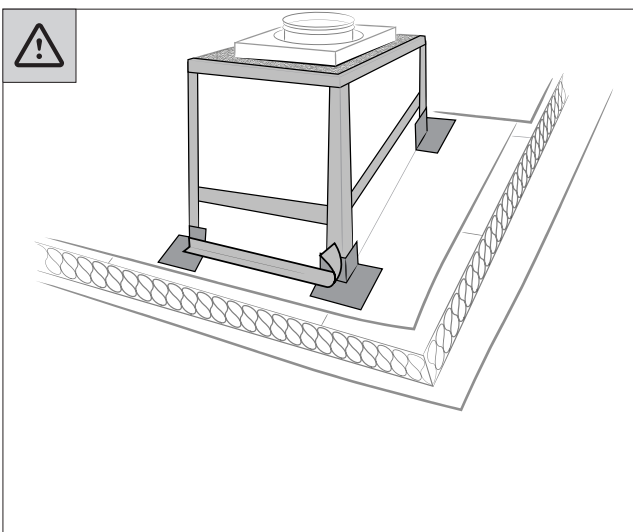
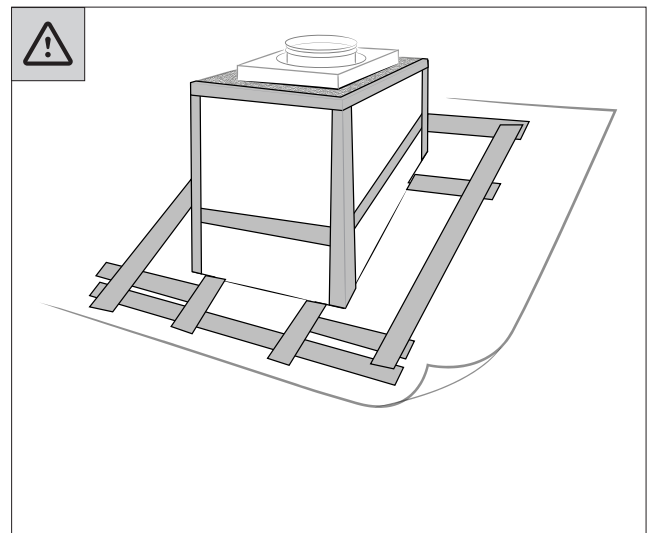
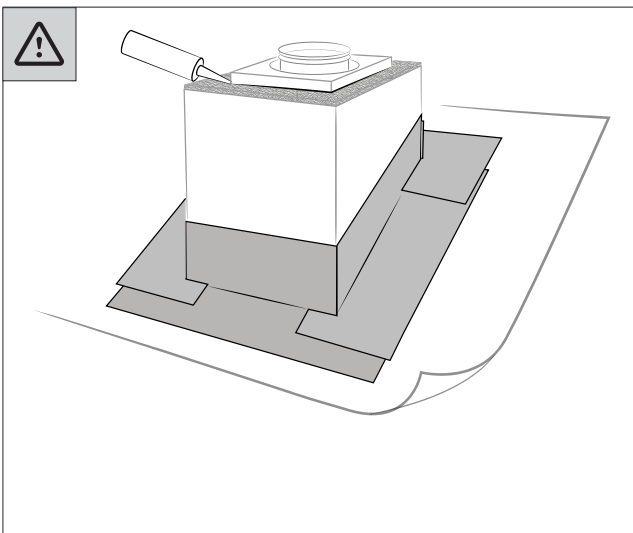
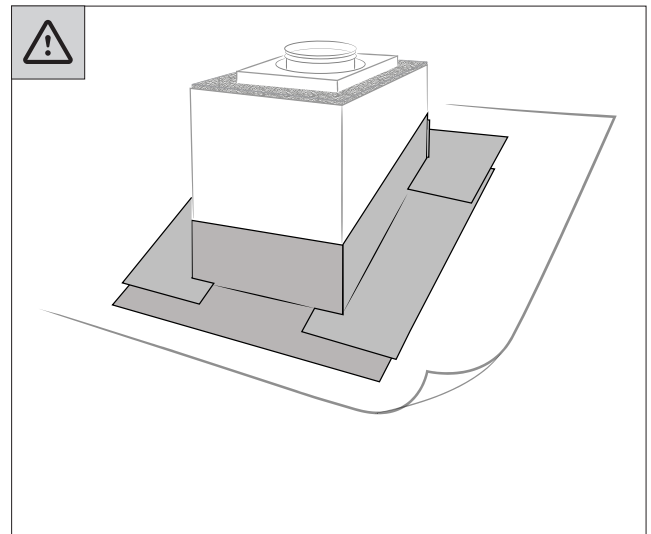
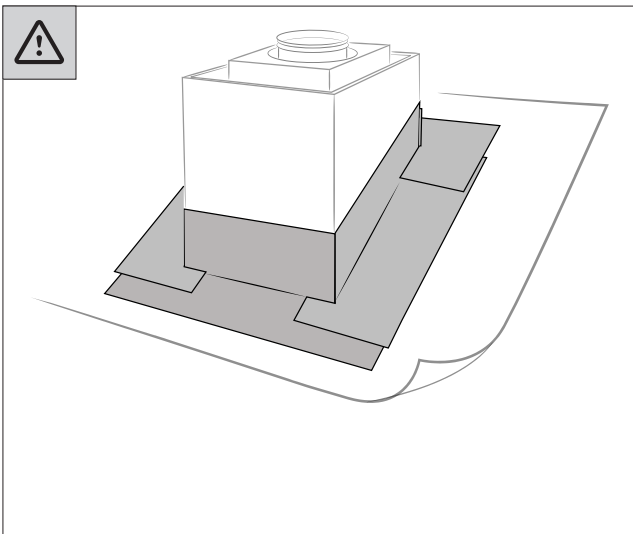


= WAHLWEISE



= VERPFLICHTEND





= EMPFOHLEN



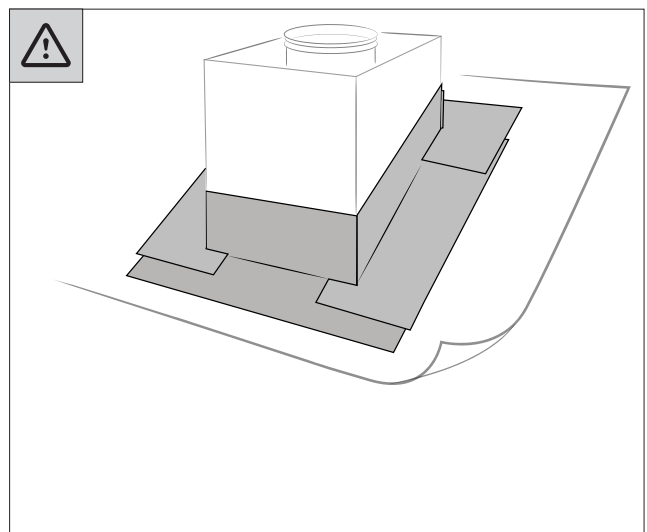
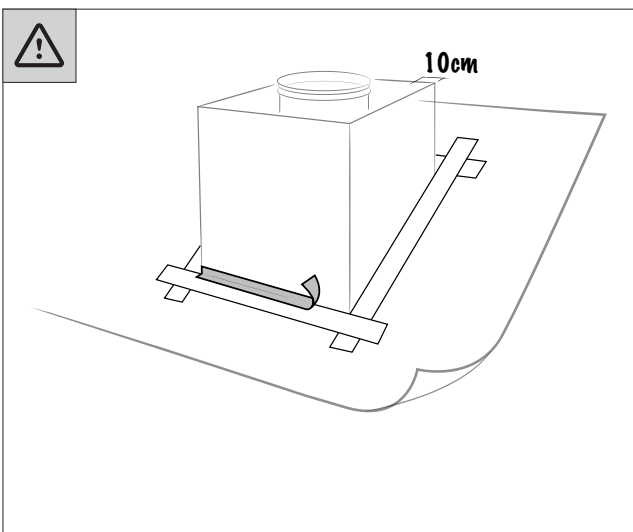
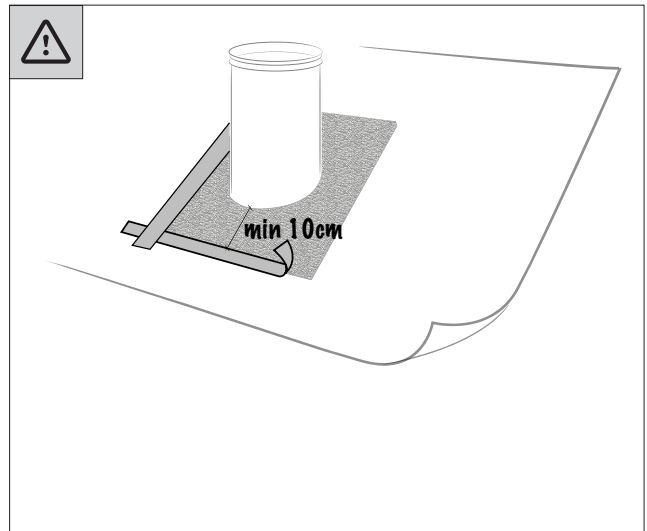
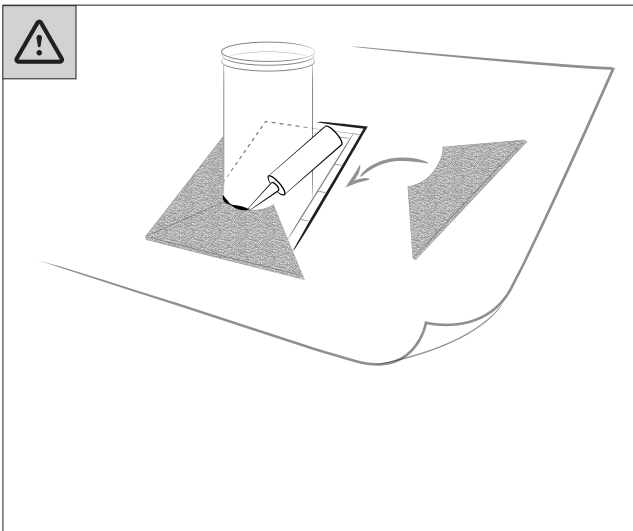
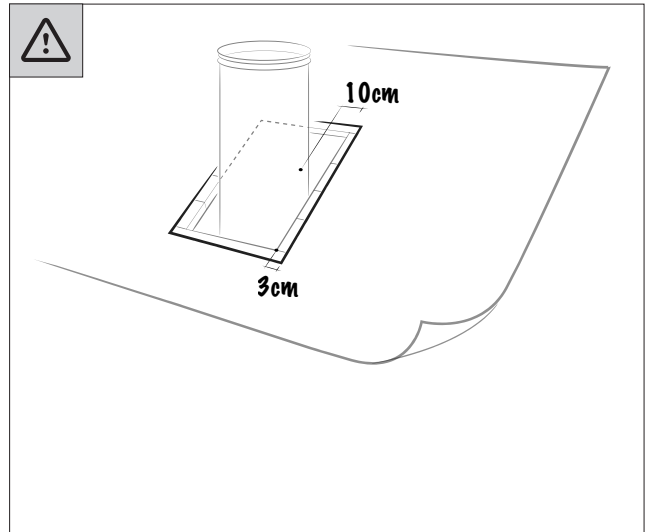
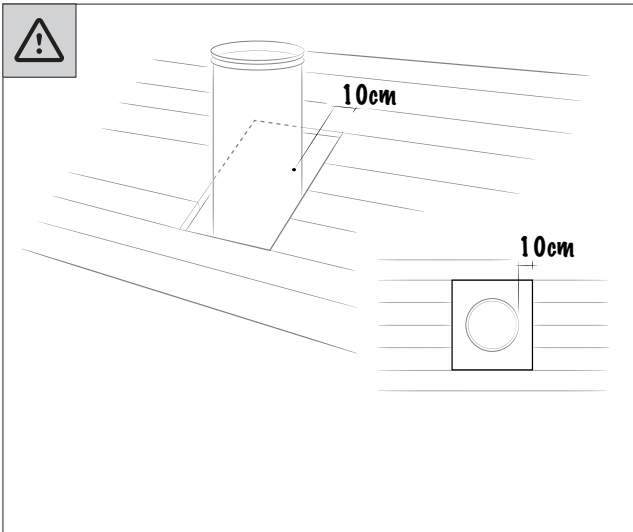
= WAHLWEISE



= VERPFLICHTEND



**ABDICHTUNG EINES STAHLKAMINS**

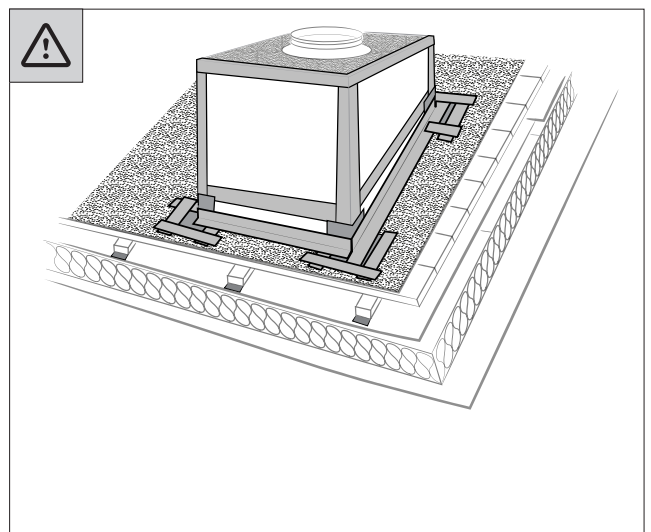
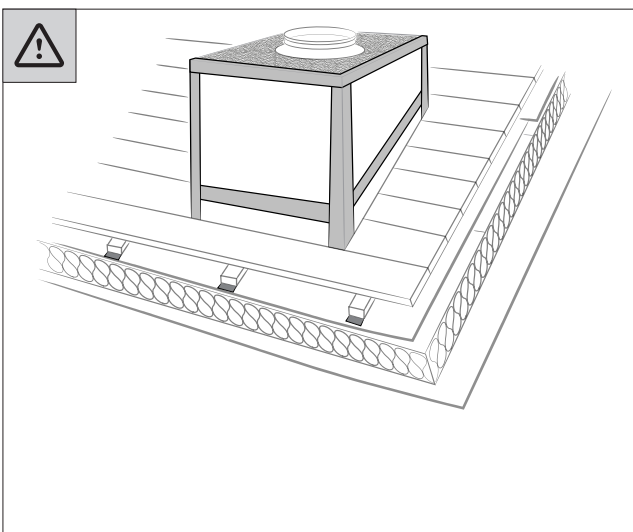
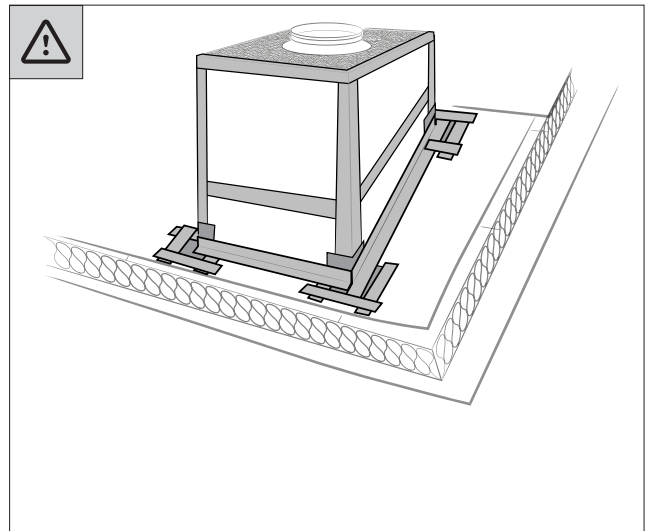
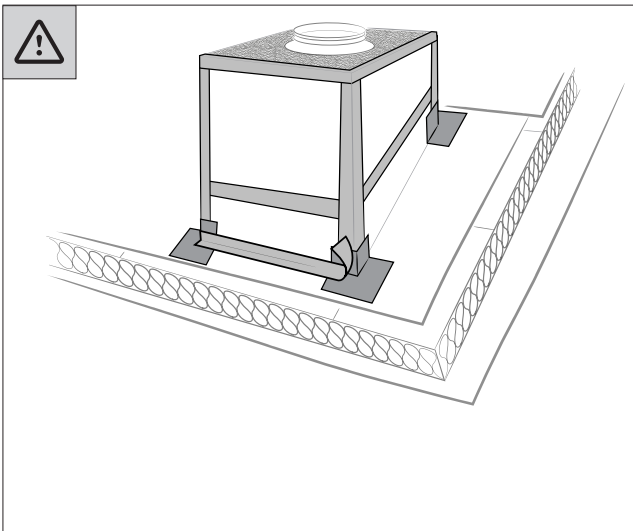
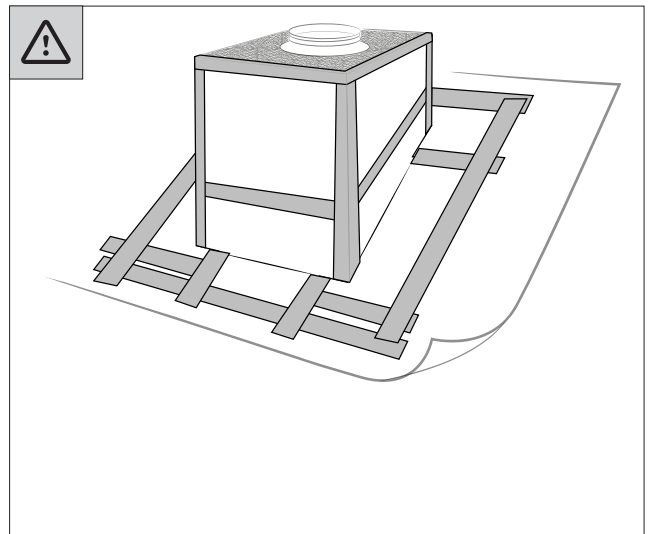
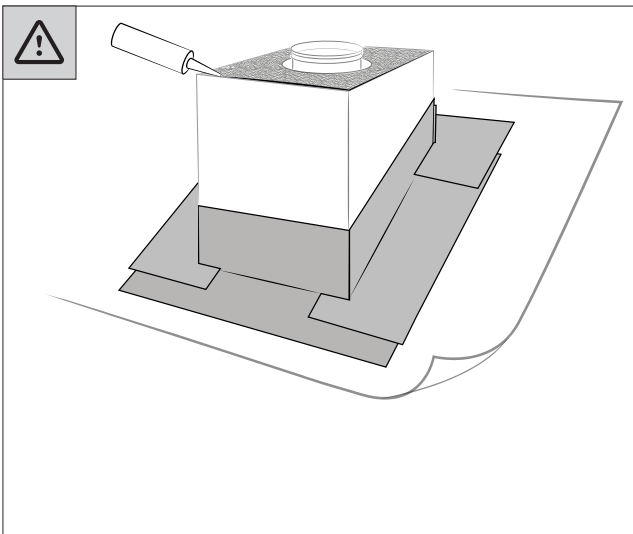


☑ = EMPFOHLEN

↕ = WAHLWEISE

⚠ = VERPFLICHTEND





= EMPFOHLEN



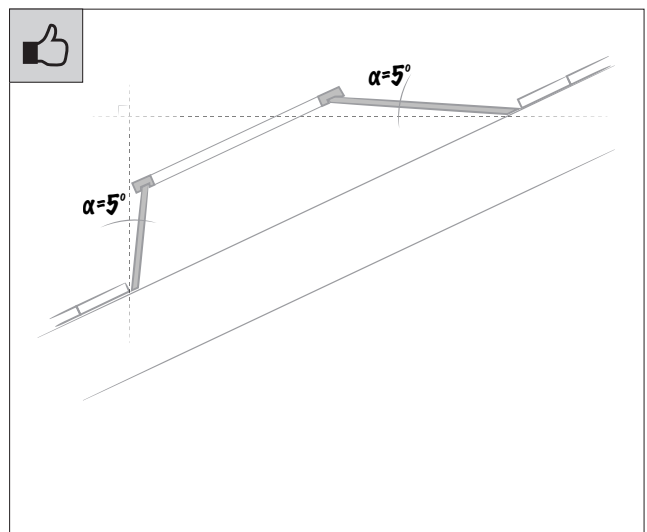
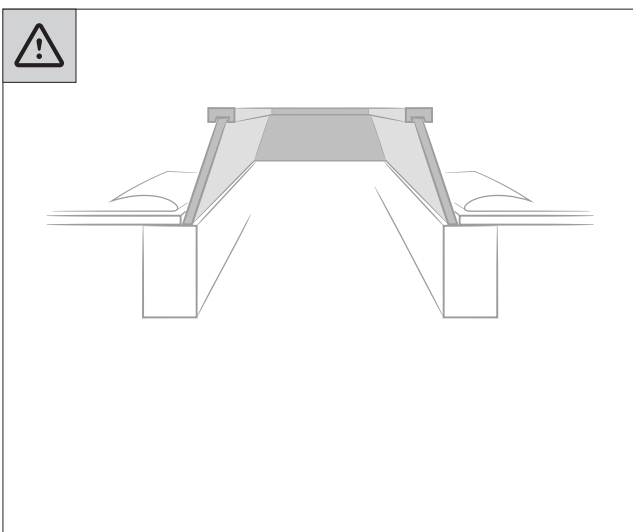
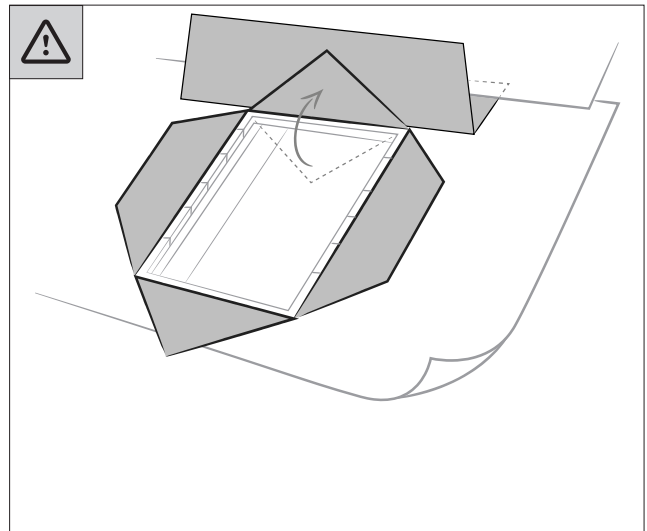
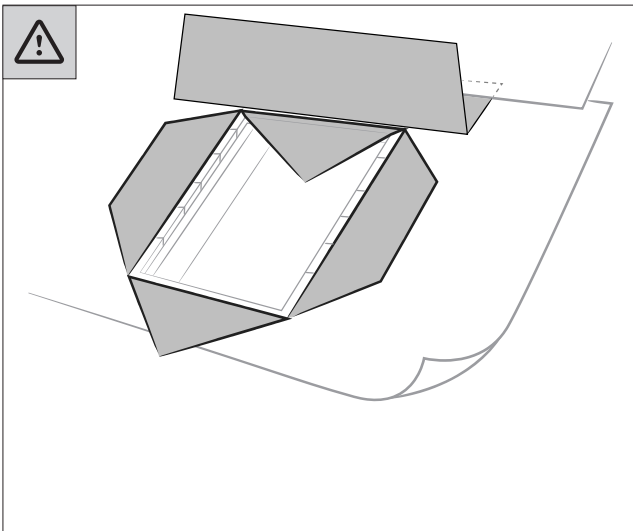
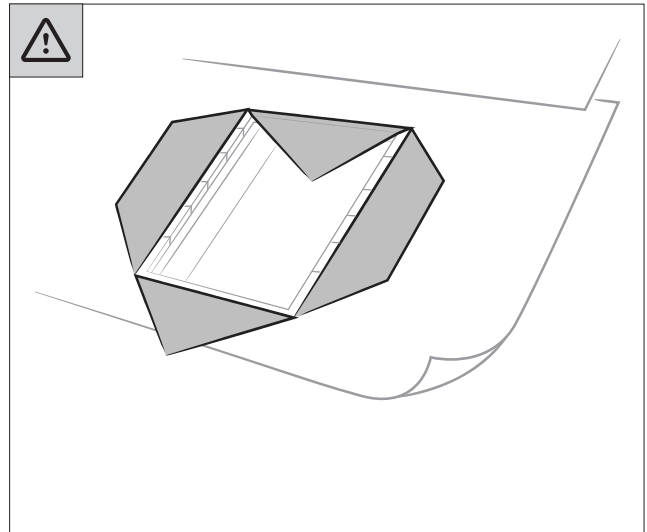
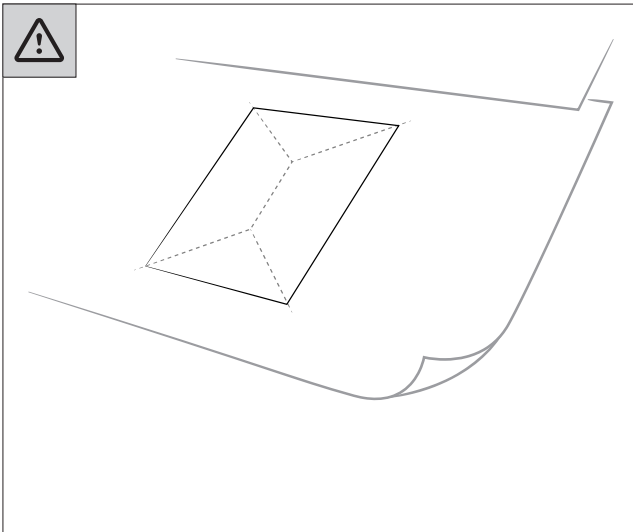
= WAHLWEISE



= VERPFLICHTEND



# DACHFENSTER



= EMPFOHLEN

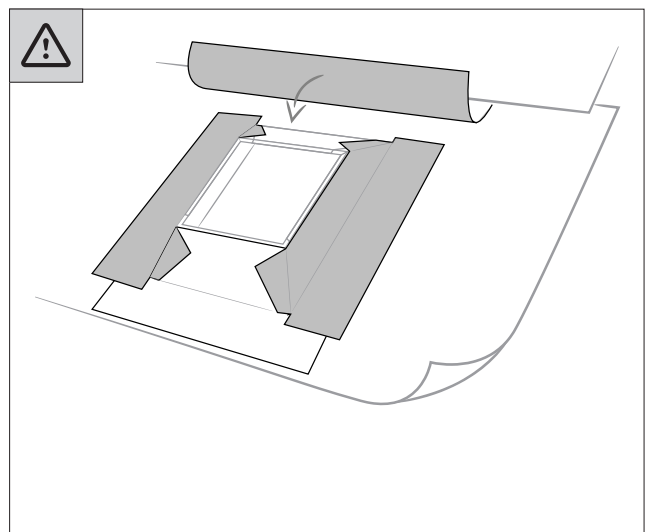
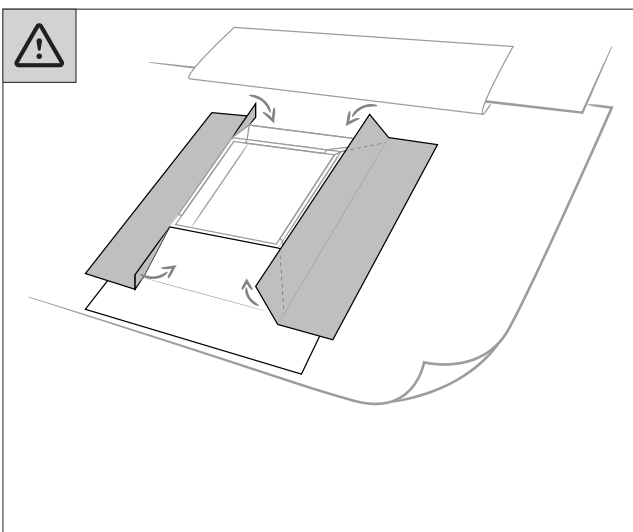
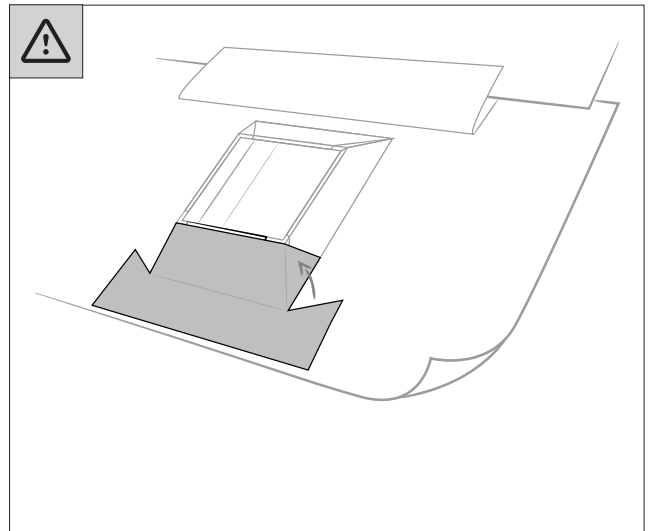
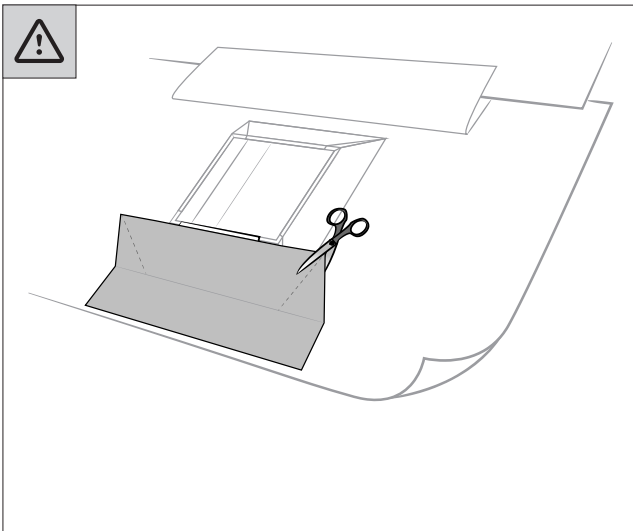
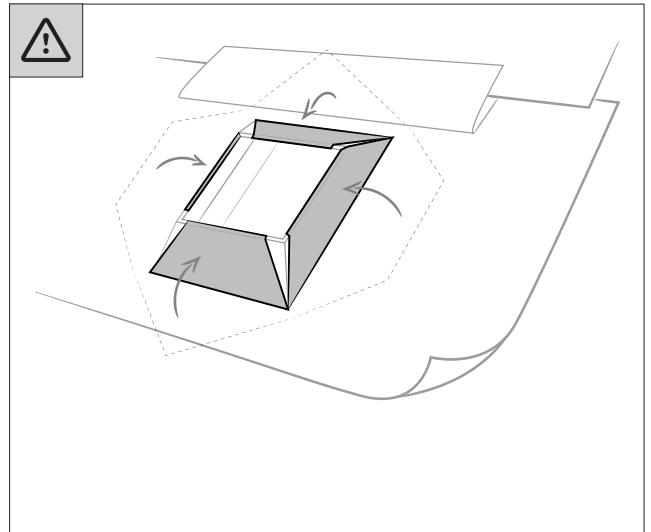
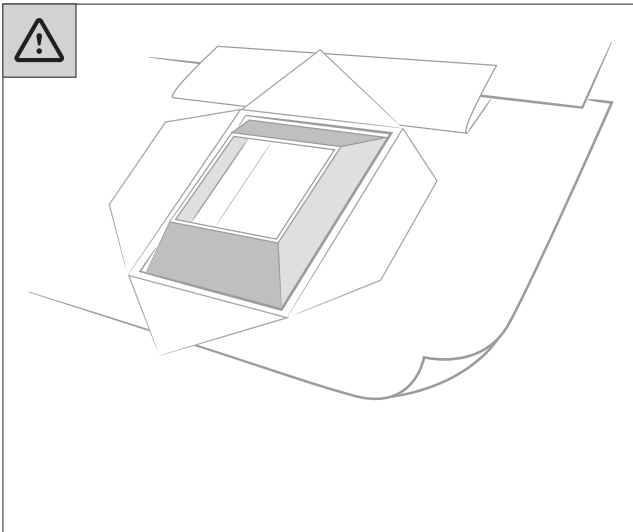


= WAHLWEISE



= VERPFLICHTEND





= EMPFOHLEN

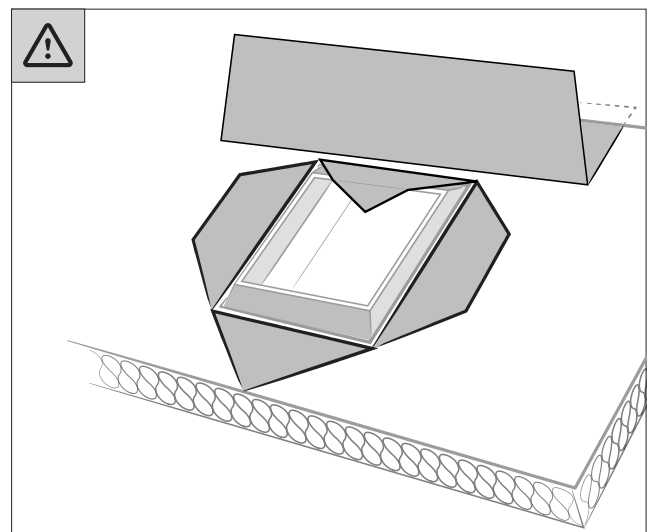
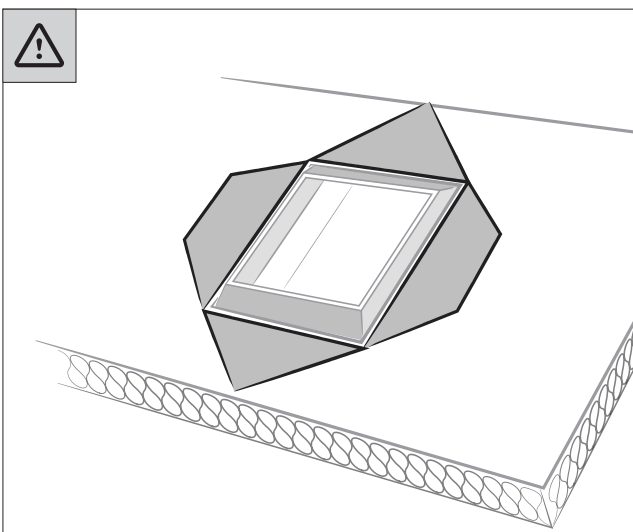
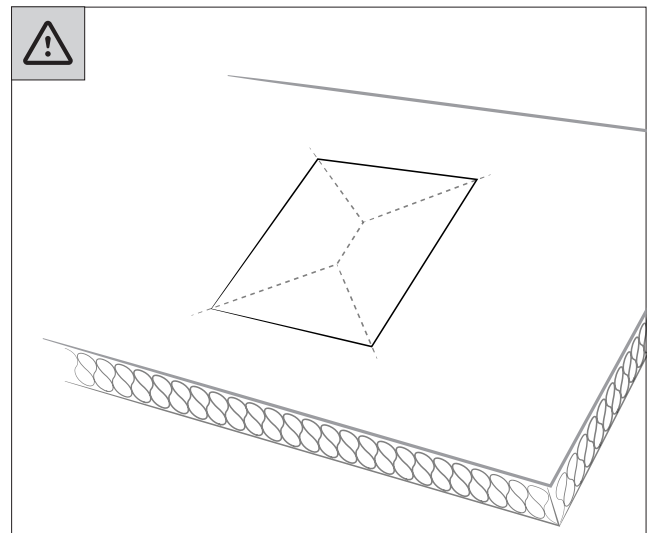
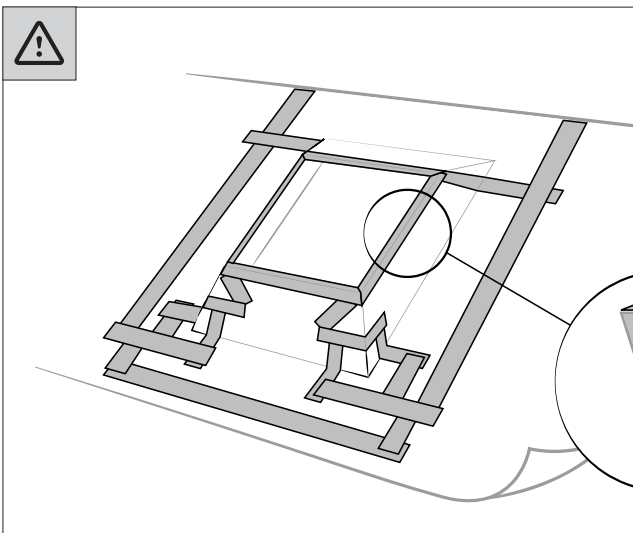
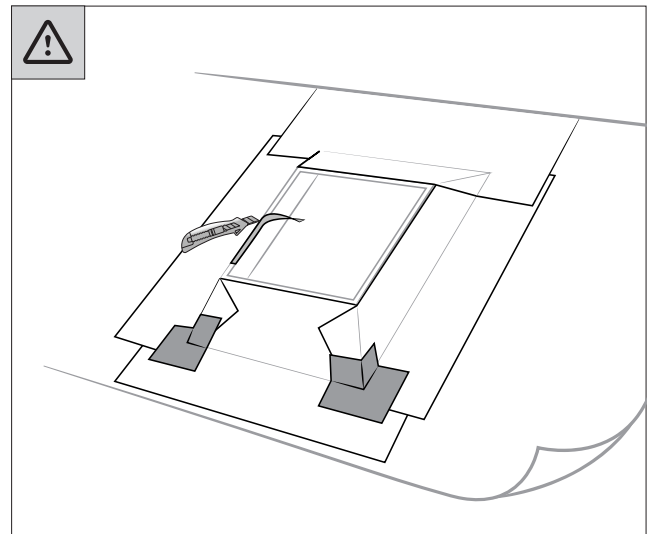
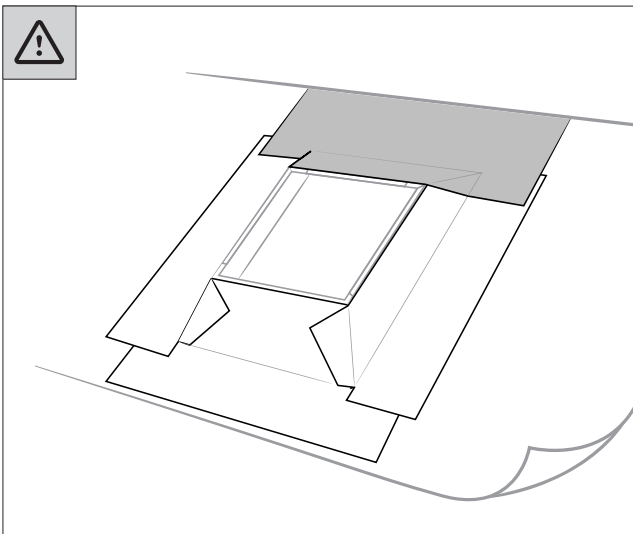


= WAHLWEISE



= VERPFLICHTEND





= EMPFOHLEN

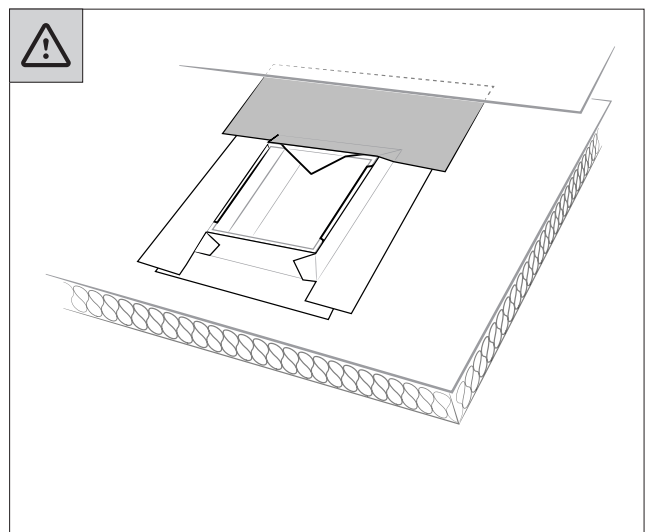
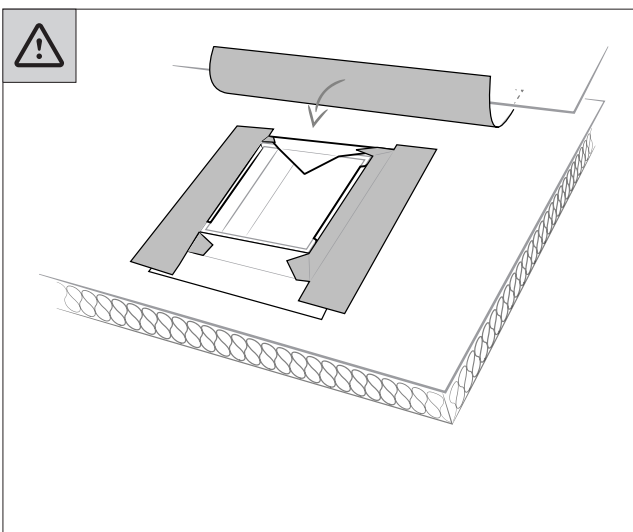
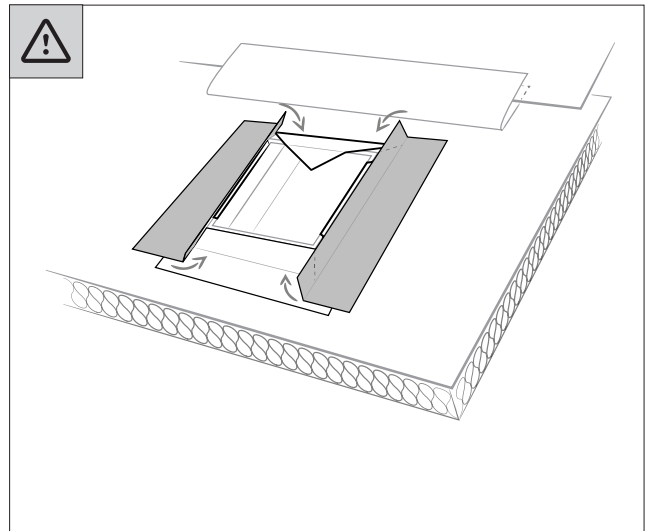
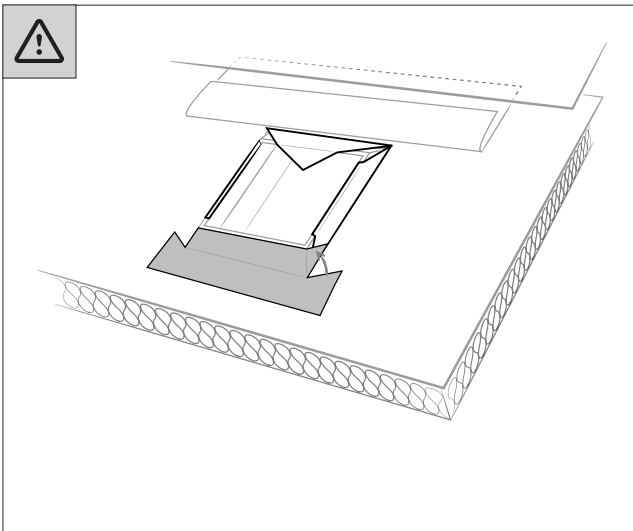
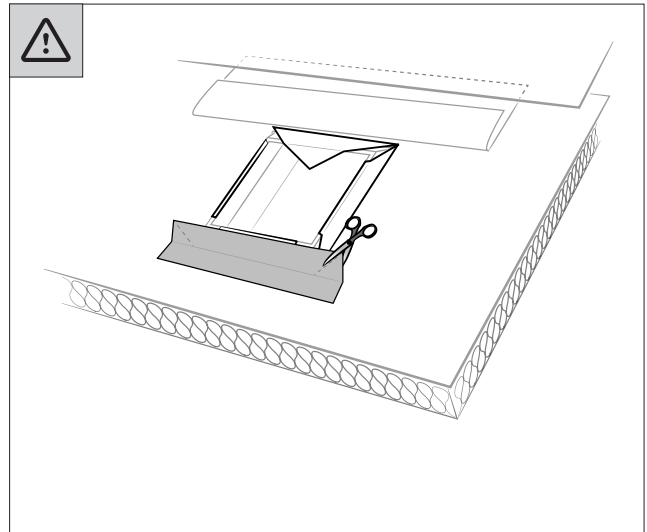
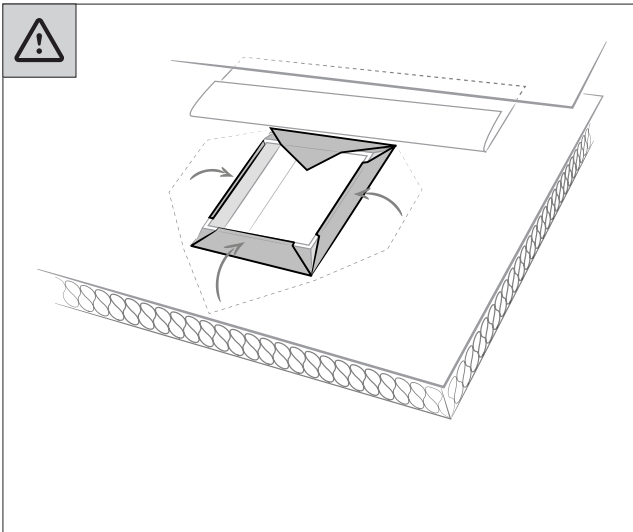


= WAHLWEISE



= VERPFLICHTEND





= EMPFOHLEN

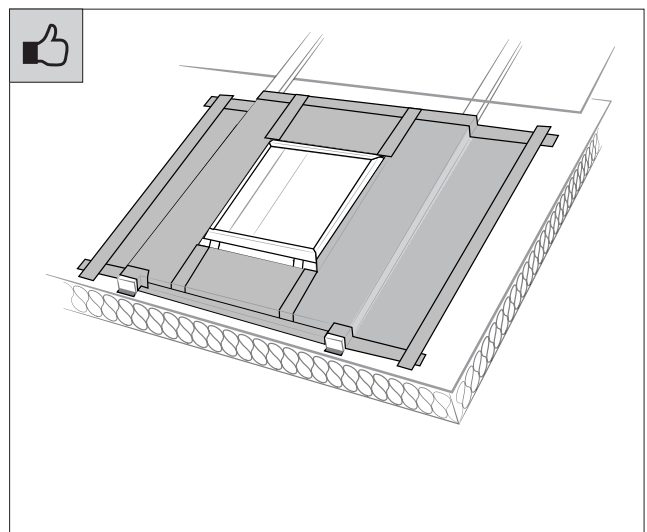
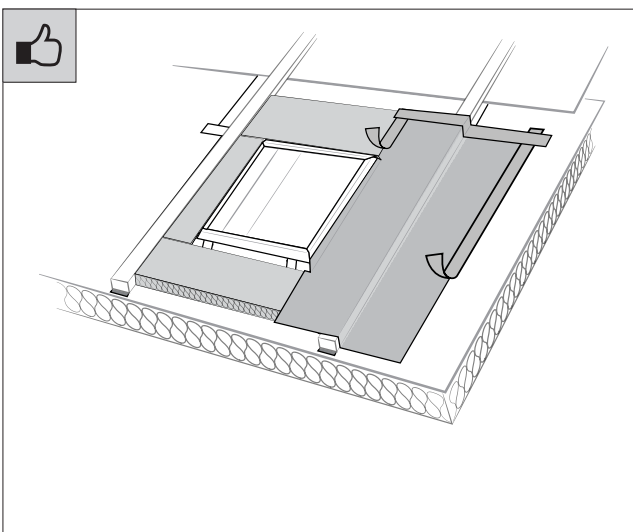
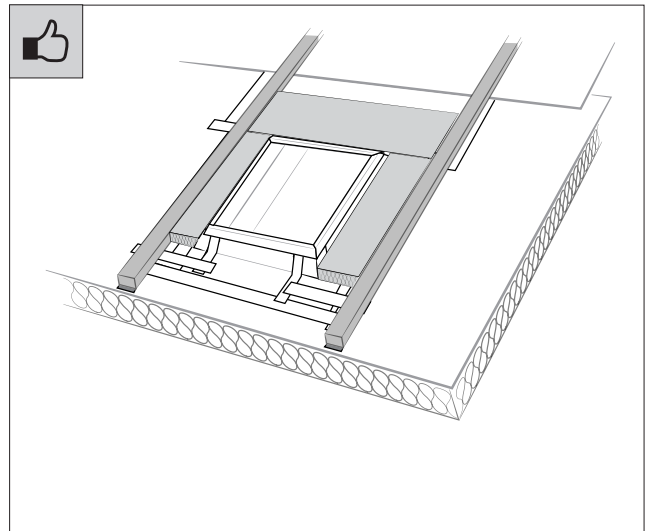
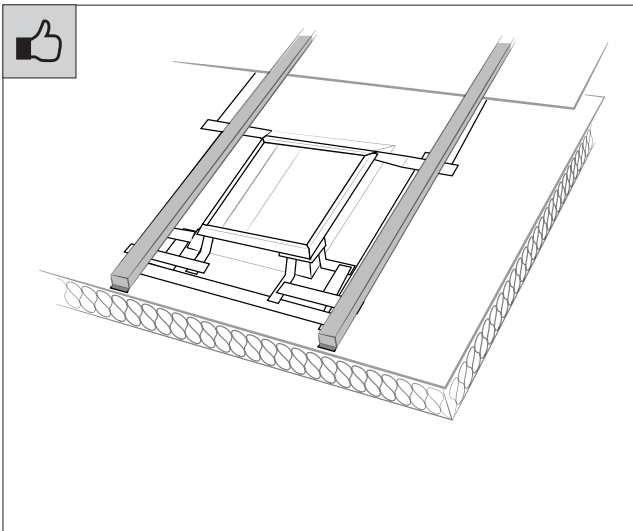
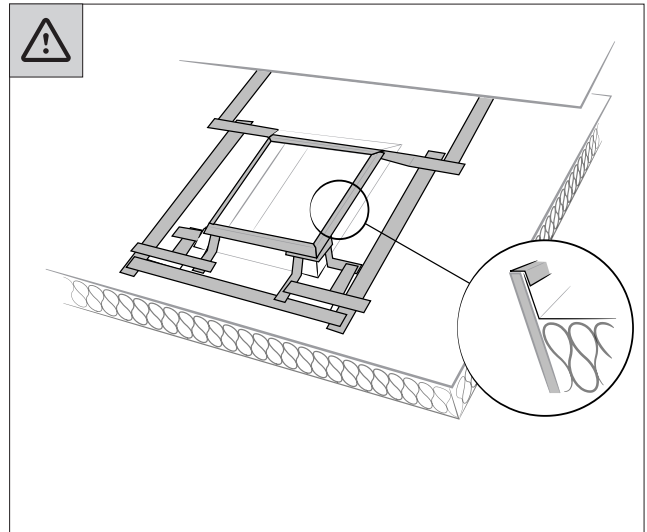
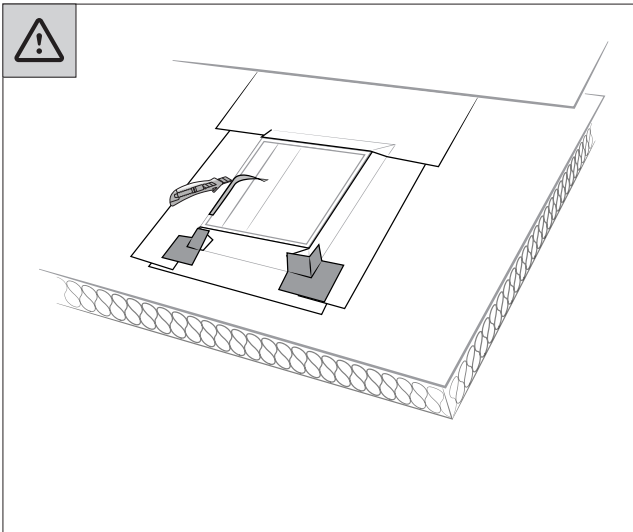


= WAHLWEISE



= VERPFLICHTEND





= EMPFOHLEN

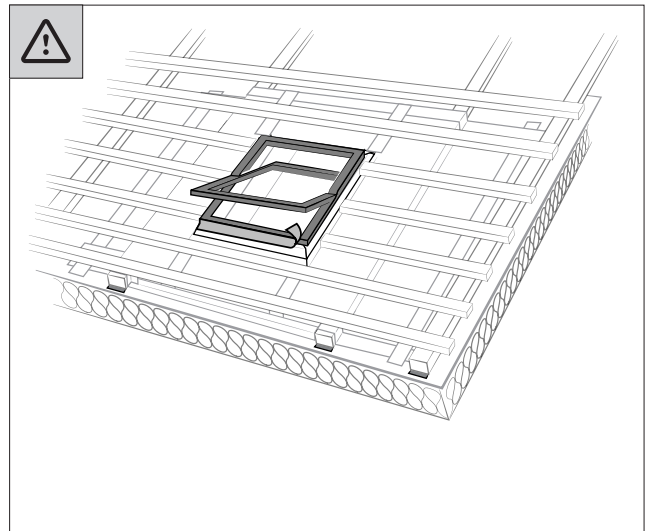
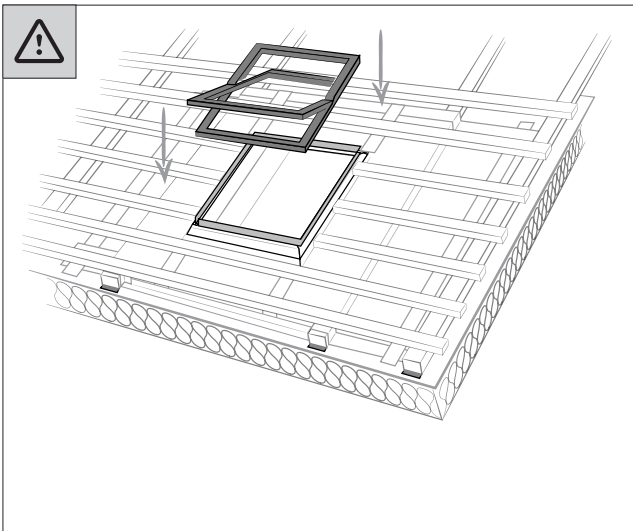
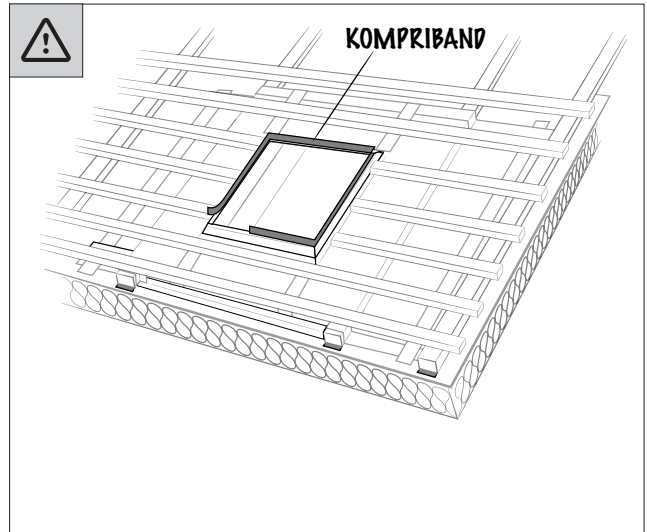
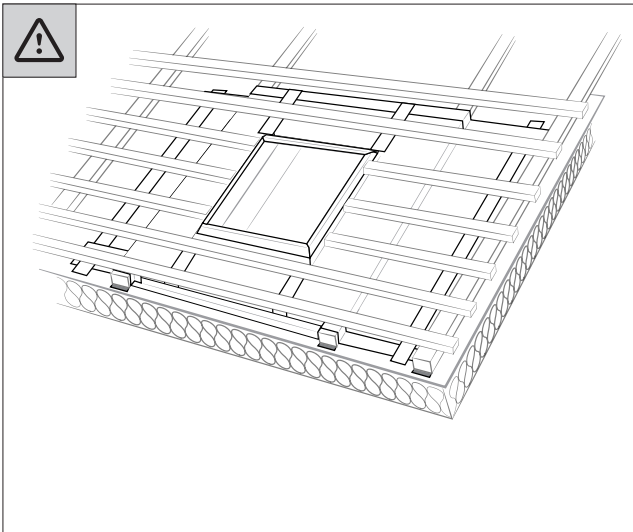


= WAHLWEISE



= VERPFLICHTEND





= EMPFOHLEN



= WAHLWEISE



= VERPFLICHTEND



Weitere Angaben dazu können aus unseren Beispielen der Konstruktionsdetails für den Holzhausbau auf der Website [www.rothoblaas.com](http://www.rothoblaas.com) entnommen werden.

Kunden mit speziellen Problematiken oder Anwendungen die nicht in den "SECUROTHO Verlegeanleitung" oder in den oben genannten Beispielen enthalten sind, können sich gerne an das technische Büro der Rotho Blaas GmbH wenden.