

Ihre Sicherheit auf dem Dach Schnell & Einfach



AluFix® EVO - Die neue Absturzsicherung

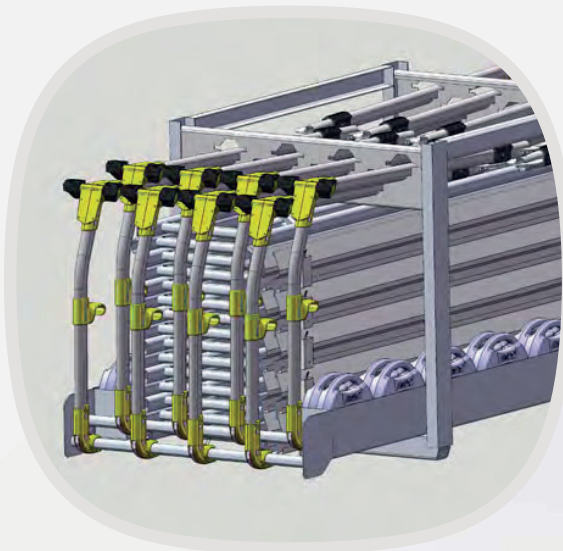
Die **AluFix®EVO**-Absturzsicherung ist ein temporäres Schutzgeländer mit Gegengewichten für sicheres Arbeiten auf Ebenen bis 10° Neigung freistehend. Es erfüllt die Anforderungen der Norm EN 13374-A und ist mit dem GS-Zeichen für geprüfte Sicherheit ausgestattet.

Das Produkt besteht aus einer stabilen hochwertigen Aluminiumkonstruktion, die zu einem durchgehenden Sicherheitsgeländer montiert wird. Die sicheren Verbindungspunkte bestehen aus selbsthemmenden Klemmmechanismen, die die Montage ohne die Verwendung von Werkzeugen ermöglicht.

Auf Wunsch erhalten Sie die **AluFix®EVO**-Absturzsicherung mit selbstverschließendem Bordbrett.

Die Eckverbindungen der **AluFix®EVO**-Absturzsicherung können für eine optimale Raumausnutzung variabel eingestellt werden.

Die **AluFix®EVO**-Absturzsicherung wird für einfachen und sicheren Transport und Lagerung in stapelbaren Transportkassetten geliefert. Eine Kassette enthält bis zu 50,4m Sicherheitsgeländer und alle dafür benötigten Zubehörteile.

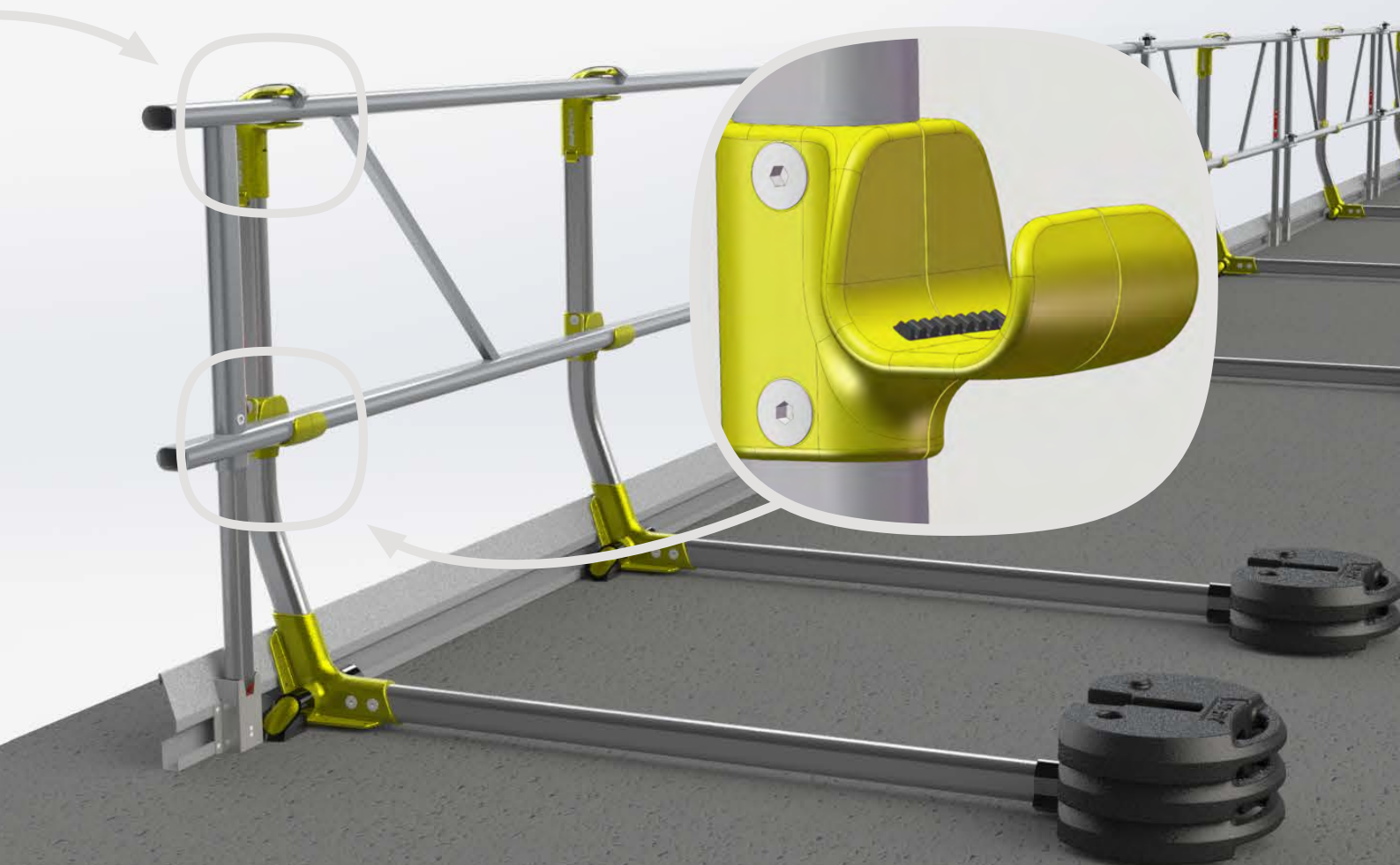


AluFix® EVO wird
in einer übersichtlich
aufgeteilten Kassette
geliefert



Schnelle und
einfache Montage
durch Click-in-System

- 1 **Schnelle, einfache und werkzeugfreie Montage** Leichte und
- 2 **stabile Konstruktion aus hochwertigen Aluminium-Komponenten**
- 3 **Einsetzbar auf Ebenen bis zu 10° Neigung**
- 4 **Großer Arbeits-Freiraum durch große Abstände mit geringer Tiefe**
- 5 **Variable Eckausführung ohne Einbußen in der Sicherheit**
- 6 **Stabile stapelbare Transport-Kassette aus verzinktem Stahl mit übersichtlicher Aufteilung**
- 7 **Geprüft nach EN-13374-A**
- 8 **GS-Gütesiegel für geprüfte Sicherheit**



Allgemeine Herstellerinformationen über Alupro Oy

Unsere Büros und Produktionsstätten befinden sich in Tuusula, Finnland, in der Nähe des internationalen Flughafens Helsinki. Alle unsere Aktivitäten in Design, Forschung, Entwicklung, Prüfung und Herstellung finden in Finnland statt.

Moderne CNC / CAD / CAM-Prozesse werden mit einem Team von spezialisierten, erfahrenen und hoch qualifizierten Mitarbeitern in Verbindung mit den höchsten Qualitätsstufen ausgeführt, um sie, in allem was wir tun, aufrechtzuerhalten und zu gewährleisten.

Unabhängige Tests unserer Produkte für die Zertifizierung und Einhaltung gesetzlicher Vorgaben, werden von den international anerkannten europäischen Prüfstellen durchgeführt.

ISO 9001, ISO 3834-2 und EN 1090-1 Geschäfts- und Produktionsprozesse und die beispielhafte Liebe zum Detail in Konstruktion, Fertigung und Kundenbetreuung sind untrennbar mit unserer Geschäftstätigkeit.

Um zusätzliche Informationen und/oder technische Dokumentationen anzufordern, kontaktieren Sie Ihren zuständigen Fachhändler unter den unten stehenden Möglichkeiten.

Kontaktinformationen

Fehr Braunwalder AG
Zürcherstrasse 501
CH - 9015 St. Gallen

☎ Tel: 071 282 47 77
✉ Mail: info@fehrbraunwalder.ch



Autorisierter Vertriebspartner:

