



INTERFACE-SCHEIBE

ZUR SICHTBAREN VERSCHRAUBUNG UND UNSICHTBAREN BEFESTIGUNG

Terrassen aus Holz und Verbundmaterial

LÜFTUNG
TERRASSENDIELEN



Verlegen der Dielen durch Verschraubung sichtbar

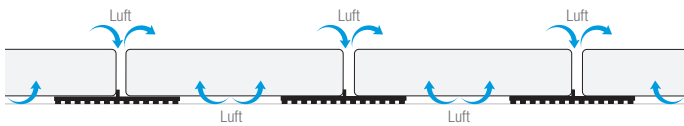


Verlegen der Dielen durch unsichtbare Befestigung NÖVLEK®

(optionale, aber empfohlene Verwendung von Bitumenstreifen für Tragbalken)

DIE VORTEILE DER NÖVLEK® INTERFACE-SCHEIBE

Die Verwendung der NÖVLEK® Interface-Scheibe verringert das Risiko von Querkrümmung und verbessert die Haltbarkeit und Erhaltung der Holzterrasse. Sie gehört zu den Bautechniken, die es ermöglichen, die Punkte zwischen Dielen und ihren Unterkonstruktionen, wo sich Feuchtigkeit ansammeln kann, zu eliminieren.



Sie garantiert eine perfekte Belüftung der Dielenunterseite durch Luftzirkulation zwischen den Dielen und der Unterkonstruktion.

Verhindert die Ansammlung von Wasser und Feuchtigkeit im Kontaktbereich der Diele und ihrer Unterkonstruktion.

Trennt die Dielen von der Trägerstruktur und unterbindet den Holz- an Holz-Kontakt.

Garantiert eine perfekte Erhaltung und Au age der Diele auf ihrer Unterkonstruktion dank ihrer Breite von 65 mm und der sehr großen Kontakt äche.

Bedeckt den Tragbalken zwischen den Dielen zu seinem Schutz und damit er nicht sichtbar ist.

Verhindert die Scherwirkung auf die Schrauben am Kontaktpunkt der Diele mit ihrer Unterkonstruktion.

Passt für alle Dielenbreiten ab 85 mm und Tragbalken ab 40 mm.

Geeignet für die Verlegung von Dielen durch sichtbare Verschraubung oder unsichtbare Befestigung von NÖVLEK® mit oder ohne Bitumenstreifen für Tragbalken.

Entspricht den Anforderungen der Revisionsvorlage der DTU-Norm 51.4 (ausgearbeitetes Konzept).

INNOVATIVES KONZEPT

Schlagleiste zur schnellen und präzisen Verlegung

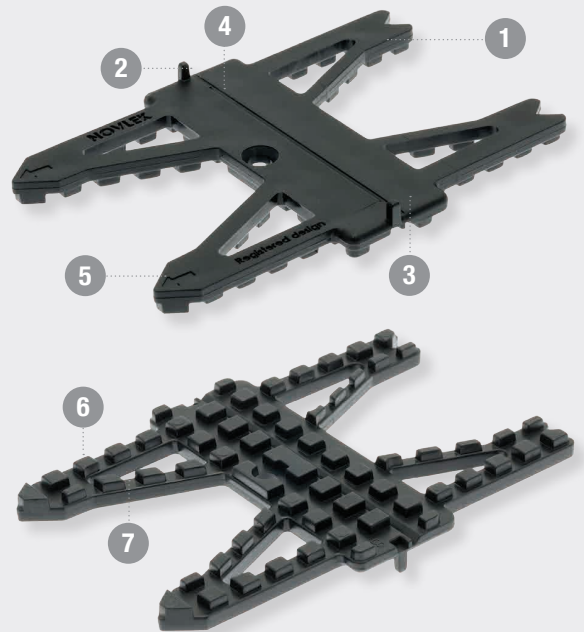
Abdeckung des Tragbalkens zum Schutz vor Wasser und Feuchtigkeit

Sehr große Auflage fl äche für einen perfekten Halt

Verblendung des Tragbalkens zwischen den Dielen

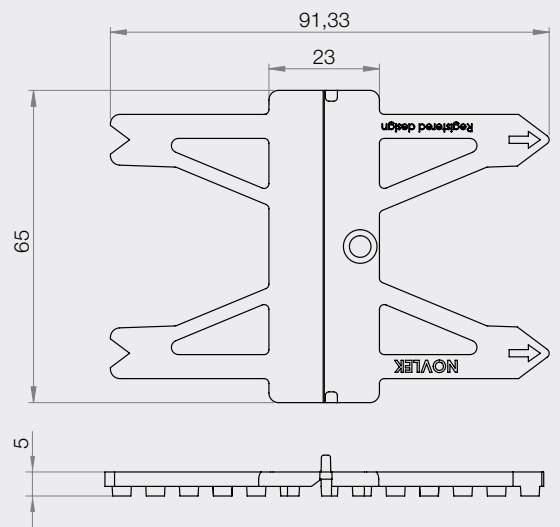
EIGENSCHAFTEN

Geschütztes Modell



1. Sehr widerstandsfähiges Verbundmaterial
2. Positionierungsleiste und Steckzapfen
3. Schutzabdeckung für den Tragbalken zwischen den Dielen
4. Schnittführung
5. Anzeige der Verlegerichtung
6. Lagerbolzen (64)
7. Belüftungsritzen
8. Schraubbohrungen (für die Start- und/oder End-Interface-Scheibe)

Start- und End-Interface-Scheibe ohne Positionierungsleiste





EINFACH UND SCHNELL ZU VERLEGEN

Die Interface-Scheibe von NÖVLEK® wurde geplant und designt für Fachleute, denen eine einfache und schnelle Verlegung wichtig ist. Die Start-Interface-Scheibe mit ihrer SPAX®-Selbstbohrschraube ihrer geringen Größe, der integrierten Schlagleiste, dem intuitiven Design und der Anzeige für die Verlegerichtung garantiert effizientes Arbeiten ohne den geringsten Zeitverlust.

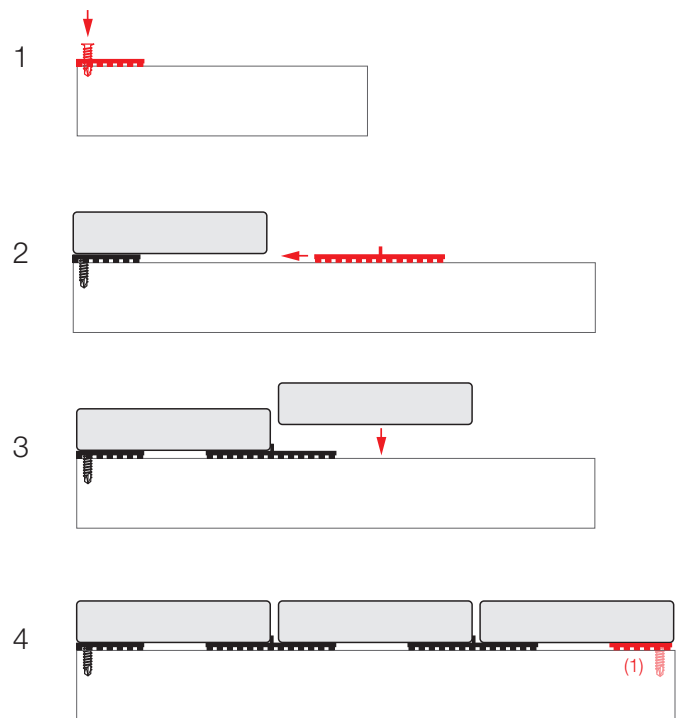
Einfache und schnelle Arbeit ohne Zeitverlust.

Start-Interface-Scheibe mit selbstbohrenden SPAX®-Schrauben 3,5x16 aus Edelstahl, die mit dem Bausatz mitgeliefert werden.

Verschraubung der Start-Interface-Scheibe um zu vermeiden, dass sie sich beim Verlegen der ersten Diele bewegt oder herunterfällt.

Schlagleisten, um eine schnelle Verlegung und Positionierung der Interface-Scheibe sicherzustellen.

Die Interface-Scheiben lassen sich in zwei Teile trennen.



(1) End-Interface-Scheibe: Verlegung mit oder ohne Verschraubung

VERWENDUNG ALS NIVELLIERUNGSSCHEIBE ODER ZUR TRENNUNG

Die Interface-Scheiben werden gestapelt und gesteckt, um die Tragebalken vom Boden zu trennen oder als Nivellierungsscheiben verwendet.



Die Verwendung eines NÖVLEK® Abstandhalters
(nicht inklusiv) garantiert gleichmäßige Zwischenräume
zwischen den Dielen (3 mm, 5 mm oder 7 mm).



EIGENSCHAFTEN



Material	Copolymer bestehend aus 80% recyceltem Polypropylen 100% recycelbar
Farbe	Schwarz
UV-beständig	Ja
Niedrig- und hochtemperaturbeständig	- 50°C bis + 120°C
Chemische Beständigkeit	Ja
Chemische Beständigkeit	Sehr hoch

VERPACKUNG



±11m² *

INHALT DER BOX:

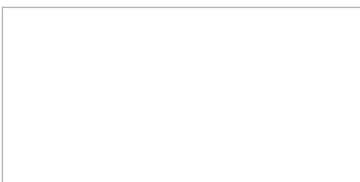
- 180 NÖVLEK® Interface-Scheiben
- 20 Start-/End-Interface-Scheiben
- 25 SPAXX®-Schrauben 3,5x16 - A2 Edelstahl
- 1 Torx SPAXX®-Bit T15 T-STAR plus
- 1 Gebrauchsanweisung

REFERENZ UND UNGEFÄHRE BEDECKTE FLÄCHE:

Referenz	Dielenbreite		
	100 mm	120 mm	140 mm
INTER-0180-01	±8 m ²	±9,5 m ²	±11 m ²

* Dielenbreite: 140mm

Ihr Händler



Die NÖVLEK® Produkte müssen immer gemäß der schriftlichen Anweisungen und Vorschriften von Archiwood und/oder seinen Vertretern installiert werden (auf Anfrage verfügbar). Archiwood übernimmt keinerlei Haftung für Fehler, Schäden oder Verlust auf Grund von Missachtung dieser schriftlichen Anweisungen und Vorschriften. // Die in diesem Dokument enthaltenen Informationen wurden nicht auf unabhängige Art und Weise überprüft und diesbezüglich wird keine (explizite oder implizite) Garantie erteilt; dies bezieht sich ohne Einschränkung ebenfalls auf die Genauigkeit dieser Informationen, ihre Vollständigkeit oder ihre Eignung für irgendeinen Zweck. Archiwood und seine verbundenen Unternehmen, Führungskräfte, Angestellte oder Berater lehnen ausdrücklich in dem gesetzlich gestatteten Rahmen jegliche Haftung für Verluste oder Schäden auf Grund dieser Informationen oder auf Grund des Ergebnisses, diese befolgt zu haben, ab. // Der Inhalt dieses Dokument dient zu Informationszwecken und kann jederzeit verändert werden.

