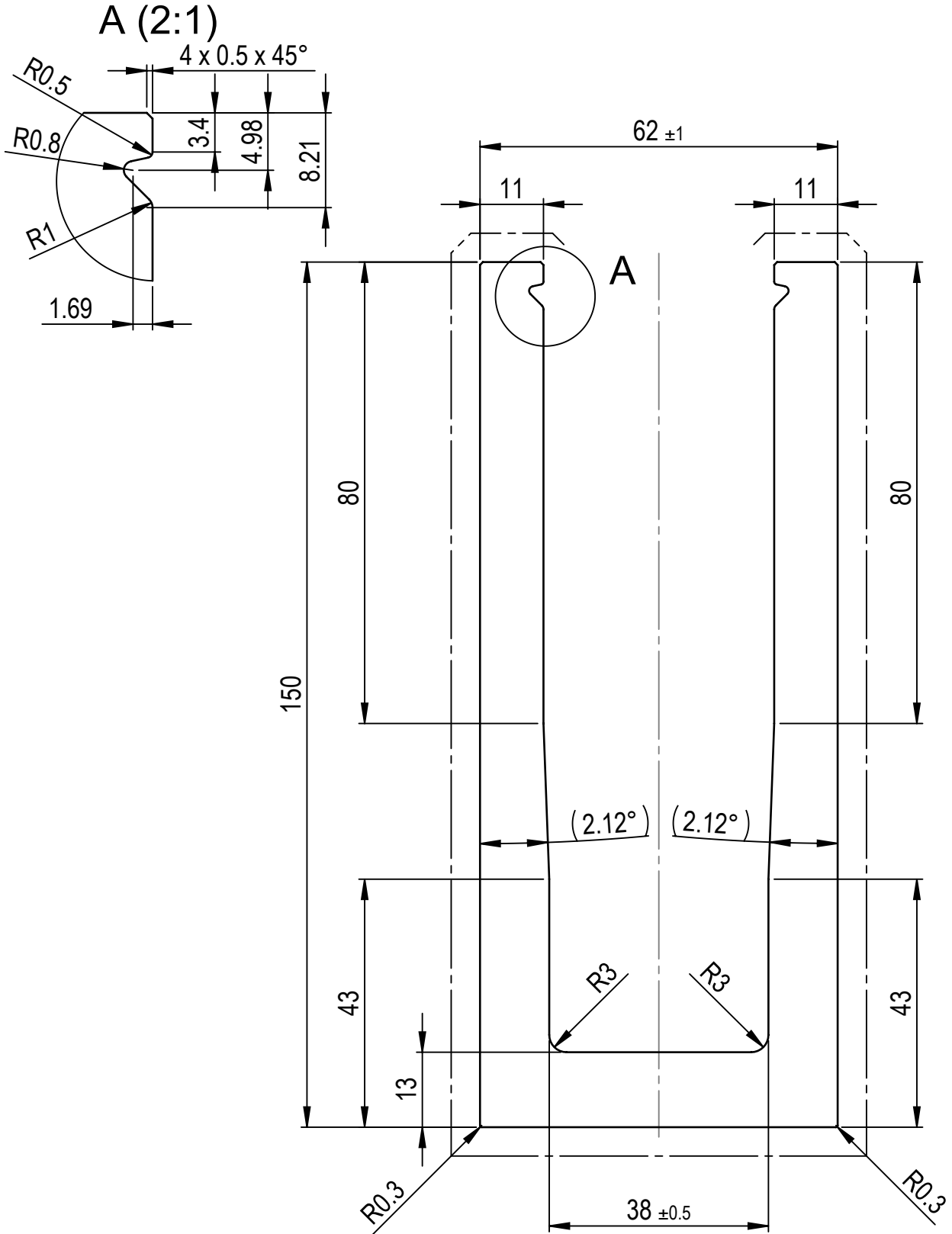


We reserve all rights in this document and its subject matter. The recipient hereby acknowledges these rights and assures the use of this document only for the purpose it was delivered. © Arthur Weber AG

Dieses Dokument ist unser geistiges Eigentum. Es darf ohne unsere ausdrückliche Genehmigung weder kopiert, vervielfältigt oder verwendet, noch an Dritte weitergegeben werden. Zuwiderhandlung ist strafbar und wird strafrechtlich verfolgt. Copyright reserved! © Arthur Weber AG



1	1	Profil	EN-AW-6060-T66 (AlMgSi)	10.52	Sichtfläche
Pos	Menge	Gegenstand / Object	Material	Gewicht / Weight	Behandlung / Processing

Benennung / Description
Alu - Profil 1.6 / 3.0 kN/m'

Erstellt / Erected	01.04.2015	J. Nauer	Ersatz für / Replacemet for	Norm / Standard	ISO 2768 - mK
Freigegeben / Approved				Masstab/Scale	Format/Size Blatt / Anz.

INOXTECH
 Das Geländersystem

Arthur Weber AG
 Wintersried 7
 6423 Seewen
 inoxtech.ch

T 041 819 06 06
 F 041 819 06 87
 info@arthurweber.ch
 arthurweber.ch

Zeichnungs-Nr. / Drawing No.
137261

CAD-System: SolidWorks