

Formular zum Kopieren

Glaskonsole Tobas 8 und Tobas 10 auf Mass

 Bestellung

 Preisanfrage

Firmenstempel

Ansprechpartner _____

Kommission _____

Liefertermin (1 Woche) _____

Datum/Unterschrift _____

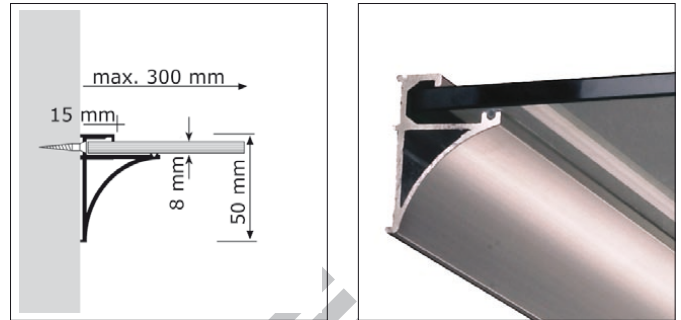
- für Glasstärke 8 mm
- Aluminium inkl. je 2 Abdeckkappen
- Profillänge max. 2400 mm

Aluminium natureloxiert

Länge bis	Länge	Anzahl	
300 mm	_____	_____	51.60086.50
600 mm	_____	_____	51.60087.50
900 mm	_____	_____	51.60088.50
1200 mm	_____	_____	51.60089.50
1500 mm	_____	_____	51.60090.50
1800 mm	_____	_____	51.60091.50
2100 mm	_____	_____	51.60092.50
2400 mm	_____	_____	51.60093.50

Aluminium glanzeloxiert

Länge bis	Länge	Anzahl	
300 mm	_____	_____	51.60086.03
600 mm	_____	_____	51.60087.03
900 mm	_____	_____	51.60088.03
1200 mm	_____	_____	51.60089.03
1500 mm	_____	_____	51.60090.03
1800 mm	_____	_____	51.60091.03
2100 mm	_____	_____	51.60092.03
2400 mm	_____	_____	51.60093.03



i Belastung und Bestellung

Belastbarkeit ist abhängig von der Beschaffenheit der Wand und der Verankerung darin. Geeignet für übliche Belastungen im Bereich des Laden- und Innenausbaus

i Massanfertigung: Keine Rücknahme möglich!