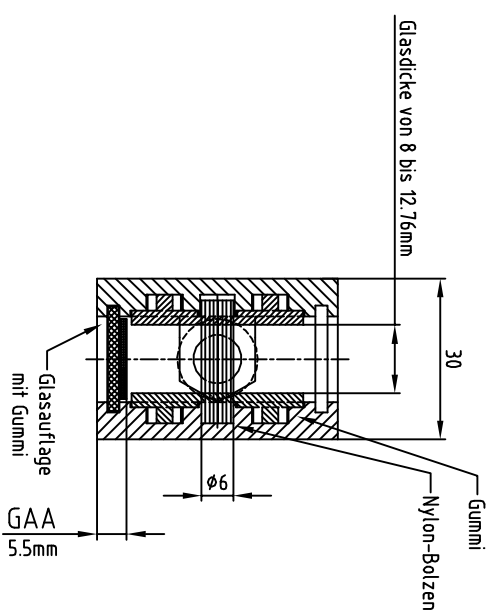
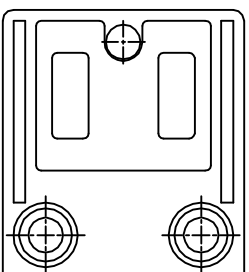


Schnitt B - B



Schnitt A - A



Kopfstück

GA = Glasabstand vom Pfosten  
 BA = Bolzenabstand  
 GAA = Glasauflageabstand

Art. Nr.: 128532

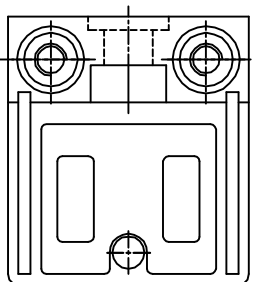
1	Glashalter	1						
Stk.z.	Gegenstand	Pos.	Werkstoff	G. kg/Stk.	Abmessungen	Bemerkungen		

Glashalter eckige Form, gerade

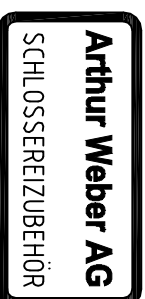
Glasdicke von 8 bis 12,76mm  
 in Zinkguss mit Chromstahleffekt, roh oder AISI 304

Änderungen

Masstab	Gezeichnet	23.09.10	JNauer
1 : 1	Geprüft		
	Normgepr.		
	Gesehen		



Schraubteil



GHEG-G2 Demo