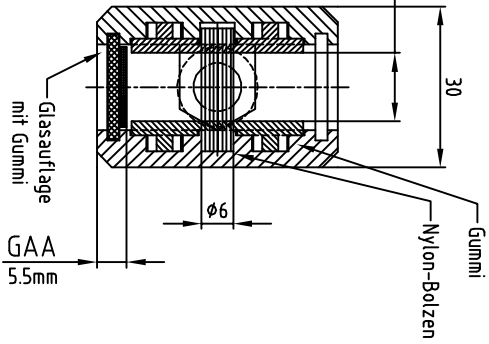
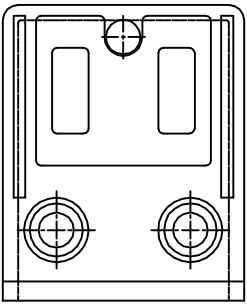


Schnitt B - B

Glasdicke von 8 bis 12,76mm



Schnitt A - A



Kopfstück

GA = Glasabstand vom Pfosten
 BA = Bolzenabstand
 GAA = Glasauflageabstand
 alle Kanten
 2.85 x 45°

Art. Nr.: 129755

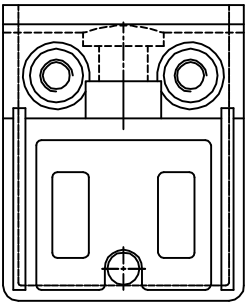
Glashalter	1	diverse			
Stk.z. Gegenstand	Pos.	Werkstoff	G. kg/Stk.	Abmessungen	Bemerkungen
				50/45x30mm	div. Nummern

Glashalter eckige Form, gerade mit Fase

Glasdicke von 8 bis 12,76mm
 in Zinkguss mit Chromstahleffekt, roh oder AISI 304

Aenderungen

Masstab	Gezeichnet	01.06.10	JNauer
1:1	Geprüft		
	Normgepr.		
	Gesehen		



Schraubteil



GHE4F-G2-Demo