



Art.-Nr.  
170204.00.00/07.2017

Aluminium-Möbelkomponenten

## Regalsystem Schüco Smartcube mit Schiebetür

Aluminium Furniture Components

## Schüco Smartcube shelving system with sliding door

Die Zeichen „Schüco“ und andere sind in Deutschland und diversen internationalen Märkten geschützt. Auf Nachfrage erteilen wir detaillierte Auskunft.  
The “Schüco” and other signs are protected in Germany and various international markets. We will provide detailed information upon request.

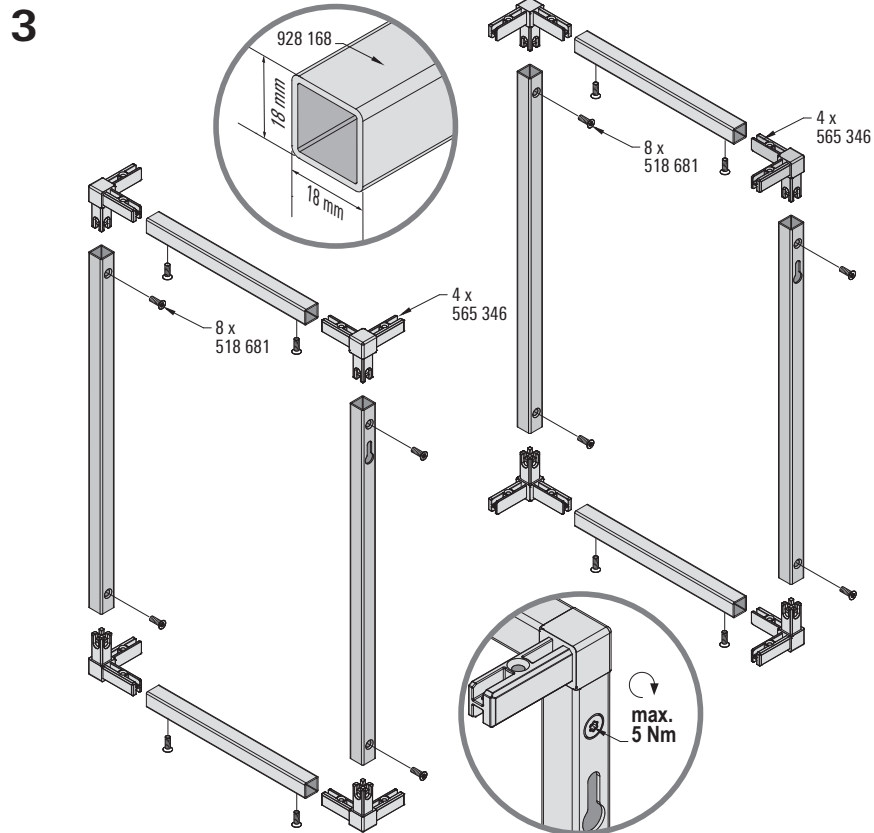
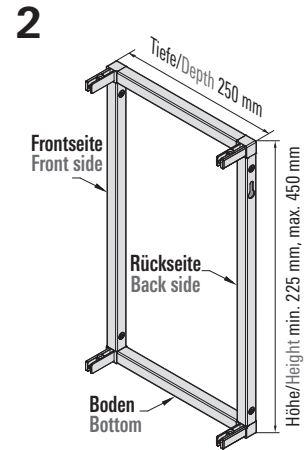
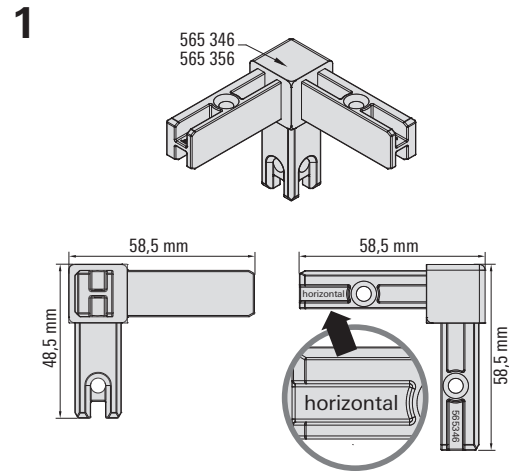
Art.-Nr. 170204.00.00/07.2017/Printed in Germany  
Änderungen und Irrtümer vorbehalten. Abbildungen ähnlich.  
We reserve the right to make technical changes and to correct errors.  
All illustrations are similar.

Schüco International KG  
In der Lake 2  
D-33829 Borgholzhausen  
Tel. +49 5425 12-0  
Fax +49 5425 12-236

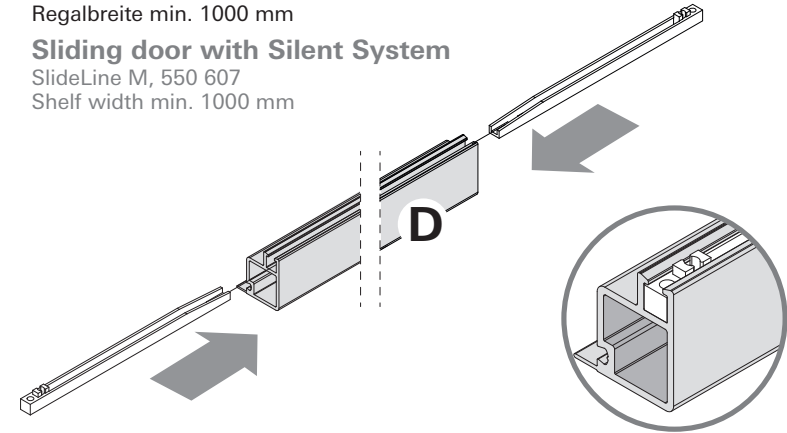
[alu-competence@schueco.com](mailto:alu-competence@schueco.com), [www.schueco.com/alu-competence](http://www.schueco.com/alu-competence)

de Montageanleitung

en Assembly instructions

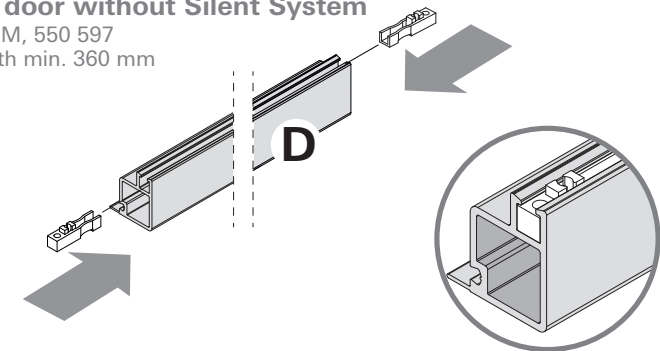


**4 Schiebetür gedämpft**  
SlideLine M, 550 607  
Regalbreite min. 1000 mm  
**Sliding door with Silent System**  
SlideLine M, 550 607  
Shelf width min. 1000 mm

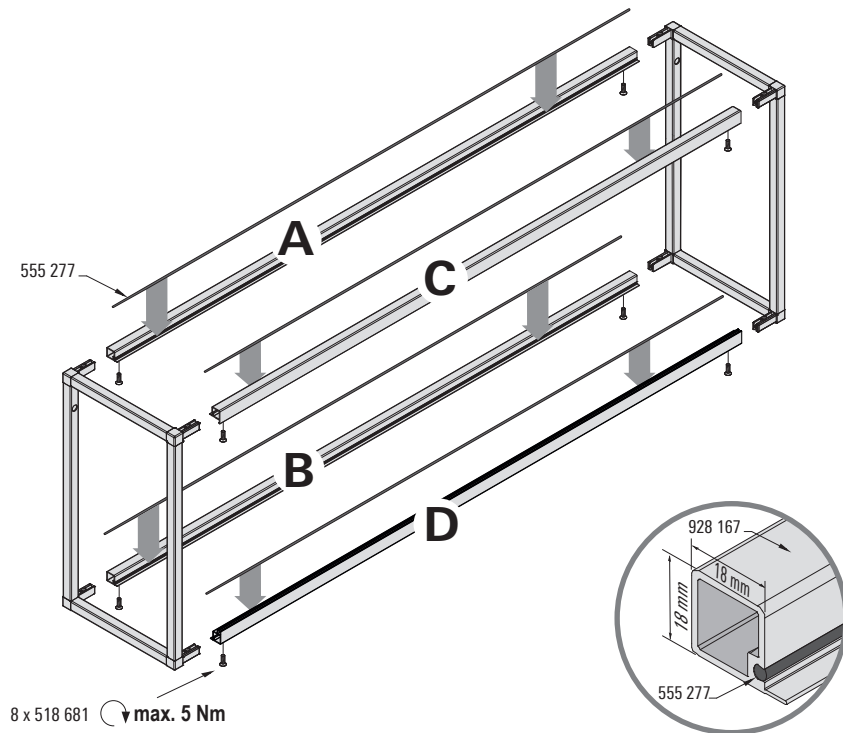
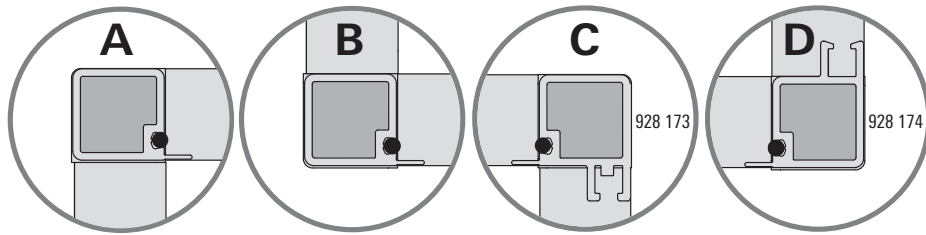


 **Sicherheitshinweise und Details siehe Hettich Montageanleitung SlideLine M**  
For safety information and details, see Hettich SlideLine M installation instructions

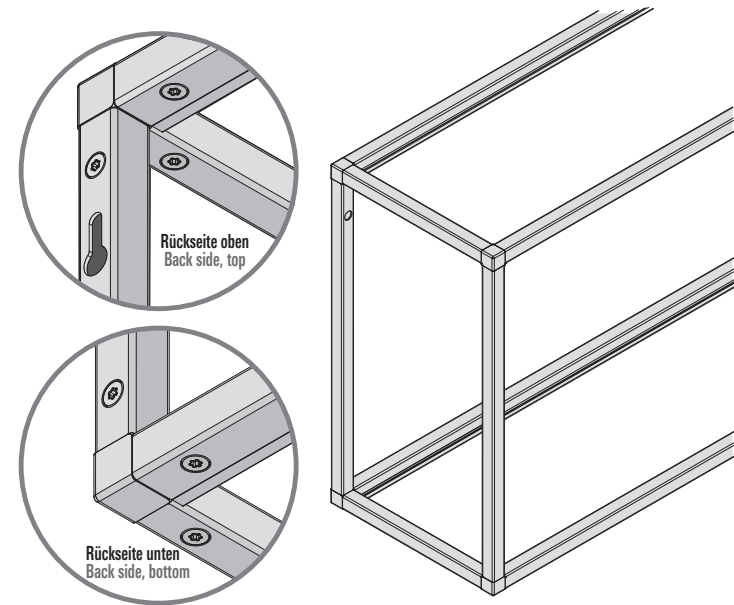
**Schiebetür ungedämpft**  
SlideLine M, 550 597  
Regalbreite min. 360 mm  
**Sliding door without Silent System**  
SlideLine M, 550 597  
Shelf width min. 360 mm



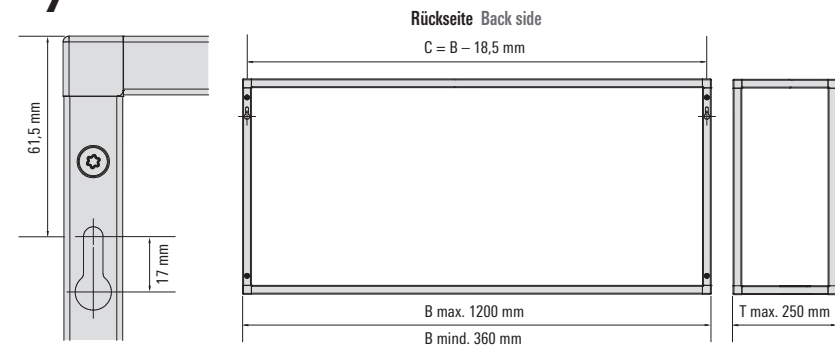
# 5



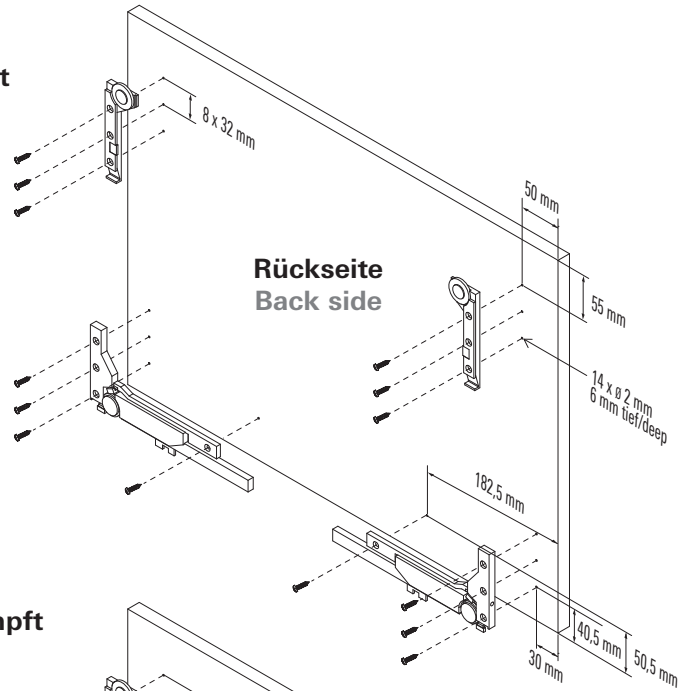
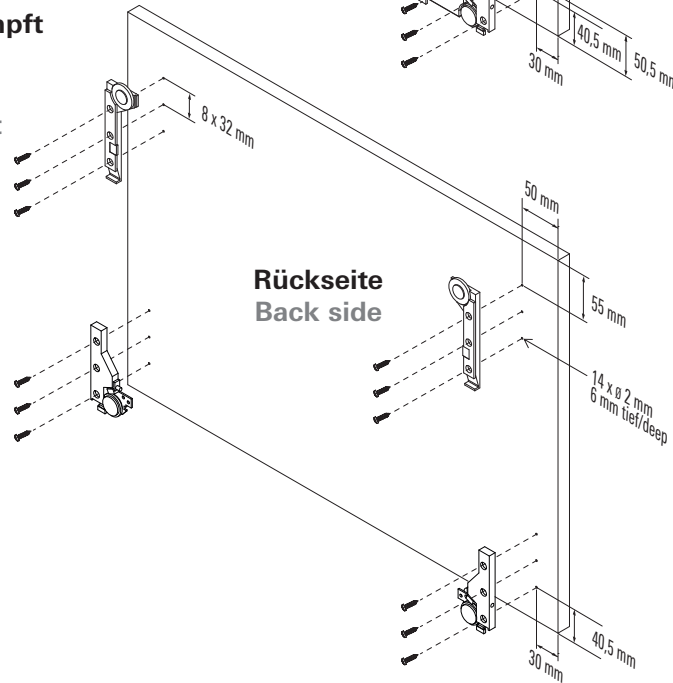
# 6



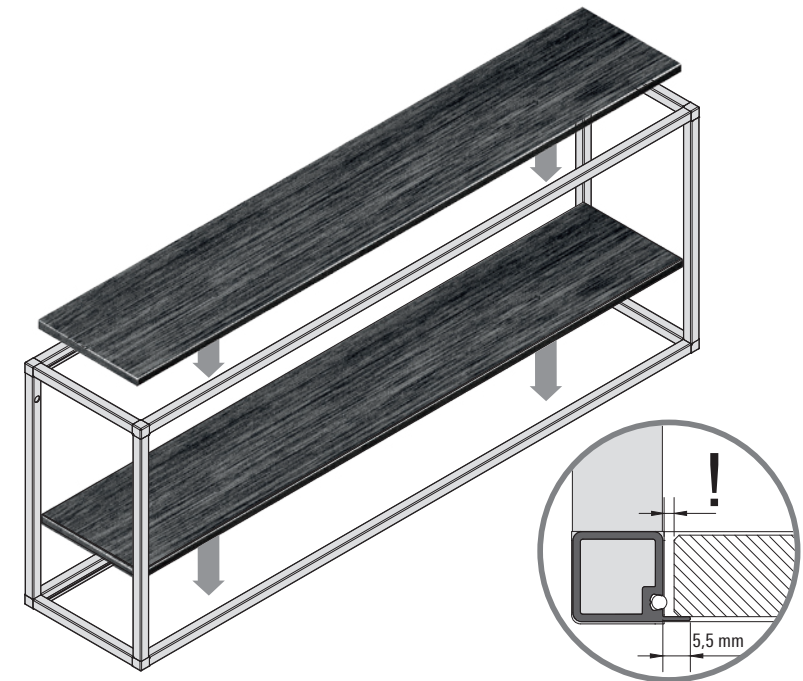
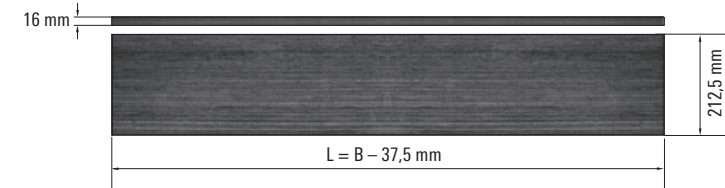
# 7



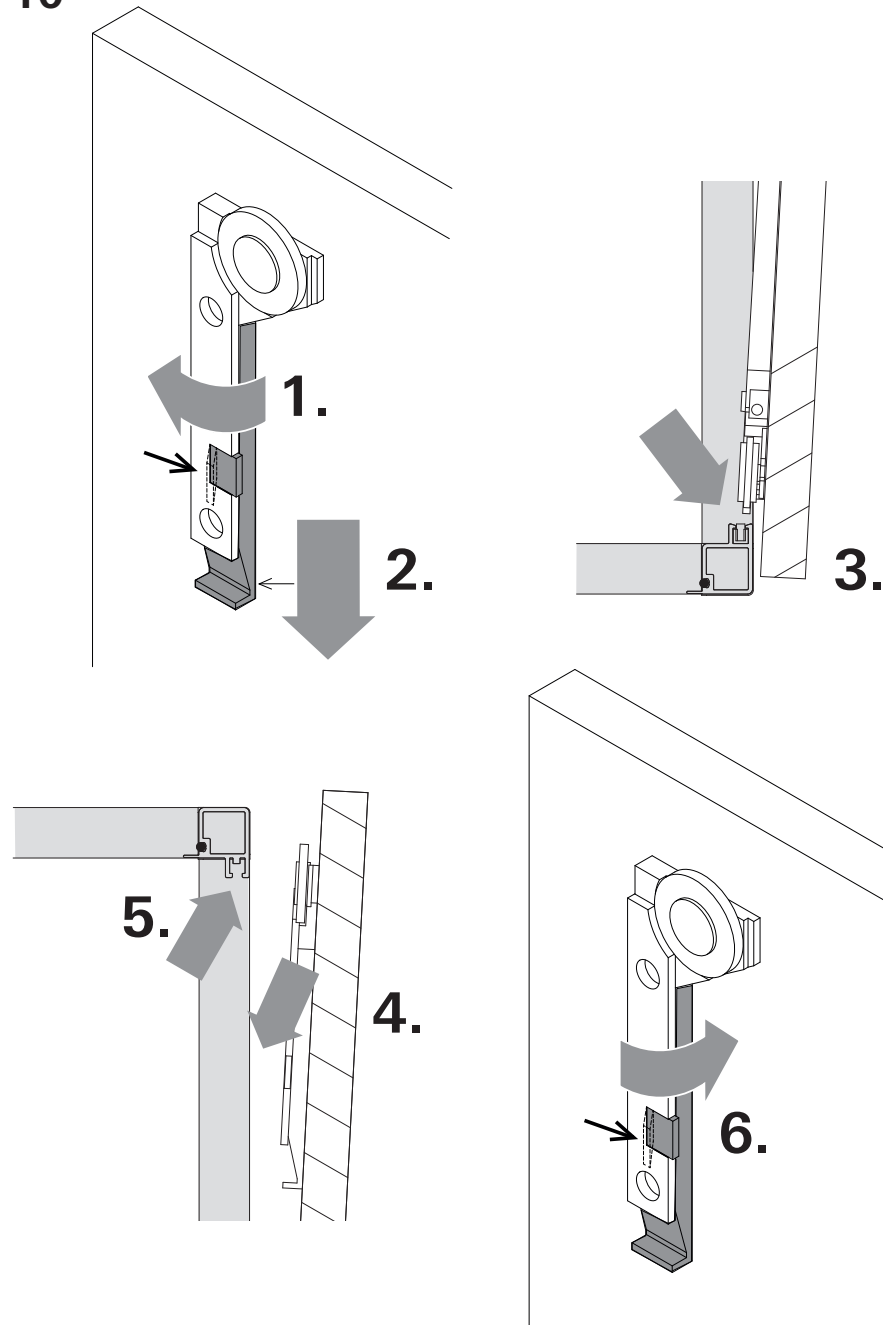
8

**Schiebetür gedämpft**Türbreite = max. B/2  
Türhöhe = Regalhöhe**Sliding door  
with Silent System**Door width = max. B/2  
Door height = shelf height**Schiebetür ungedämpft**Türbreite = max. B/2  
Türhöhe = Regalhöhe**Sliding door  
without  
Silent System**Door width = max. B/2  
Door height = shelf height

9



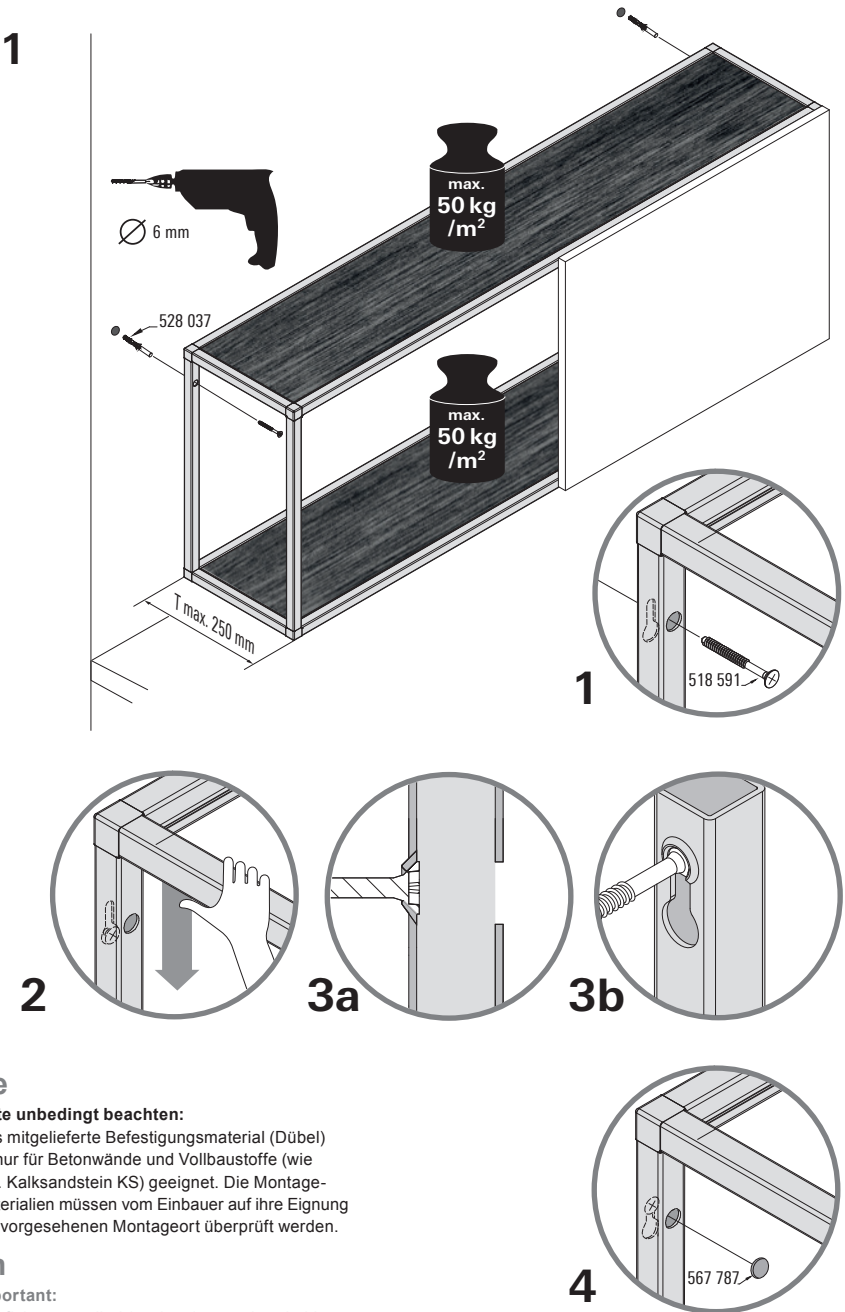
10



Art.-Nr.170204.00.00/07.2017

9

11

**de****Bitte unbedingt beachten:**

Das mitgelieferte Befestigungsmaterial (Dübel) ist nur für Betonwände und Vollbaustoffe (wie z.B. Kalksandstein KS) geeignet. Die Montage-materialien müssen vom Einbauer auf ihre Eignung am vorgesehenen Montageort überprüft werden.

**en****Important:**

The fixings supplied (anchors) are only suitable for concrete walls and solid building materials (such as sand-lime brick). The installer must check the suitability of the installation materials for the intended installation location.

Art.-Nr.170204.00.00/07.2017

